



Alfa Laval TS35

Разборный пластинчатый теплообменник для различных областей применения

Линейка Альфа Лаваль для промышленных применений — это широкий спектр продукции, которая используется практически во всех отраслях промышленности.

Пластинчатые теплообменники с пластинами малой длины обычно применяются для работы в режимах с незначительными перепадами температур, особенно при наличии ограничений по потерям давления. Доступен широкий выбор различных типов пластин и уплотнений.

Применение

- Биотехнологии и фармацевтика
- Химическая промышленность
- Энергетика и энергоносители
- Пищевая промышленность и производство напитков
- Бытовая химия и средства личной гигиены
- Системы отопления, вентиляции и кондиционирования (ОВиК) и холодоснабжение
- Механическое оборудование и производство
- Морское оборудование и перевозки
- Горные разработки, добыча минералов и пигментов
- Целлюлозно-бумажная промышленность
- Полупроводники и электронные приборы
- Металлургия
- Водоснабжение и очистка сточных вод

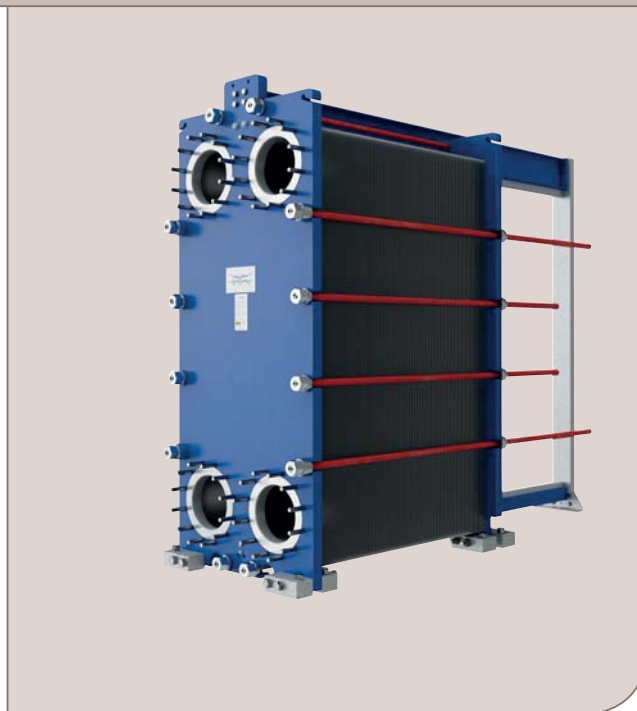
Преимущества

- Высокая энергоэффективность — низкие эксплуатационные расходы
- Гибкая конфигурация — возможность изменения площади теплопередачи
- Простота монтажа — компактная конструкция
- Высокая эксплуатационная технологичность — легко открывается для осмотра и чистки и легко очищается при помощи установки для безразборной мойки (CIP)
- Доступ к глобальной сети обслуживания Альфа Лаваль

Особенности

Каждая деталь тщательно разработана, что позволяет обеспечить оптимальную производительность, максимальное время безотказной работы и простоту обслуживания. Выбор доступных функций:

- 5-точечная система центрирования
- Усиленный подвес
- Распределительная площадка CurveFlow™
- Клеевое уплотнение
- Уплотнение ClipGrip™
- Индикатор утечки
- Подшипниковый узел
- Шпилька с торцовым кернением
- Боковые вырезы под стяжные шпильки
- Подъемная проушина



- Вкладыш
- Стопорная шайба
- Ролик прижимной плиты
- Поворотные опоры
- Защитный рукав стяжной шпильки

Поддержание высокой производительности с полным спектром услуг Альфа Лаваль «Сервис на 360°»

Наш широкий спектр услуг обеспечивает максимальную производительность вашего оборудования Альфа Лаваль на протяжении всего его жизненного цикла. Наличие запасных частей, ответственное отношение и большой практический опыт нашей команды избавят вас от ненужных забот.

Ввод в эксплуатацию

- Монтаж
- Шеф-монтаж
- Пусконаладочные работы

Техническое обслуживание

- Услуги по промывке
- Восстановительный ремонт
- Ремонт
- Инструменты для обслуживания
- Запасные части

Техническая поддержка

- Эксклюзивный склад запчастей
- Техническая документация
- Поддержка по телефону
- Обучение
- Поиск и устранение неисправностей

Усовершенствования

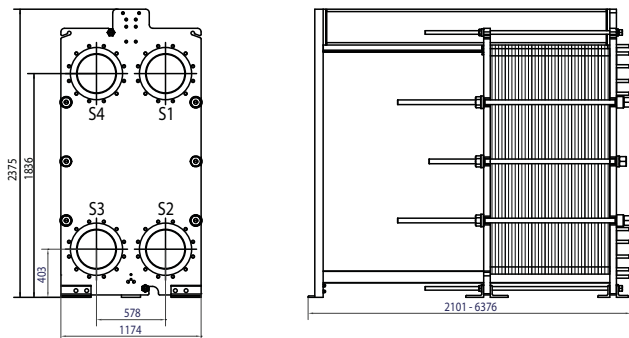
- Модернизация оборудования
- Перерасчет оборудования
- Замена и модернизация

Мониторинг

- Проверка технического состояния
- Проверка эффективности работы оборудования

Габаритный чертеж

Размеры в мм



Число стяжных шпилек зависит от уровня рабочего давления.

Технические характеристики

Пластины

Название	Тип	Свободный канал, мм
TS35-P	Одна пластина	3.4

Материалы

Теплопередающие пластины	304/304L, 316/316L, 904L, 254 C-276, C-2000 G-30 Ti, TiPd
Промежуточные уплотнения	NBR, EPDM, FKM
Фланцевые соединения	Углеродистая сталь С металлической вставкой: нержавеющая сталь марки 316, титан
Опорная и прижимная плиты	Углеродистая сталь с эпоксидным покрытием

Другие материалы могут быть предоставлены по запросу.

Не все комбинации опций могут быть заданы в одной конфигурации.

Эксплуатационные характеристики

Рама, код давления аппарата	Макс. расчетное давление (бар)	Макс. расчетная температура (°C)
FM, pvcALS	10.3	180
FM, PED	10.3	180
FG, pvcALS	16.0	180
FG, ASME	10.3	250
FG, PED	16.0	180
FD, pvcALS	25.0	180
FD, ASME	20.7	250
FD, PED	25.0	180
FS, ASME	27.6	250

Расширенный диапазон значений давления и температуры может быть доступен по запросу.

Фланцевые соединения

FM, pvcALS	EN 1092-1 DN350/DN300 PN10 ASME B16.5 Class 150 NPS 14/NPS 12 JIS B2220 10K 350A/300A
FM, PED	EN 1092-1 DN350/DN300 PN10 ASME B16.5 Class 150 NPS 14/NPS 12
FG, pvcALS	EN 1092-1 DN350/DN300 PN16 ASME B16.5 Class 150 NPS 14/NPS 12 JIS B2220 16K 350A/300A
FG, ASME	ASME B16.5 Class 150 NPS 14/NPS 12
FG, PED	EN 1092-1 DN350/DN300 PN16 ASME B16.5 Class 150 NPS 14/NPS 12
FD, pvcALS	EN 1092-1 DN350/DN300 PN25 ASME B16.5 Class 300 NPS 14/NPS 12 JIS B2220 20K 350A/300A
FD, ASME	ASME B16.5 Class 300 NPS 14/NPS 12
FD, PED	EN 1092-1 DN350/DN300 PN25 ASME B16.5 Class 300 NPS 14/NPS 12
FS, ASME	ASME B16.5 Class 400 NPS 14/NPS 12

Стандарт EN1092-1 соответствует ГОСТ 12815-80 и стандарту GB/T 9115.

Удлиненные соединения доступны для ASME B16.5 класс 150, класс 300, класс 400 размер NPS 14.

По вопросам продаж и поддержки обращайтесь:

Архангельск (8182)63-90-72
Астана +7(7172)727-132
Астрахань (8512)99-46-04
Барнаул (3852)73-04-60
Белгород (4722)40-23-64
Брянск (4832)59-03-52
Владивосток (423)249-28-31
Волгоград (844)278-03-48
Вологда (8172)26-41-59
Воронеж (473)204-51-73
Екатеринбург (343)384-55-89
Иваново (4932)77-34-06
Ижевск (3412)26-03-58
Иркутск (395) 279-98-46

Казань (843)206-01-48
Калининград (4012)72-03-81
Калуга (4842)92-23-67
Кемерово (3842)65-04-62
Киров (8332)68-02-04
Краснодар (861)203-40-90
Красноярск (391)204-63-61
Курск (4712)77-13-04
Липецк (4742)52-20-81
Магнитогорск (3519)55-03-13
Москва (495)268-04-70
Мурманск (8152)59-64-93
Набережные Челны (8552)20-53-41
Нижний Новгород (831)429-08-12

Новокузнецк (3843)20-46-81
Новосибирск (383)227-86-73
Омск (3812)21-46-40
Орел (4862)44-53-42
Оренбург (3532)37-68-04
Пенза (8412)22-31-16
Пермь (342)205-81-47
Ростов-на-Дону (863)308-18-15
Рязань (4912)46-61-64
Самара (846)206-03-16
Санкт-Петербург (812)309-46-40
Саратов (845)249-38-78
Севастополь (8692)22-31-93
Симферополь (3652)67-13-56

Смоленск (4812)29-41-54
Сочи (862)225-72-31
Ставрополь (8652)20-65-13
Сургут (3462)77-98-35
Тверь (4822)63-31-35
Томск (3822)98-41-53
Тула (4872)74-02-29
Тюмень (3452)66-21-18
Ульяновск (8422)24-23-59
Уфа (347)229-48-12
Хабаровск (4212)92-98-04
Челябинск (351)202-03-61
Череповец (8202)49-02-64
Ярославль (4852)69-52-93

Киргизия (996)312-96-26-47

Казахстан (772)734-952-31

Таджикистан (992)427-82-92-69

Эл. почта: afm@nt-rt.ru || Сайт: <http://alfa-laval.nt-rt.ru>