



Alfa Laval TL3

Разборный пластинчатый теплообменник для различных областей применения

Линейка Альфа Лаваль для промышленных применений — это широкий спектр продукции, которая используется практически во всех отраслях промышленности.

Пластины увеличенной длины позволяют данной модели теплообменника обеспечить работу на сложных режимах с высокой степенью охлаждения и нагрева сред, обеспечивая тем самым максимальную рекуперацию тепла. Доступен широкий выбор различных типов пластин и уплотнений.

В дополнение к обычной конфигурации с одинарными пластинами эта модель также доступна с двойными пластинами. Двойные пластины являются дополнительной защитой, предотвращая смешивание жидкостей.

Применение

- Биотехнологии и фармацевтика
- Химическая промышленность
- Энергетика и энергоносители
- Пищевая промышленность и производство напитков
- Бытовая химия и средства личной гигиены
- Системы отопления, вентиляции и кондиционирования (ОВиК) и холодоснабжение
- Механическое оборудование и производство
- Морское оборудование и перевозки
- Горные разработки, добыча минералов и пигментов
- Целлюлозно-бумажная промышленность
- Полупроводники и электронные приборы
- Metallургия
- Водоснабжение и очистка сточных вод

Преимущества

- Высокая энергоэффективность — низкие эксплуатационные расходы
- Гибкая конфигурация — возможность изменения площади теплопередачи
- Простота монтажа — компактная конструкция
- Высокая эксплуатационная технологичность — легко открывается для осмотра и чистки и легко очищается при помощи установки для безразборной мойки (CIP)
- Доступ к глобальной сети обслуживания Альфа Лаваль

Особенности

Каждая деталь тщательно разработана, что позволяет обеспечить оптимальную производительность, максимальное время безотказной работы и простоту обслуживания. Выбор доступных функций:

- Система центрирования с угловыми направляющими
- Уплотнение Slip-on
- Индикатор утечки
- Шпилька с торцовым кернением
- Боковые вырезы под стяжные шпильки
- Подъемная проушина
- Вкладыш
- Стопорная шайба
- Защитный рукав стяжной шпильки



Поддержание высокой производительности с полным спектром услуг Альфа Лаваль «Сервис на 360°»

Наш широкий спектр услуг обеспечивает максимальную производительность вашего оборудования Альфа Лаваль на протяжении всего его жизненного цикла. Наличие запасных частей, ответственное отношение и большой практический опыт нашей команды избавят вас от ненужных забот.

Ввод в эксплуатацию

- Монтаж
- Шеф-монтаж
- Пусконаладочные работы

Техническое обслуживание

- Услуги по промывке
- Восстановительный ремонт
- Ремонт
- Инструменты для обслуживания
- Запасные части

Техническая поддержка

- Эксклюзивный склад запчастей
- Техническая документация
- Поддержка по телефону
- Обучение
- Поиск и устранение неисправностей

Усовершенствования

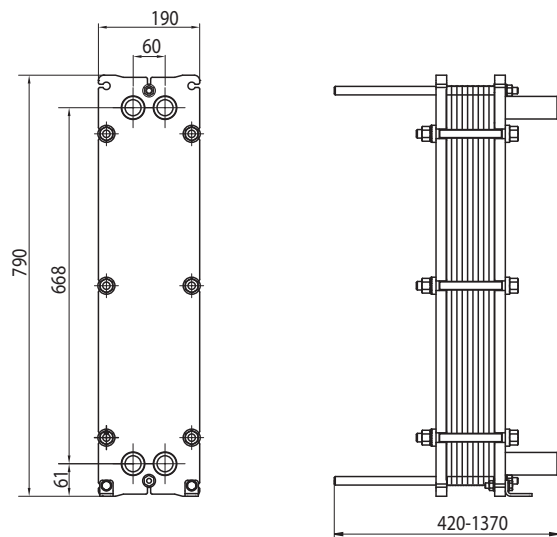
- Модернизация оборудования
- Перерасчет оборудования
- Замена и модернизация

Мониторинг

- Проверка технического состояния
- Проверка эффективности работы оборудования

Габаритный чертеж

Размеры в мм



Эксплуатационные характеристики

| Рама, код давления аппарата | Макс. расчетное давление (бар) | Макс. расчетная температура (°C) |
|-----------------------------|--------------------------------|----------------------------------|
|-----------------------------|--------------------------------|----------------------------------|

| | | |
|----------|------|-----|
| FG, ASME | 10.3 | 180 |
| FG, PED | 16.0 | 180 |

Расширенный диапазон значений давления и температуры может быть доступен по запросу.

Трубные соединения

| | |
|----------------------------|-------------------------------------|
| Отверстие с резьбой | ISO 228 - G 1 1/4 |
| Наружная коническая резьба | ISO 7 - R 1 1/4 1 1/4 - 11.5 NPT |

Другие типы соединений доступны по запросу.

Технические характеристики

Пластины

| Название | Тип | Свободный канал, мм |
|----------|------------------------------|---------------------|
| TL3-B | Одна пластина | 1.8 |
| TL3-P | Одна пластина | 3.0 |
| TL3-BD | Пластина с двойными стенками | 1.8 |

Материалы

| | |
|---------------------------|---|
| Теплопередающие пластины | 304/304L, 316/316L, 254 Ti |
| Промежуточные уплотнения | NBR, EPDM, FKM |
| Трубные соединения | Нержавеющая сталь, титан |
| Опорная и прижимная плиты | Углеродистая сталь с эпоксидным покрытием |

Другие материалы могут быть предоставлены по запросу.

Не все комбинации опций могут быть заданы в одной конфигурации.

По вопросам продаж и поддержки обращайтесь:

Архангельск (8182)63-90-72
Астана +7(7172)727-132
Астрахань (8512)99-46-04
Барнаул (3852)73-04-60
Белгород (4722)40-23-64
Брянск (4832)59-03-52
Владивосток (423)249-28-31
Волгоград (844)278-03-48
Вологда (8172)26-41-59
Воронеж (473)204-51-73
Екатеринбург (343)384-55-89
Иваново (4932)77-34-06
Ижевск (3412)26-03-58
Иркутск (395) 279-98-46

Казань (843)206-01-48
Калининград (4012)72-03-81
Калуга (4842)92-23-67
Кемерово (3842)65-04-62
Киров (8332)68-02-04
Краснодар (861)203-40-90
Красноярск (391)204-63-61
Курск (4712)77-13-04
Липецк (4742)52-20-81
Магнитогорск (3519)55-03-13
Москва (495)268-04-70
Мурманск (8152)59-64-93
Набережные Челны (8552)20-53-41
Нижний Новгород (831)429-08-12

Новокузнецк (3843)20-46-81
Новосибирск (383)227-86-73
Омск (3812)21-46-40
Орел (4862)44-53-42
Оренбург (3532)37-68-04
Пенза (8412)22-31-16
Пермь (342)205-81-47
Ростов-на-Дону (863)308-18-15
Рязань (4912)46-61-64
Самара (846)206-03-16
Санкт-Петербург (812)309-46-40
Саратов (845)249-38-78
Севастополь (8692)22-31-93
Симферополь (3652)67-13-56

Смоленск (4812)29-41-54
Сочи (862)225-72-31
Ставрополь (8652)20-65-13
Сургут (3462)77-98-35
Тверь (4822)63-31-35
Томск (3822)98-41-53
Тула (4872)74-02-29
Тюмень (3452)66-21-18
Ульяновск (8422)24-23-59
Уфа (347)229-48-12
Хабаровск (4212)92-98-04
Челябинск (351)202-03-61
Череповец (8202)49-02-64
Ярославль (4852)69-52-93

Киргизия (996)312-96-26-47

Казахстан (772)734-952-31

Таджикистан (992)427-82-92-69

Эл. почта: afm@nt-rt.ru || Сайт: <http://alfa-laval.nt-rt.ru>