

# Теплообменник Alfa Laval T10

## Разборный пластинчатый теплообменник для различных областей применения

### Введение

Промышленная серия теплообменников Альфа Лаваль – это широкий ассортимент продукции, который используется практически во всех отраслях промышленности.

Данная модель, разработанная для высокой пропускной способности, обеспечивает высокие теплотехнические характеристики. Доступен большой выбор различных типов пластин и уплотнений.

### Применение

- Биотехнология и фармацевтика
- Химическая промышленность
- Энергетика
- Пищевая промышленность и производство напитков
- Бытовая химия и средства личной гигиены
- Системы отопления, вентиляции и кондиционирования (ОВиКВ) и холодоснабжение
- Машиностроение
- Морское оборудование и перевозки
- Горные разработки, добыча минералов и пигментов
- Целлюлозно-бумажная промышленность
- Полупроводники и электронные приборы
- Металлургия
- Водоснабжение и очистка сточных вод

### Преимущества

- Высокая эффективность – низкие эксплуатационные расходы
- Гибкая конфигурация – возможность изменения площади теплопередачи
- Простота монтажа – компактная конструкция
- Удобство технического обслуживания – легко открывается для осмотра и чистки, легко очищается при помощи установки безразборной мойки (CIP)
- Доступ к глобальной сети сервисного обслуживания Альфа Лаваль

### Технические особенности

Каждая деталь тщательно разработана, что позволяет обеспечить оптимальную производительность, максимальное время безотказной работы и простоту обслуживания.



- Распределительная площадка CurveFlow™
- Оптимизированная система распределения потока пластины PowerArc™
- Система бесклеевого крепления уплотнений ClipGrip™
- Смещенный паз уплотнения
- Некруглые входные и выходные отверстия пластины OmegaPort™
- Индикатор утечки
- Выравнивание пластин SteerLock™

Архангельск (8182)63-90-72  
Астана +7(7172)727-132  
Астрахань (8512)99-46-04  
Барнаул (3852)73-04-60  
Белгород (4722)40-23-64  
Брянск (4832)59-03-52  
Владивосток (423)249-28-31  
Волгоград (844)278-03-48  
Вологда (8172)26-41-59  
Воронеж (473)204-51-73  
Екатеринбург (343)384-55-89  
Иваново (4932)77-34-06  
Ижевск (3412)26-03-58  
Иркутск (395) 279-98-46

Казань (843)206-01-48  
Калининград (4012)72-03-81  
Калуга (4842)92-23-67  
Кемерово (3842)65-04-62  
Киров (8332)68-02-04  
Краснодар (861)203-40-90  
Красноярск (391)204-63-61  
Курск (4712)77-13-04  
Липецк (4742)52-20-81  
Магнитогорск (3519)55-03-13  
Москва (495)268-04-70  
Мурманск (8152)59-64-93  
Набережные Челны (8552)20-53-41  
Нижегород (831)429-08-12

Новокузнецк (3843)20-46-81  
Новосибирск (383)227-86-73  
Омск (3812)21-46-40  
Орел (4862)44-53-42  
Оренбург (3532)37-68-04  
Пенза (8412)22-31-16  
Пермь (342)205-81-47  
Ростов-на-Дону (863)308-18-15  
Рязань (4912)46-61-64  
Самара (846)206-03-16  
Санкт-Петербург (812)309-46-40  
Саратов (845)249-38-78  
Севастополь (8692)22-31-93  
Симферополь (3652)67-13-56

Смоленск (4812)29-41-54  
Сочи (862)225-72-31  
Ставрополь (8652)20-65-13  
Сургут (3462)77-98-35  
Тверь (4822)63-31-35  
Томск (3822)98-41-53  
Тула (4872)74-02-29  
Тюмень (3452)66-21-18  
Ульяновск (8422)24-23-59  
Уфа (347)229-48-12  
Хабаровск (4212)92-98-04  
Челябинск (351)202-03-61  
Череповец (8202)49-02-64  
Ярославль (4852)69-52-93



- Конструкция пластин FlexFlow™
- Компактная рама
- Фиксированная головка болта
- Боковые вырезы под стяжные болты
- Подъемная проушина
- Облицовка портов
- Стопорная шайба
- Защитный рукав стяжного болта

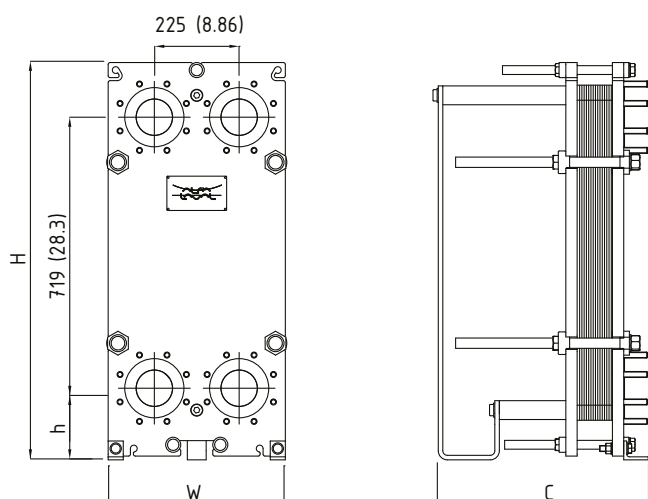
### Поддержание высокой производительности с полным пакетом услуг Альфа Лаваль «Сервис на 360°»

Широкий спектр услуг Альфа Лаваль обеспечивает максимальную производительность вашего оборудования на протяжении всего срока службы. Наличие запасных частей, ответственное отношение и большой практический опыт нашей команды избавят вас от ненужных забот.

Информацию о полном наборе услуг и контактные данные вы можете найти по адресу:  
<https://www.alfalaval.ru/service>

## Габаритный чертеж

Размеры в мм



Тип	H	W	h
T10-FM PED	1054 (41,5")	470 (18,5")	190 (7,48")
T10-FG PED	TBA	TBA	TBA
T10-FD PED	TBA	TBA	TBA

Число стяжных шпилек зависит от уровня рабочего давления.

## Технические данные

Пластины	Тип	Свободный канал, мм
T10-B	Одна пластина	2,52
T10-M	Одна пластина	3,95

## Материалы

Теплопередающие пластины	304/304L, 316/316L Ti
Промежуточные уплотнения	NBR, EPDM
Фланцевые соединения	С металлической облицовкой: нержавеющая сталь, сплав 254, титан
Опорная и прижимная плиты	Углеродистая сталь с эпоксидным покрытием

Другие материалы могут быть предоставлены по запросу.

Не все комбинации опций могут быть заданы в одной конфигурации.

## Фланцевые соединения

Модель рамы	Стандарт
FM, PED	EN 1092-1 DN100 PN10
	ASME B16.5 класс 150 NPS 4
FG, PED	EN 1092-1 DN100 PN16
	ASME B16.5 класс 150 NPS 4
FD, PED	EN 1092-1 DN100 PN25
	ASME B16.5 класс 150 NPS 4

## Эксплуатационные данные

Рама, код давления аппарата	Макс. расч. давление (бар/фунт на кв. дюйм изб.)	Макс расч. температура (°C)
FM, PED	10,0/145	180
FG, PED	16,0/232	180
FD, PED	25,0/362	180

Расширенный диапазон значений давления и температуры может быть доступен по запросу

## По вопросам продаж и поддержки обращайтесь:

Архангельск (8182)63-90-72  
Астана +7(7172)727-132  
Астрахань (8512)99-46-04  
Барнаул (3852)73-04-60  
Белгород (4722)40-23-64  
Брянск (4832)59-03-52  
Владивосток (423)249-28-31  
Волгоград (844)278-03-48  
Вологда (8172)26-41-59  
Воронеж (473)204-51-73  
Екатеринбург (343)384-55-89  
Иваново (4932)77-34-06  
Ижевск (3412)26-03-58  
Иркутск (395) 279-98-46

Казань (843)206-01-48  
Калининград (4012)72-03-81  
Калуга (4842)92-23-67  
Кемерово (3842)65-04-62  
Киров (8332)68-02-04  
Краснодар (861)203-40-90  
Красноярск (391)204-63-61  
Курск (4712)77-13-04  
Липецк (4742)52-20-81  
Магнитогорск (3519)55-03-13  
Москва (495)268-04-70  
Мурманск (8152)59-64-93  
Набережные Челны (8552)20-53-41  
Нижний Новгород (831)429-08-12

Новокузнецк (3843)20-46-81  
Новосибирск (383)227-86-73  
Омск (3812)21-46-40  
Орел (4862)44-53-42  
Оренбург (3532)37-68-04  
Пенза (8412)22-31-16  
Пермь (342)205-81-47  
Ростов-на-Дону (863)308-18-15  
Рязань (4912)46-61-64  
Самара (846)206-03-16  
Санкт-Петербург (812)309-46-40  
Саратов (845)249-38-78  
Севастополь (8692)22-31-93  
Симферополь (3652)67-13-56

Смоленск (4812)29-41-54  
Сочи (862)225-72-31  
Ставрополь (8652)20-65-13  
Сургут (3462)77-98-35  
Тверь (4822)63-31-35  
Томск (3822)98-41-53  
Тула (4872)74-02-29  
Тюмень (3452)66-21-18  
Ульяновск (8422)24-23-59  
Уфа (347)229-48-12  
Хабаровск (4212)92-98-04  
Челябинск (351)202-03-61  
Череповец (8202)49-02-64  
Ярославль (4852)69-52-93

Киргизия (996)312-96-26-47

Казахстан (772)734-952-31

Таджикистан (992)427-82-92-69

Эл. почта: [afm@nt-rt.ru](mailto:afm@nt-rt.ru) || Сайт: <http://alfa-laval.nt-rt.ru>