



Alfa Laval Front 6

Разборный пластинчатый теплообменник в санитарном исполнении

Alfa Laval FrontLine — это линейка теплообменников премиум-класса, используемых в молочной отрасли, пищевой промышленности, при производстве напитков и в других гигиенических областях применения, требующих бережного обращения с продуктом, длительного времени работы или легкой очистки. Доступен широкий выбор различных типов пластин и уплотнений.

Пластины Clip имеют шевронный рисунок, предназначенный для гигиенических применений. Точки входа, распределительная площадка, а также форма и глубина штамповки профиля пластин позволяют достичь оптимальной производительности.

Для вязких продуктов и продуктов, содержащих целлюлозу и волокна, предусмотрены пластины WideStream со специальным рисунком и ограниченным числом точек контакта.

В дополнение к обычной конфигурации с одинарными пластинами эта модель также доступна с двойными пластинами Gemini. Пластины Gemini полностью очищаются, легко доступны для обслуживания, а также являются дополнительной защитой, предотвращая смешивание жидкостей.

Применение

- Биотехнологии и фармацевтика
- Пищевая промышленность и производство напитков
- Бытовая химия и средства личной гигиены

Преимущества

- Для безопасных гигиенических применений — пластины предназначены для производства продуктов
- Бережное обращение с чувствительными продуктами
- Абсолютная чистота
- Гибкая конфигурация — возможность модернизации теплообменника

Особенности

Каждая деталь тщательно разработана, что позволяет достичь самых высоких гигиенических стандартов, обеспечить бережное обращение с продуктом и его эффективную очистку. Выбор доступных функций:

- 5-точечная система центрирования
- Система центрирования с угловыми направляющими
- Распределительная площадка с «шоколадным» рисунком
- Уплотнение Clip-on
- Индикатор утечки
- Подшипниковый узел
- Шпилька с торцовым кернением
- Боковые вырезы под стяжные шпильки
- Стопорная шайба
- Ролик прижимной плиты



- Сменные угловые соединения
- Регулируемые опоры
- Двухопорное основание опорной стойки
- Защитный рукав стяжной шпильки

Поддержание высокой производительности с полным спектром услуг Альфа Лаваль «Сервис на 360°»

Наш широкий спектр услуг обеспечивает максимальную производительность вашего оборудования Alfa Laval на протяжении всего его жизненного цикла. Наличие запасных частей, ответственное отношение и большой практический опыт нашей команды избавят вас от ненужных забот.

Ввод в эксплуатацию

- Монтаж
- Шеф-монтаж
- Пусконаладочные работы

Техническое обслуживание

- Услуги по промывке
- Восстановительный ремонт
- Ремонт
- Инструменты для обслуживания
- Запасные части

Техническая поддержка

- Эксклюзивный склад запчастей
- Техническая документация
- Поддержка по телефону
- Обучение
- Поиск и устранение неисправностей

Усовершенствования

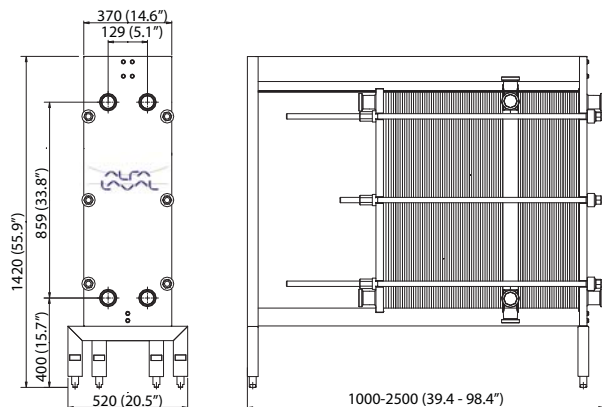
- Модернизации оборудования
- Перерасчет оборудования
- Замена и модернизация

Мониторинг

- Контроль технического состояния
- Технологическая проверка

Габаритный чертеж

Размеры в мм



Технические характеристики

Пластины

Название	Тип	Свободный канал (дюймов)
Зажим 6	Одна пластина	4.0 (0.16)
Зажим 6-G	Gemini (гигиеничная) С двойными стенками	4.0 (0.16)
Зажим 6-WS	WideStream	4.0 (0.16)

Материалы

Теплопередающие пластины	316/316L
Промежуточные уплотнения	NBR, EPDM
Соединения	Кислотоупорная нержавеющая сталь
Неподвижная и прижимная плита	Твердая нержавеющая сталь, нержавеющая сталь с облицовкой или покрытием

Пластинчатый теплообменник изготавливается в соответствии с сертификатом 3A.

Уплотнения изготавливаются в соответствии с нормативами FDA.

Другие материалы могут быть предоставлены по запросу.

Не все комбинации опций могут быть заданы в одной конфигурации.

Не все комбинации опций могут быть заданы в одной конфигурации.

Рама, Макс. расчетное давление, Макс. расчетная температура (°C/°F) корпусов ВД (бар/фунтов на кв. дюйм, манометрич.)

FRM, PED	10.0/145	150/302
FRH, PED	16.0/232	150/302
FRD, PED	21.0/304	150/302

Расширенный диапазон значений давления и температуры может быть доступен по запросу.

Соединения

DIN, SMS, Tri-CLAMP, BS/RJT и стандарты ответных соединений трубопроводов IDF/ISO.

По вопросам продаж и поддержки обращайтесь:

Архангельск (8182)63-90-72
Астана +7(7172)727-132
Астрахань (8512)99-46-04
Барнаул (3852)73-04-60
Белгород (4722)40-23-64
Брянск (4832)59-03-52
Владивосток (423)249-28-31
Волгоград (844)278-03-48
Вологда (8172)26-41-59
Воронеж (473)204-51-73
Екатеринбург (343)384-55-89
Иваново (4932)77-34-06
Ижевск (3412)26-03-58
Иркутск (395) 279-98-46

Казань (843)206-01-48
Калининград (4012)72-03-81
Калуга (4842)92-23-67
Кемерово (3842)65-04-62
Киров (8332)68-02-04
Краснодар (861)203-40-90
Красноярск (391)204-63-61
Курск (4712)77-13-04
Липецк (4742)52-20-81
Магнитогорск (3519)55-03-13
Москва (495)268-04-70
Мурманск (8152)59-64-93
Набережные Челны (8552)20-53-41
Нижний Новгород (831)429-08-12

Новокузнецк (3843)20-46-81
Новосибирск (383)227-86-73
Омск (3812)21-46-40
Орел (4862)44-53-42
Оренбург (3532)37-68-04
Пенза (8412)22-31-16
Пермь (342)205-81-47
Ростов-на-Дону (863)308-18-15
Рязань (4912)46-61-64
Самара (846)206-03-16
Санкт-Петербург (812)309-46-40
Саратов (845)249-38-78
Севастополь (8692)22-31-93
Симферополь (3652)67-13-56

Смоленск (4812)29-41-54
Сочи (862)225-72-31
Ставрополь (8652)20-65-13
Сургут (3462)77-98-35
Тверь (4822)63-31-35
Томск (3822)98-41-53
Тула (4872)74-02-29
Тюмень (3452)66-21-18
Ульяновск (8422)24-23-59
Уфа (347)229-48-12
Хабаровск (4212)92-98-04
Челябинск (351)202-03-61
Череповец (8202)49-02-64
Ярославль (4852)69-52-93

Киргизия (996)312-96-26-47

Казахстан (772)734-952-31

Таджикистан (992)427-82-92-69

Эл. почта: afm@nt-rt.ru || Сайт: <http://alfa-ival.nt-rt.ru>