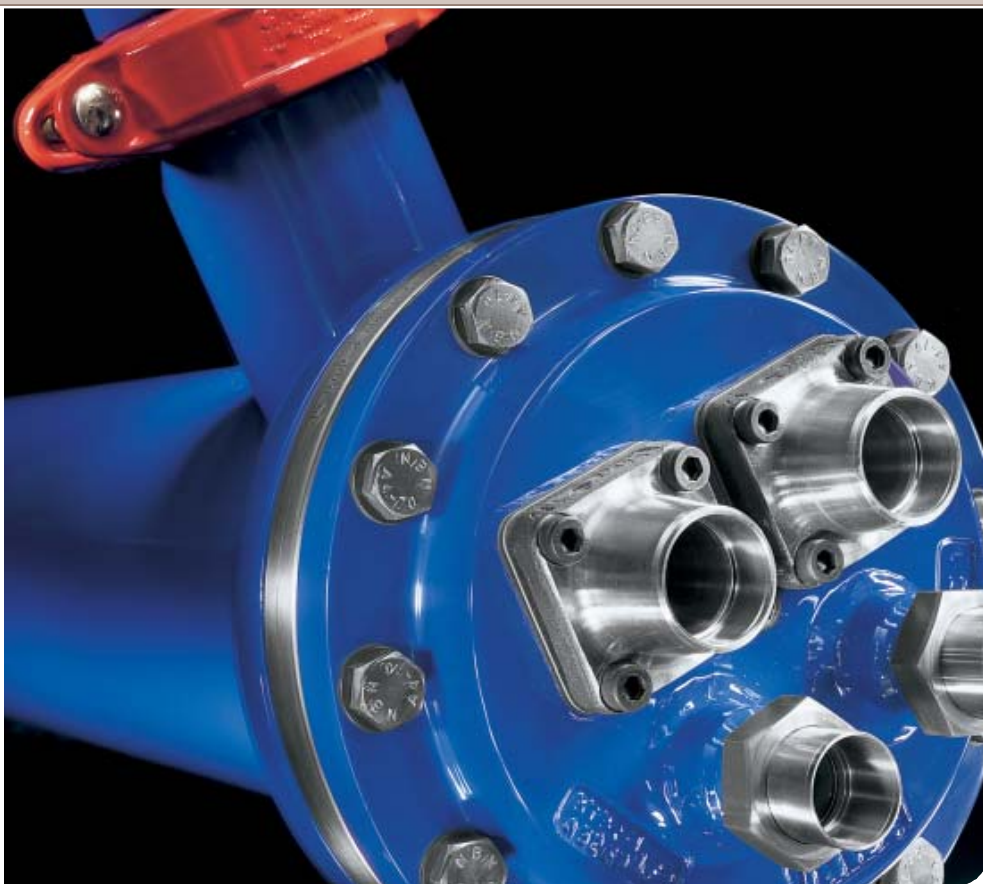




Кожухотрубные испарители Dryplus-3

Кожухотрубные испарители для кондиционирования воздуха и процессов охлаждения



По вопросам продаж и поддержки обращайтесь:

Архангельск (8182)63-90-72
Астана +7(7172)727-132
Астрахань (8512)99-46-04
Барнаул (3852)73-04-60
Белгород (4722)40-23-64
Брянск (4832)59-03-52
Владивосток (423)249-28-31
Волгоград (844)278-03-48
Вологда (8172)26-41-59
Воронеж (473)204-51-73
Екатеринбург (343)384-55-89
Иваново (4932)77-34-06
Ижевск (3412)26-03-58
Иркутск (395) 279-98-46

Казань (843)206-01-48
Калининград (4012)72-03-81
Калуга (4842)92-23-67
Кемерово (3842)65-04-62
Киров (8332)68-02-04
Краснодар (861)203-40-90
Красноярск (391)204-63-61
Курск (4712)77-13-04
Липецк (4742)52-20-81
Магнитогорск (3519)55-03-13
Москва (495)268-04-70
Мурманск (8152)59-64-93
Набережные Челны (8552)20-53-41
Нижний Новгород (831)429-08-12

Новокузнецк (3843)20-46-81
Новосибирск (383)227-86-73
Омск (3812)21-46-40
Орел (4862)44-53-42
Оренбург (3532)37-68-04
Пенза (8412)22-31-16
Пермь (342)205-81-47
Ростов-на-Дону (863)308-18-15
Рязань (4912)46-61-64
Самара (846)206-03-16
Санкт-Петербург (812)309-46-40
Саратов (845)249-38-78
Севастополь (8692)22-31-93
Симферополь (3652)67-13-56

Смоленск (4812)29-41-54
Сочи (862)225-72-31
Ставрополь (8652)20-65-13
Сургут (3462)77-98-35
Тверь (4822)63-31-35
Томск (3822)98-41-53
Тула (4872)74-02-29
Тюмень (3452)66-21-18
Ульяновск (8422)24-23-59
Уфа (347)229-48-12
Хабаровск (4212)92-98-04
Челябинск (351)202-03-61
Череповец (8202)49-02-64
Ярославль (4852)69-52-93

Киргизия (996)312-96-26-47

Казахстан (772)734-952-31

Таджикистан (992)427-82-92-69

Эл. почта: afm@nt-rt.ru || Сайт: <http://alfa-laval.nt-rt.ru>

Кожухотрубные испарители Dryplus-3

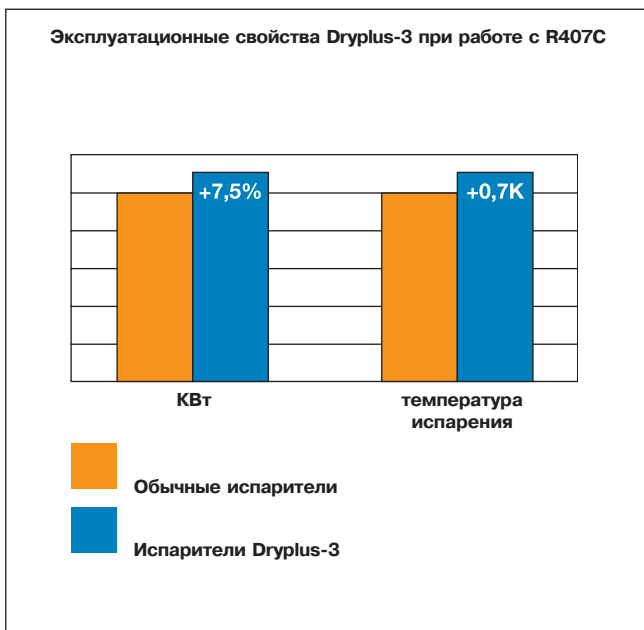
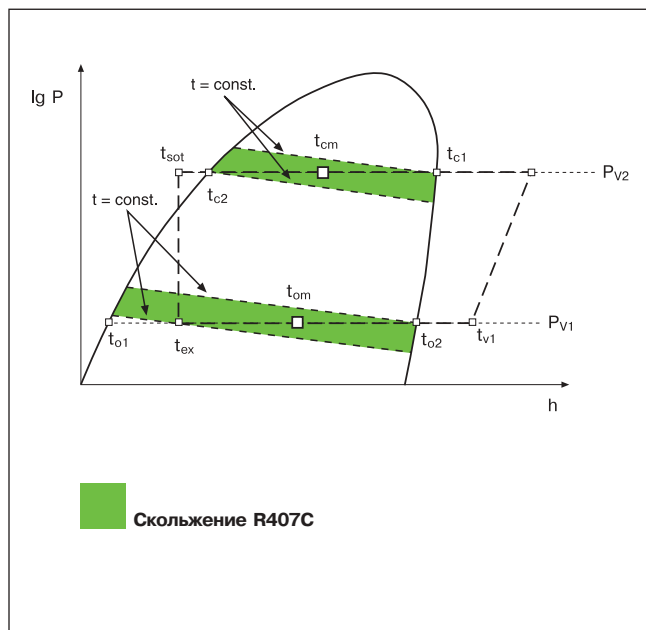
- 4 Совершенство и гибкость эксплуатационных возможностей
Технические данные и характеристики
- 5 Совершенство конструкции
Водяные баки с интегрированным испарителем
- 6 Качество и стандарты
- 7 Дополнительные порты
Опоры
- 8 18–47 кВт
- 9 56–95 кВт
- 10 120–165 кВт
- 11 200–240 кВт
- 12 300–345 кВт
- 13 385–450 кВт
- 14 505–570 кВт
- 15 660–770 кВт
- 16 915–1000 кВт
- 17 1100–1500 кВт
- 18 КОМПАКТ 160–210 кВт
- 19 КОМПАКТ 235–275 кВт
- 20 КОМПАКТ 390–480 кВт
- 21 Подключения хладагента
- 22 Подключения воды
- 23 Водяные баки с интегрированным испарителем

Линия кожухотрубных испарителей Dryplus-3 представляет собой естественное технологическое развитие поколения теплообменников, лидирующего в областях применений, связанных с кондиционированием воздуха и процессами охлаждения.

Модели этой линии обеспечивают при номинальных условиях мощности охлаждения до 1500 кВт, имеют от 1 до 4 независимых контура по хладагенту, 3 диафрагмы на различных расстояниях, зависящие от рабочих условий воды, и 3 различных положения подключений воды.

В частности, испарители были оптимизированы для работы с хладагентом R407C. Применение специальных высокоэффективных труб позволяет увеличить эксплуатационные возможности для повышения мощностей охлаждения примерно на 10 %.

Такое расширение эксплуатационных возможностей может быть поступательно преобразовано в повышение температуры испарения, а затем и в оптимизацию себестоимости системы охлаждения не только в сочетании с R407C, но и с другими охлаждающими веществами. Особое внимание уделено такому аспекту, как циркуляция смазывающего масла.



*Средние результаты на различных моделях в пределах 135–1000 кВт

Технические данные и свойства

1. Первый кожухотрубный испаритель, оптимизированный для работы с R407C
2. Увеличение эксплуатационных возможностей без увеличения размеров благодаря новым высокоэффективным трубам и конструкции
3. Измененный "дизайн" труб для обеспечения надежной циркуляции самых вязких смазочных масел
4. Пониженные перепады давления на стороне воды
5. Диапазон, предназначенный для работы в режиме теплового насоса
6. Наличие 3 диафрагм на различных расстояниях
7. Заменяемый пучок труб
8. Исполнения из нержавеющей стали
9. Варианты укороченной длины
10. Водяные баки с интегрированным испарителем

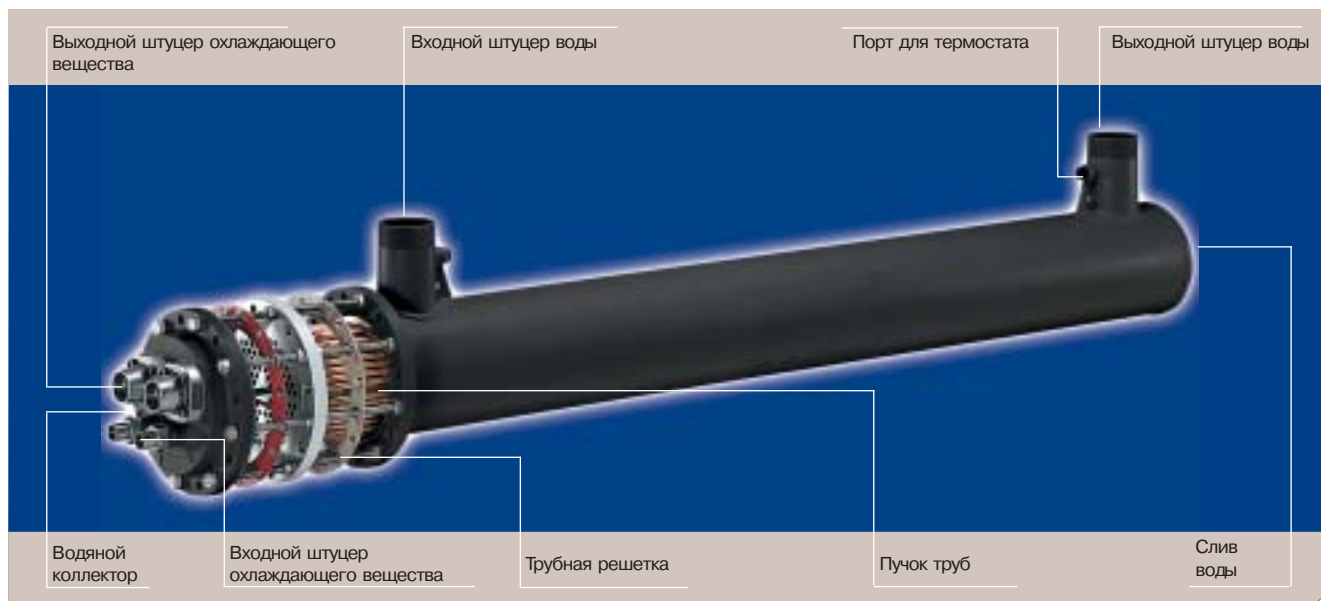


Конструкция кожухотрубных испарителей компании Альфа Лаваль базируется на результатах исследований, призванных обеспечить механическую прочность и сопротивление вибрации и коррозии. П-образная конструкция пучка труб обеспечивает тепловое расширение между трубами и кожухом, что предотвращает какие-либо напряжения. Благодаря этому решению, пучок труб можно извлекать из кожуха для осмотра и технического обслуживания (начиная с модели DX 56) и ориентировать таким образом, чтобы изменить положение штуцера для подключения воды.

Выбор материалов связан не только с задачами теплообмена, но и с конструктивными требованиями, обусловленными многолетней интенсивной эксплуатацией:

- Крышка трубной решетки, трубная решетка, штуцеры для подключения воды выполнены из углеродистой стали;
- высокоэффективный пучок труб с внутренним оребрением выполнен из меди;
- диафрагмы изготовлены из меди или другого подходящего материала (углеродистой стали);
- система болтов выполнена из стальных сплавов или нержавеющей стали в зависимости от условий работы и температур, а прокладки выполнены из без асбестового вещества.

Испарители исполняются также из нержавеющей стали (AISI 316) по желанию заказчика (в различных конфигурациях из нержавеющей стали выполняются трубная решетка и теплообменные трубы; кожух, трубная решетка и теплообменные трубы; все изделие). Имеется три различных варианта изоляции.



Водяные баки с интегрированным испарителем

Задача состоит в сведении в единую конструкцию кожухотрубного испарителя и водяного бака. Преимущества такого бака очевидны:

- Это решение существенно уменьшает пространство, занимаемое этими двумя компонентами, что позволяет поместить водяной бак там, где его эксплуатация невозможна в нескольких моделях модульных холодильных установок.
- Имеются две варианта: поток воды с накоплением до или после испарителя. Во втором случае преимущество состоит

в создании резервуара, где стабилизируется выходная температура воды и тем самым снижается количество запусков компрессоров.

- Вся конфигурация встроенного бака (испаритель и бак) удовлетворяет требованиям стандарта CE, полностью испытана и снабжена опорами.

Имеется 9 размеров встроенных водяных баков от 240 до 3000 литров.



Качество обеспечивается конструкцией и технологией изготовления, сертифицированными согласно стандарту ISO 9001, и подтверждается множеством разрешительных документов. По просьбе заказчика можно получить сертификаты, выдаваемые основными морскими сертификационными организациями. Каждый испаритель компании Альфа Лаваль проходит следующие испытания:

- испытание на герметичность, как со стороны хладагента, так и со стороны воды, в соответствии со значениями давления и методикой, принятыми компанией Альфа Лаваль, или с выбранным сводом стандартов для сосудов, работающих под давлением;

- дифференцированное испытание на герметичность отдельных контуров хладагента;
- испытание на утечки при помощи гелия (максимально допустимое значение утечки 3 г/год для R22).

После испытания контур хладагента подвергают сушке и заправляют адсорбирующим веществом для защиты.



Номинальные данные DX_18-DX_1000		CE		Стандарт Альфа Лаваль		UDT		ASME*	SQL		GOST	
		ст.	НТ	ст.	НТ	ст.	НТ	ст.	ст.	НТ	ст.	НТ
Расчетное давление хладагента	бар	29	21	25	21	24.5	21	15.5	24.5	21	24.5	21
Испытательное давление хладагента	бар	41.5	30	27.5	23.1	27.5	23.1	17.05	27	23.1	27	23.1
Расчетное давление воды	бар	16	16	10	10	10	10	10	10	10	10	10
Испытательное давление воды	бар	22.8	15	15	15	15	15	11	15	15	15	15
Расчетная температура	°C	-10	-40	-10	-40	-10	-40	-10	-10	-40	-10	-40
		+90	+50	+90	+50	+90	+50	+90	+90	+50	+90	+50

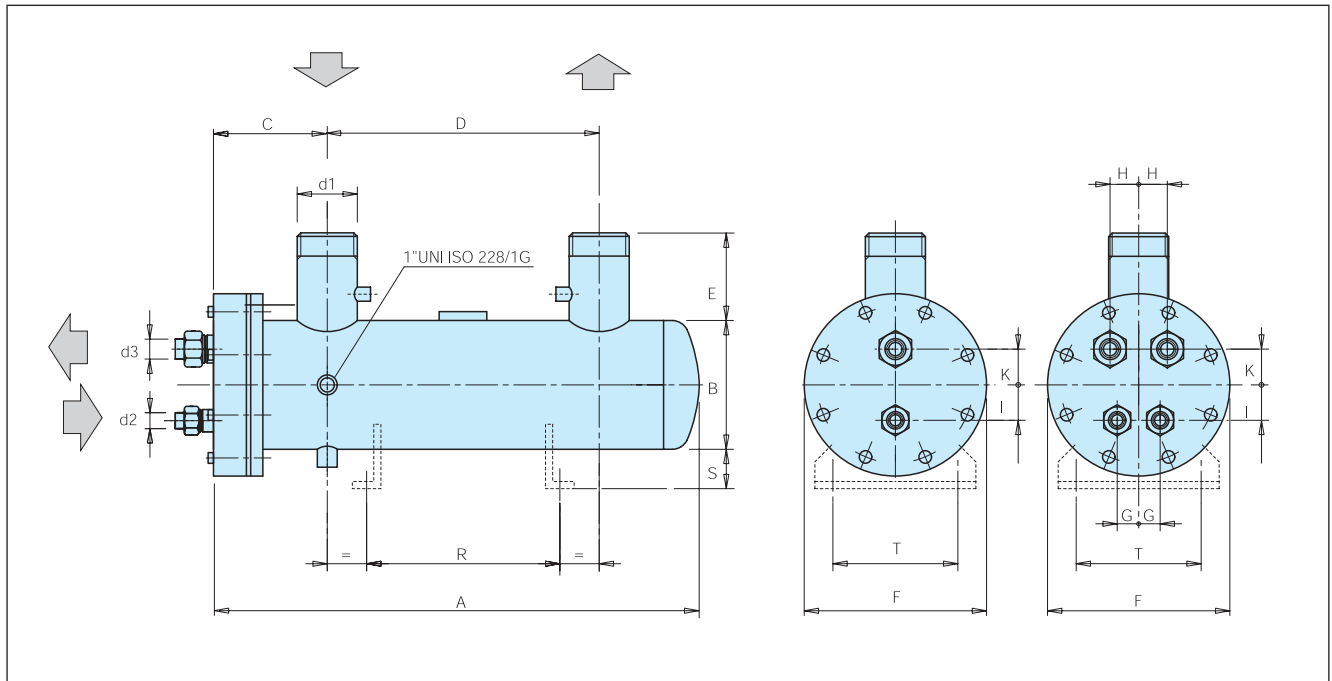
* Разрешение ASME распространяется на модели, начиная с размера 56 (диаметр кожуха 26").
 Модели 18-47 получают разрешения по стандарту UL.

Номинальные данные DX_1100-DX_1500		CE		Стандарт Альфа Лаваль		UDT		ASME	SQL		GOST	
		ст.	НТ	ст.	НТ	ст.	НТ	ст.	ст.	НТ	ст.	НТ
Расчетное давление хладагента	бар	20	20	20	20	20	20	15.5	20	20	20	20
Испытательное давление хладагента	бар	28.6	28.6	22	22	22	22	17.05	22	22	22	22
Расчетное давление воды	бар	16	16	10	10	10	10	10	10	10	10	10
Испытательное давление воды	бар	22.8	15	15	15	15	15	11	15	15	15	15
Расчетная температура	°C	-10	-40	-10	-40	-10	-40	-10	-10	-40	-10	-40
		+90	+50	+90	+50	+90	+50	+90	+90	+50	+90	+50

DP: расчетное давление
 TP: тестовое давление
 DT: расчетная температура



Номинальные условия	Модель	DXS18	DXS28	DXS35 DXD35	DXS47 DXD47
Хладагент: R407c Т _{вх} рассола = 12°C Т _{вых} рассола = 7°C (8 °C для DXS 18/28) Т _к = 45,26 °C Т _{исп} = 2,75 °C ΔТ _{переохл} = 3К; ΔТ _{перегр} = 5К Смазочное масло ISO68	Q _н [кВт]	18,6	28,2	35,1	47
	W _н [м³/ч]	4	6	6	8
	W _м [м³/ч]	6,3	8	10	11,4
	Δр _н [бар]	0,16	0,29	0,27	0,41



Модель			DXS 18	DXS 28	DXS 35	DXD 35	DXS 47	DXD 47
Размеры	A	мм	887	1037	1257	1257	1407	1407
	B	мм	140	140	140	140	140	140
	C	мм	97	97	107	107	107	107
	D	мм	690	840	1040	1040	1190	1190
	E	мм	130	130	130	130	130	130
	F	мм	195	195	195	195	195	195
	G	мм	-	-	-	30	-	30
	H	мм	-	-	-	35	-	35
	K	мм	30	30	30	30	30	30
	I	мм	32	32	32	30	32	30
	L	мм	-	-	-	-	-	-
M	мм	-	-	-	-	-	-	
O	мм	-	-	-	-	-	-	
Опоры	R	мм	550	650	800	800	950	950
	S	мм	60	60	60	60	60	60
	T	мм	160	160	160	160	160	160
Соединения	d1	-	T11	T11	T2	T2	T2	T2
	d2	-	RB-22	RB-22	RB-22	RA-16	RB-22	RA-16
	d3	-	RC-35	RC-35	RC-35	RC-28	RC-35	RC-28
Объемы – Вес	V _н	дм³	3,5	4,2	5	5	5,7	5,7
	V _{H₂O}	дм³	6,7	7,9	9,5	9,5	11	11
	P	кг	33	37	42	42	45	45
Категория PED*			I	I	I	I	I	I

* Категория PED согласно директиве Евросоюза 97/23/EC

Категория относится к использованию жидкостей группы 2 при стандартном значении температуры.

Q_н номинальная мощность охлаждения

W_н номинальная скорость потока воды

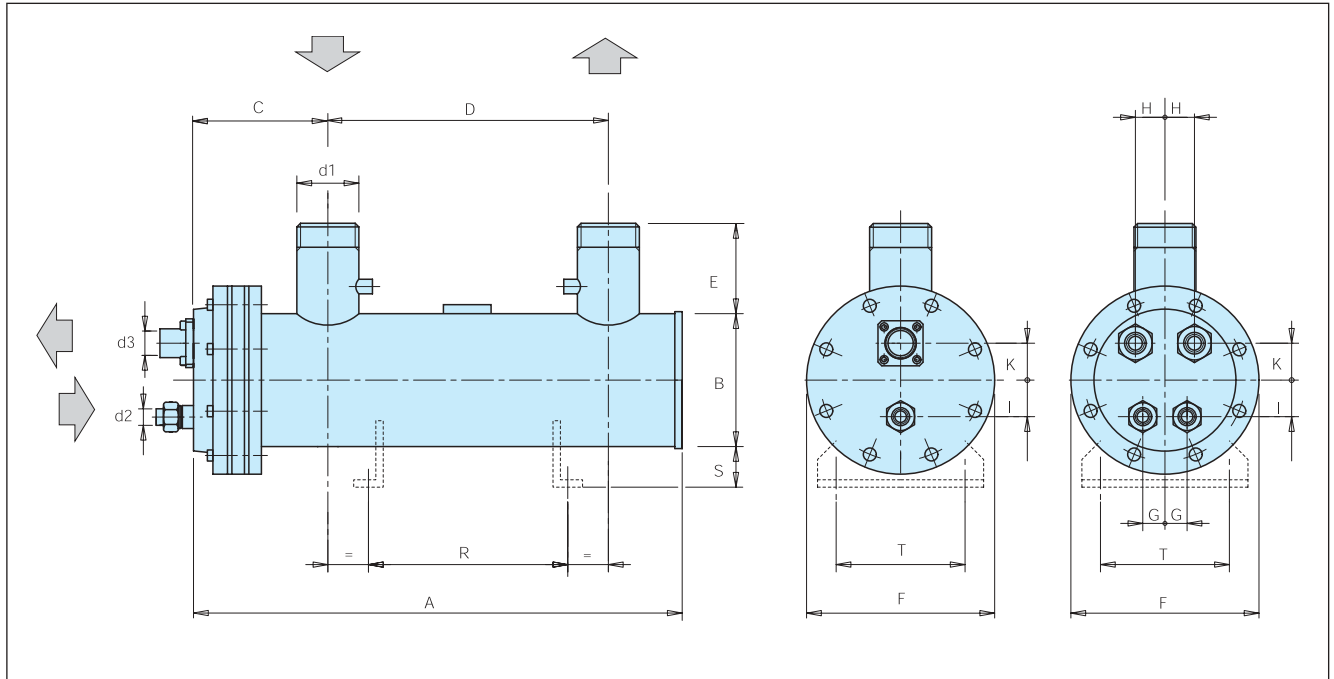
W_м максимальная скорость потока воды

Δр_н номинальный перепад давлений (со стороны воды)

ΔТ_{переохл} переохлаждение

ΔТ_{перегр} перегрев

Номинальные условия	Модель	DXS56 DXD56	DXS65 DXD65	DXS80 DXD80	DXS95 DXD95
Хладагент: R407c T _{вх} рассола = 12°C T _{вых} рассола = 7°C T _к = 45,26 °C T _{исп} = 2,75 °C ΔT _{переохл} = 3K; ΔT _{перегр} = 5K Смазочное масло ISO68	Q _H [кВт]	56	65	80	95
	W _H [м³/ч]	9,6	11,4	13,8	16,4
	W _M [м³/ч]	12	14,5	18	21
	Δρ _H [бар]	0,35	0,39	0,42	0,46



Модель		DXS 56	DXD 56	DXS 65	DXD 65	DXS 80	DXD 80	DXS 95	DXD 95	
Размеры	A	мм	1281	1281	1431	1431	1631	1631	1781	1781
	B	мм	168	168	168	168	168	168	168	168
	C	мм	161	161	161	161	161	161	161	161
	D	мм	1030	1030	1180	1180	1380	1380	1530	1530
	E	мм	130	130	130	130	130	130	130	130
	F	мм	245	245	245	245	245	245	245	245
	G	мм	—	35	—	35	—	35	—	35
	H	мм	—	40	—	40	—	40	—	40
	K	мм	37	30	37	30	37	30	37	30
	I	мм	45	35	45	35	45	35	45	35
	L	мм	—	—	—	—	—	—	—	—
	M	мм	—	—	—	—	—	—	—	—
	O	мм	—	—	—	—	—	—	—	—
Опоры	R	мм	800	800	950	950	1100	1100	1200	1200
	S	мм	60	60	60	60	60	60	60	60
	T	мм	160	160	160	160	160	160	160	160
Соединения	d1	—	T21	T21	T21	T21	T21	T21	T21	T21
	d2	—	RB-22	RB-22	RB-22	RB-22	RB-22	RB-22	RB-22	RB-22
	d3	—	FB-54	RC-35	FB-54	RC-35	FB-54	RC-35	FB-54	RC-35
Объемы – Вес	VR	дм³	7,3	7,3	8,2	8,2	9,3	9,3	10,2	10,2
	V _{H2O}	дм³	15,3	15,3	17,2	17,2	19,8	19,8	21,7	21,7
	P	кг	67	67	72	72	77	77	81	81
Категория PED*			II	I	II	I	II	I	II	I

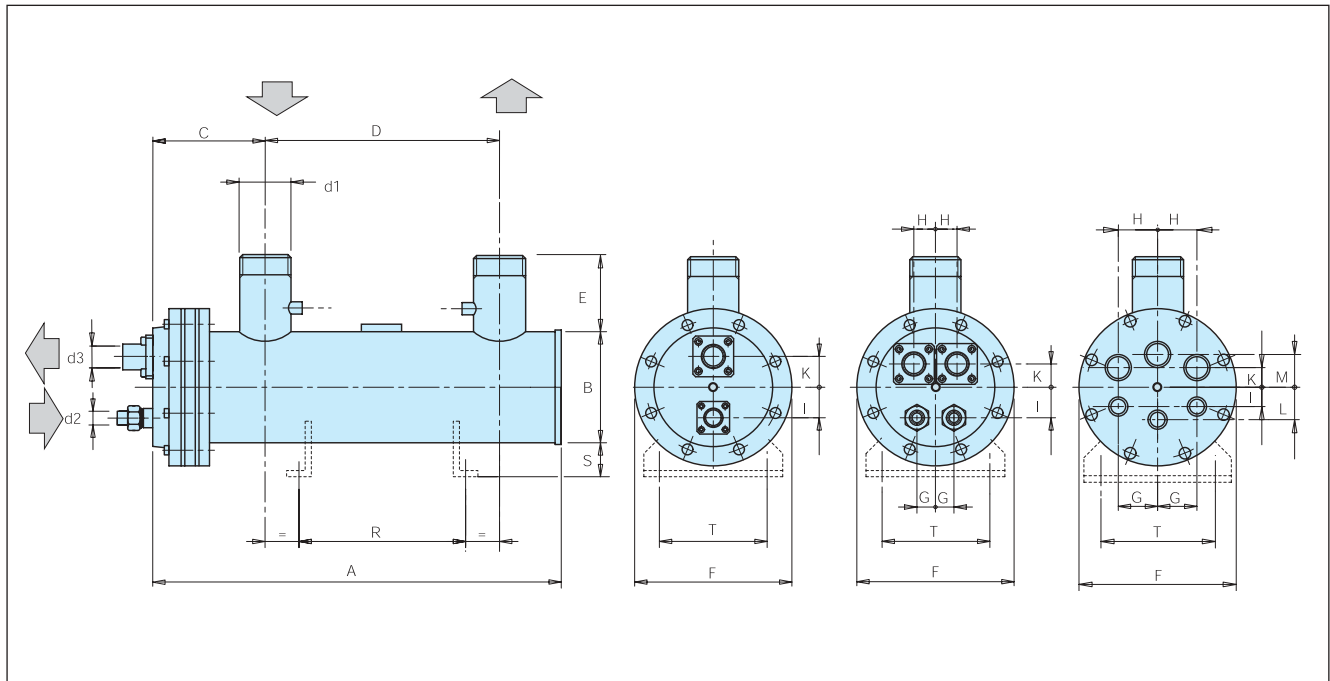
* Категория PED согласно директиве Евросоюза 97/23/EC

Категория относится к использованию жидкостей группы 2 при стандартном значении температуры.

Q_H номинальная мощность охлаждения
 W_H номинальная скорость потока воды
 W_M максимальная скорость потока воды

Δρ_H номинальный перепад давлений (со стороны воды)
 ΔT_{переохл} переохлаждение
 ΔT_{перегр} перегрев

Номинальные условия	Модель	DXS120-DXD120 DXT120	DXS135-DXD135 DXT135	DXS165-DXD165 DXT165
Хладагент: R407c T _{вх} рассола = 12°C T _{вых} рассола = 7°C T _к = 45,26 °C T _{исп} = 2,75 °C ΔT _{переохл} = 3K; ΔT _{перегр} = 5K Смазочное масло ISO68	Q _H [кВт]	120	135	165
	W _H [м³/ч]	20,6	23,2	28,3
	W _M [м³/ч]	25	28	30
	Δp _H [бар]	0,29	0,44	0,50



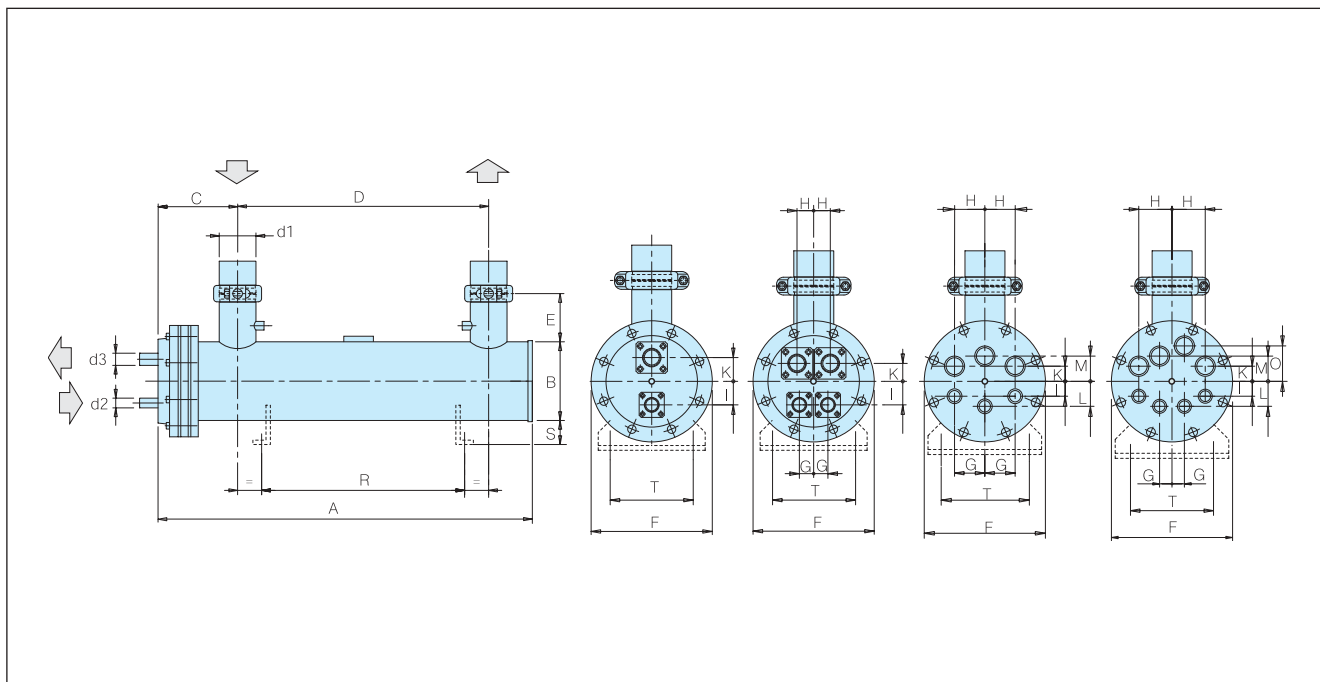
Модель			DXS 120	DXD 120	DXT 120	DXS 135	DXD 135	DXT 135	DXS 165	DXD 165	DXT 165
Размеры	A	мм	1815	1815	1810	2115	2115	2110	2315	2315	2315
	B	мм	194	194	194	194	194	194	194	194	194
	C	мм	180	180	175	180	180	175	180	180	175
	D	мм	1530	1530	1530	1830	1830	1830	2030	2030	2030
	E	мм	130	130	130	130	130	130	130	130	130
	F	мм	270	270	270	270	270	270	270	270	270
	G	мм	—	35	50	—	35	50	—	35	50
	H	мм	—	47	60	—	47	60	—	47	60
	K	мм	45	28	30	45	28	30	45	28	30
	I	мм	45	35	30	45	35	30	45	35	30
	L	мм	—	—	40	—	—	40	—	—	40
	M	мм	—	—	43	—	—	43	—	—	43
O	мм	—	—	—	—	—	—	—	—	—	
Опоры	R	мм	1200	1200	1200	1500	1500	1500	1700	1700	1700
	S	мм	60	60	60	60	60	60	60	60	60
	T	мм	160	160	160	160	160	160	160	160	160
Соединения	d1	—	T3	T3	T3	T3	T3	T3	T3	T3	T3
	d2	—	FA-35	RB-22	WA-22	FA-35	RB-22	WA-22	FA-35	RB-22	WA-22
	d3	—	FB-54	FA-42	WA-35	FB-67	FA-42	WA-35	FB-67	FA-42	WA-35
Объемы – Вес	VR	дм³	13,8	13,8	13,8	16,2	16,2	16,2	17,8	17,8	17,8
	V _{H2O}	дм³	30	30	30	35,2	35,2	35,2	38,8	38,8	38,8
	P	кг	107	107	107	118	118	118	125	125	125
Категория PED*			II	I	I	II	II	I	II	II	I

* Категория PED согласно директиве Евросоюза 97/23/EC
 Категория относится к использованию жидкостей группы 2 при стандартном значении температуры.

Q_H номинальная мощность охлаждения
 W_H номинальная скорость потока воды
 W_M максимальная скорость потока воды

Δp_H номинальный перепад давлений (со стороны воды)
 ΔT_{переохл} переохлаждение
 ΔT_{перегр} перегрев

Номинальные условия	Модель	DXS200 – DXD200 DXT200 – DXQ200	DXS240 – DXD240 DXT240 – DXQ240
Хладагент: R407c Т _{вх} рассола = 12°C Т _{вых} рассола = 7°C Т _к = 45,26°C Т _{исп} = 2,75°C ΔТ _{перехл} = 3К; ΔТ _{перегр} = 5К Смазочное масло ISO68	Q _H [кВт]	200	240
	W _H [м³/ч]	34,2	41,1
	W _M [м³/ч]	41	43
	Δр _H [бар]	0,38	0,50



Модель			DXS 200	DXD 200	DXT 200	DXQ 200	DXS 240	DXD 240	DXT 240	DXQ 240
Размеры	A	мм	2320	2320	2312	2312	2620	2620	2612	2612
	B	мм	219	219	219	219	219	219	219	219
	C	мм	200	200	192	192	200	200	192	192
	D	мм	2000	2000	2000	2000	2300	2300	2300	2300
	E	мм	150	150	150	150	150	150	150	150
	F	мм	310	310	310	310	310	310	310	310
	G	мм	–	42	65	21	–	42	65	21
	H	мм	–	46	65	75	–	46	65	75
	K	мм	46	36	35	36	46	36	35	36
	I	мм	55	44	35	42	55	44	35	42
	L	мм	–	–	55	50	–	–	55	50
	M	мм	–	–	65	42	–	–	65	42
O	мм	–	–	–	75	–	–	–	75	
Опоры	R	мм	1600	1600	1600	1600	1800	1800	1800	1800
	S	мм	80	80	80	80	80	80	80	80
	T	мм	260	260	260	260	260	260	260	260
Соединения	d1	–	J4	J4	J4	J4	J4	J4	J4	J4
	d2	–	FA-35	RC-35	WA-22	WA-22	FA-35	RC-35	WA-22	WA-22
	d3	–	FB-67	FA-54	WA-42	WA-35	FB-67	FA-54	WA-42	WA-35
Объемы – Вес	V _R	дм³	23,7	23,7	23,7	23,7	26,8	26,8	26,8	26,8
	V _{H2O}	дм³	49,3	49,3	49,3	49,3	56	56	56	56
	P	кг	157	157	157	157	175	175	175	175
Категория PED*			II	II	II	I	II	II	II	I

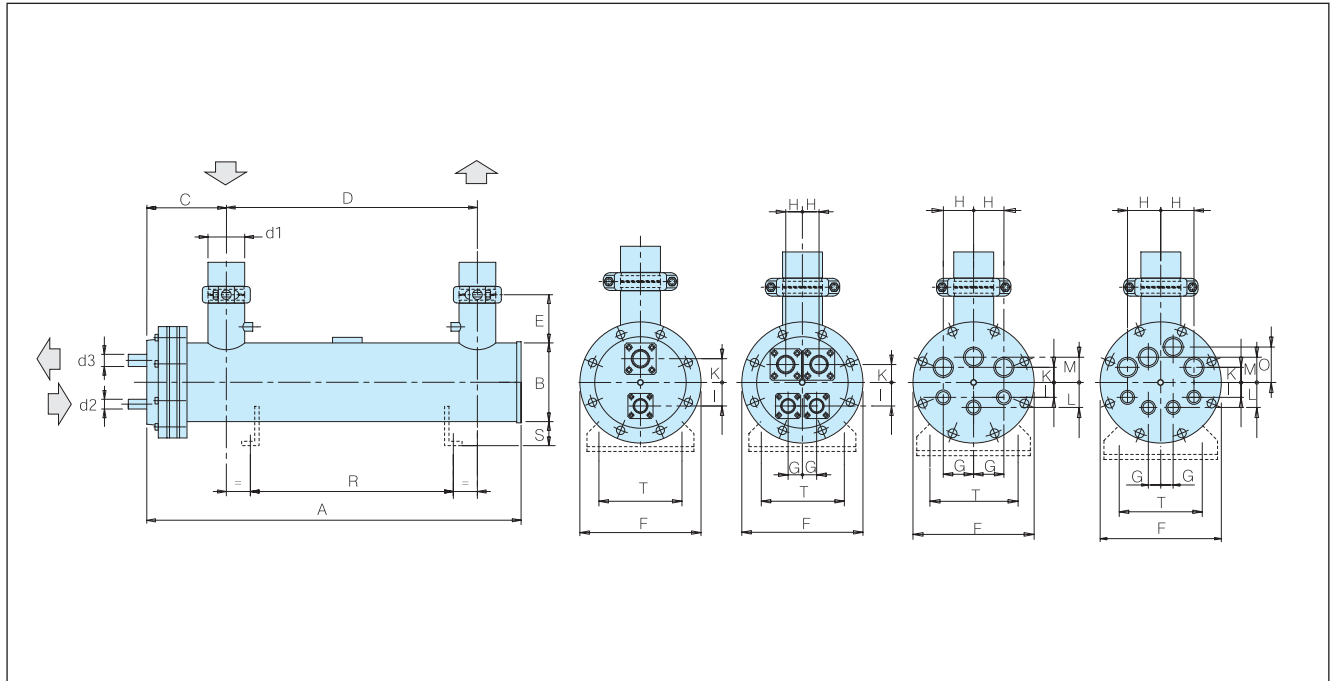
* Категория PED согласно директиве Евросоюза 97/23/EC

Категория относится к использованию жидкостей группы 2 при стандартном значении температуры.

Q_H номинальная мощность охлаждения
W_H номинальная скорость потока воды
W_M максимальная скорость потока воды

Δр_H номинальный перепад давлений (со стороны воды)
ΔТ_{перехл} переохлаждение
ΔТ_{перегр} перегрев

Номинальные условия	Модель	DXS300 - DXD300 DXT300 - DXQ300	DXS345 - DXD345 DXT345 - DXQ345
Хладагент: R407c T _{вх} рассола = 12°C T _{вых} рассола = 7°C T _к = 45,26 °C T _{исп} = 2,75 °C ΔT _{перехл} = 3K; ΔT _{перегр} = 5K Смазочное масло ISO68	Q _H [кВт]	300	345
	W _H [м³/ч]	51,4	59,1
	W _M [м³/ч]	65	68
	Δp _H [бар]	0,48	0,42



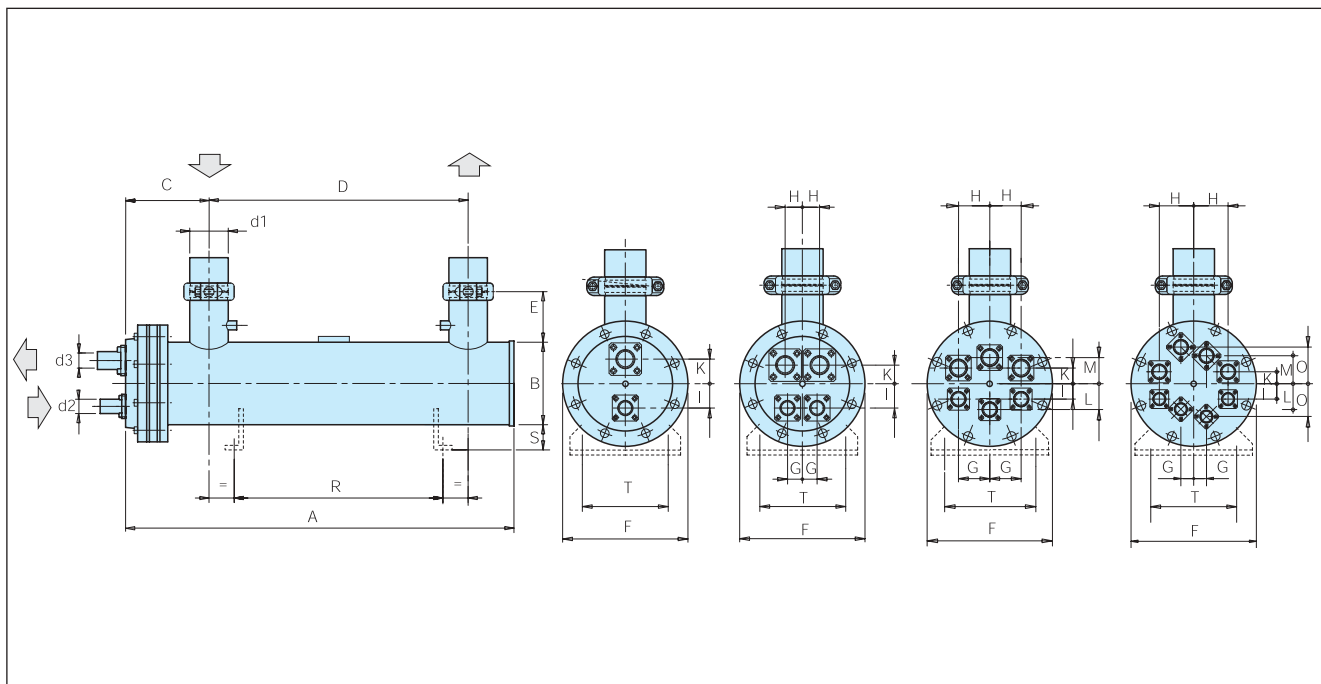
Модель		DXS 300	DXD 300	DXT 300	DXQ 300	DXS 345	DXD 345	DXT 345	DXQ 345	
Размеры	A	мм	2654	2654	2648	2648	2654	2654	2648	2648
	B	мм	273	273	273	273	273	273	273	273
	C	мм	234	234	228	228	234	234	228	228
	D	мм	2280	2280	2280	2280	2280	2280	2280	2280
	E	мм	150	150	150	150	150	150	150	150
	F	мм	370	370	370	370	370	370	370	370
	G	мм	—	52	80	25	—	52	80	25
	H	мм	—	56	80	90	—	56	80	90
	K	мм	60	45	45	43	60	45	45	43
	I	мм	60	52	45	50	60	52	45	50
	L	мм	—	—	60	60	—	—	60	60
M	мм	—	—	70	50	—	—	70	50	
O	мм	—	—	—	90	—	—	—	90	
Опоры	R	мм	1800	1800	1800	1800	1800	1800	1800	1800
	S	мм	100	100	100	100	100	100	100	100
	T	мм	300	300	300	300	300	300	300	300
Соединения	d1	—	J5	J5	J5	J5	J5	J5	J5	J5
	d2	—	FA-35	FA-35	WA-35	WA-22	FA-35	FA-35	WA-35	WA-22
	d3	—	FC-80	FB-54	WA-54	WA-42	FC-80	FB-54	WA-54	WA-42
Объемы – Вес	V _R	дм³	34,9	34,9	34,9	34,9	38,9	38,9	38,9	38,9
	V _{H2O}	дм³	93,3	93,3	93,3	93,3	87,5	87,5	87,5	87,5
	P	кг	270	270	270	270	280	280	280	280
Категория PED*			III	II	II	II	III	II	II	II

* Категория PED согласно директиве Евросоюза 97/23/EC
 Категория относится к использованию жидкостей группы 2 при стандартном значении температуры.

Q_H номинальная мощность охлаждения
 W_H номинальная скорость потока воды
 W_M максимальная скорость потока воды

Δp_H номинальный перепад давлений (со стороны воды)
 ΔT_{перехл} переохлаждение
 ΔT_{перегр} перегрев

Номинальные условия	Модель	DXS385 – DXD385 DXT385 – DXQ385	DXS450 – DXD450 DXT450 – DXQ450
Хладагент: R407c Т _{вх} рассола = 12°C Т _{вых} рассола = 7°C Т _к = 45,26 °C Т _{исп} = 2,75 °C ΔТ _{переохл} = 3K; ΔТ _{перегр} = 5K Смазочное масло ISO68	Q _H [кВт]	385	450
	W _H [м³/ч]	66	77,1
	W _M [м³/ч]	70	100
	Δρ _H [бар]	0,38	0,35



Модель			DXS 385	DXD 385	DXT 385	DXQ 385	DXS 450	DXD 450	DXT 450	DXQ 450
Размеры	A	мм	2654	2654	2648	2648	2697	2697	2693	2693
	B	мм	273	273	273	273	324	324	324	324
	C	мм	234	234	228	228	277	277	273	273
	D	мм	2280	2280	2280	2280	2250	2250	2250	2250
	E	мм	150	150	150	150	200	200	200	200
	F	мм	370	370	370	370	420	420	420	420
	G	мм	–	52	80	25	–	60	95	31
	H	мм	–	56	80	90	–	65	95	120
	K	мм	60	45	45	43	70	60	55	40
	I	мм	60	52	45	50	75	60	55	40
	L	мм	–	–	60	60	–	–	80	50
	M	мм	–	–	70	50	–	–	80	50
O	мм	–	–	–	90	–	–	–	100	
Опоры	R	мм	1800	1800	1800	1800	1800	1800	1800	1800
	S	мм	100	100	100	100	100	100	100	100
	T	мм	300	300	300	300	300	300	300	300
Соединения	d1	—	J5	J5	J5	J5	J6	J6	J6	J6
	d2	—	FA-35	FA-35	WA-35	WA-22	FA-35	FA-35	FA-35	FA-35
	d3	—	FC-80	FB-54	WA-54	WA-42	FC-80	FC-80	FB-67	FA-54
Объемы – Вес	V _R	дм³	44,8	44,8	44,8	44,8	52,9	52,9	52,9	52,9
	V _{H2O}	дм³	80,2	80,2	80,2	80,2	133,4	133,4	133,4	133,4
	P	кг	295	295	295	295	379	379	381	381
Категория PED*			III	II	II	II	III	II	II	II

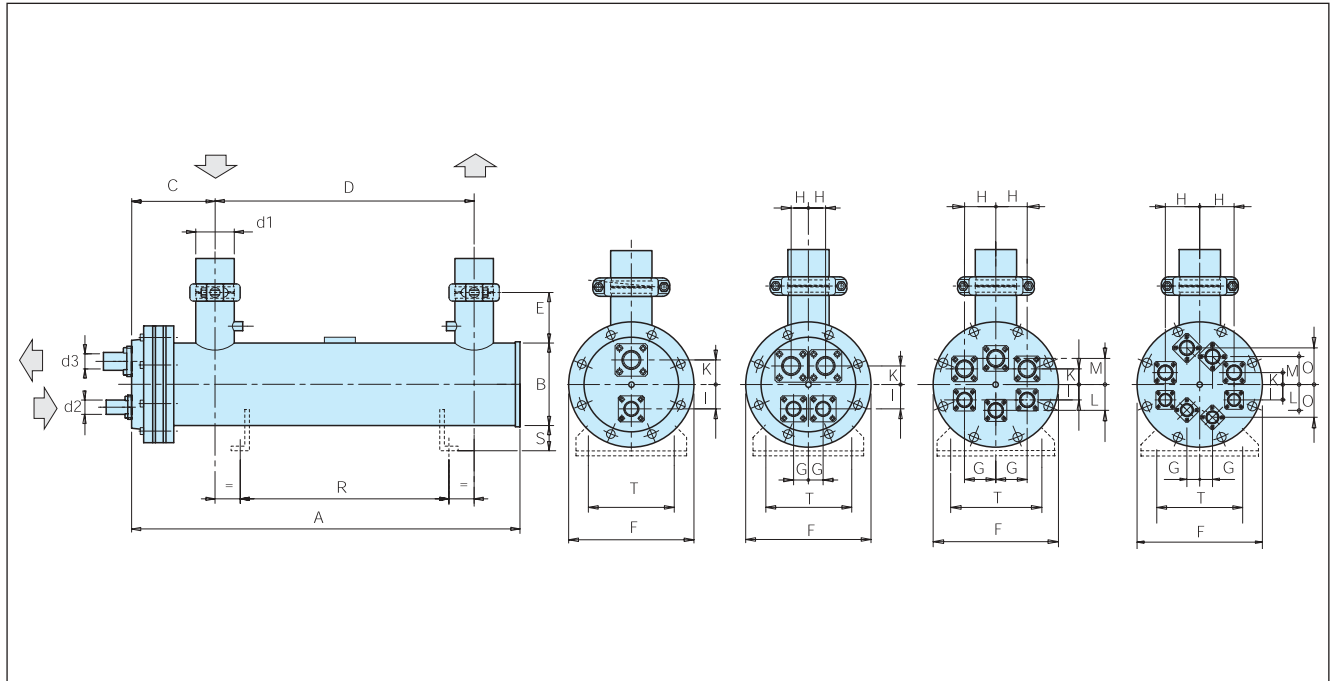
* Категория PED согласно директиве Евросоюза 97/23/EC

Категория относится к использованию жидкостей группы 2 при стандартном значении температуры.

Q_H номинальная мощность охлаждения
W_H номинальная скорость потока воды
W_M максимальная скорость потока воды

Δρ_H номинальный перепад давлений (со стороны воды)
ΔТ_{переохл} переохлаждение
ΔТ_{перегр} перегрев

Номинальные условия	Модель	DXS505 - DXD505 DXT505 - DXQ505	DXS570 - DXD570 DXT570 - DXQ570
Хладагент: R407c T _{вх} рассола = 12°C T _{вых} рассола = 7°C T _к = 45,26 °C T _{исп} = 2,75 °C ΔT _{перехл} = 3K; ΔT _{перегр} = 5K Смазочное масло ISO68	Q _H [кВт]	505	570
	W _H [м³/ч]	86,5	97,6
	W _M [м³/ч]	100	105
	Δp _H [бар]	0,45	0,50



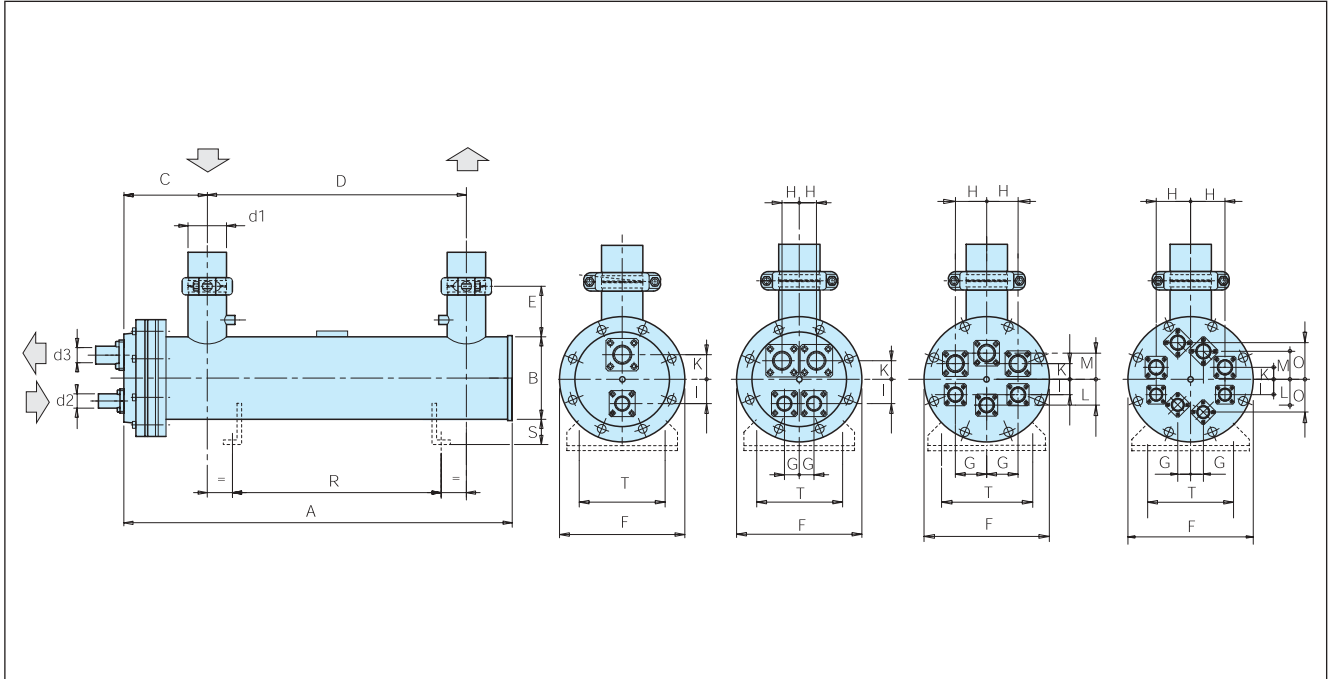
Модель		DXS 505	DXD 505	DXT 505	DXQ 505	DXS 570	DXD 570	DXT 570	DXQ 570	
Размеры	A	мм	2697	2697	2693	2693	2697	2697	2693	2693
	B	мм	324	324	324	324	324	324	324	324
	C	мм	277	277	273	273	277	277	273	273
	D	мм	2250	2250	2250	2250	2250	2250	2250	2250
	E	мм	200	200	200	200	200	200	200	200
	F	мм	420	420	420	420	420	420	420	420
	G	мм	—	60	95	31	—	60	95	31
	H	мм	—	65	95	120	—	65	95	120
	K	мм	70	60	55	40	70	60	55	40
	I	мм	75	60	55	40	75	60	55	40
	L	мм	—	—	80	50	—	—	80	50
M	мм	—	—	80	50	—	—	80	50	
O	мм	—	—	—	100	—	—	—	100	
Опоры	R	мм	1800	1800	1800	1800	1800	1800	1800	1800
	S	мм	100	100	100	100	100	100	100	100
	T	мм	300	300	300	300	300	300	300	300
Соединения	d1	—	J6	J6	J6	J6	J6	J6	J6	J6
	d2	—	FA-35	FA-35	FA-35	FA-35	FA-35	FA-35	FA-35	FA-35
	d3	—	FC-80	FC-80	FB-67	FA-54	FC-80	FC-80	FB-67	FA-54
Объемы – Вес	V _R	дм³	59,9	59,9	59,9	59,9	68,8	68,8	68,8	68,8
	V _{H2O}	дм³	124,7	124,7	124,7	124,7	113,5	113,5	113,5	113,5
	P	кг	395	395	397	397	417	417	419	419
Категория PED*			III	II	II	II	III	II	II	II

* Категория PED согласно директиве Евросоюза 97/23/EC
 Категория относится к использованию жидкостей группы 2 при стандартном значении температуры.

Q_H номинальная мощность охлаждения
W_H номинальная скорость потока воды
W_M максимальная скорость потока воды

Δp_H номинальный перепад давлений (со стороны воды)
ΔT_{перехл} переохлаждение
ΔT_{перегр} перегрев

Номинальные условия	Модель	DXD660 – DXT660 DXQ660	DXD770 – DXT770 DXQ770
Хладагент: R407c T _{вх} рассола = 12°C T _{вых} рассола = 7°C T _к = 45,26 °C T _{исп} = 2,75 °C ΔT _{переохл} = 3K; ΔT _{перегр} = 5K Смазочное масло ISO68	Q _H [кВт]	660	770
	W _H [м³/ч]	113	131,9
	W _M [м³/ч]	140	148
	Δρ _H [бар]	0,45	0,50



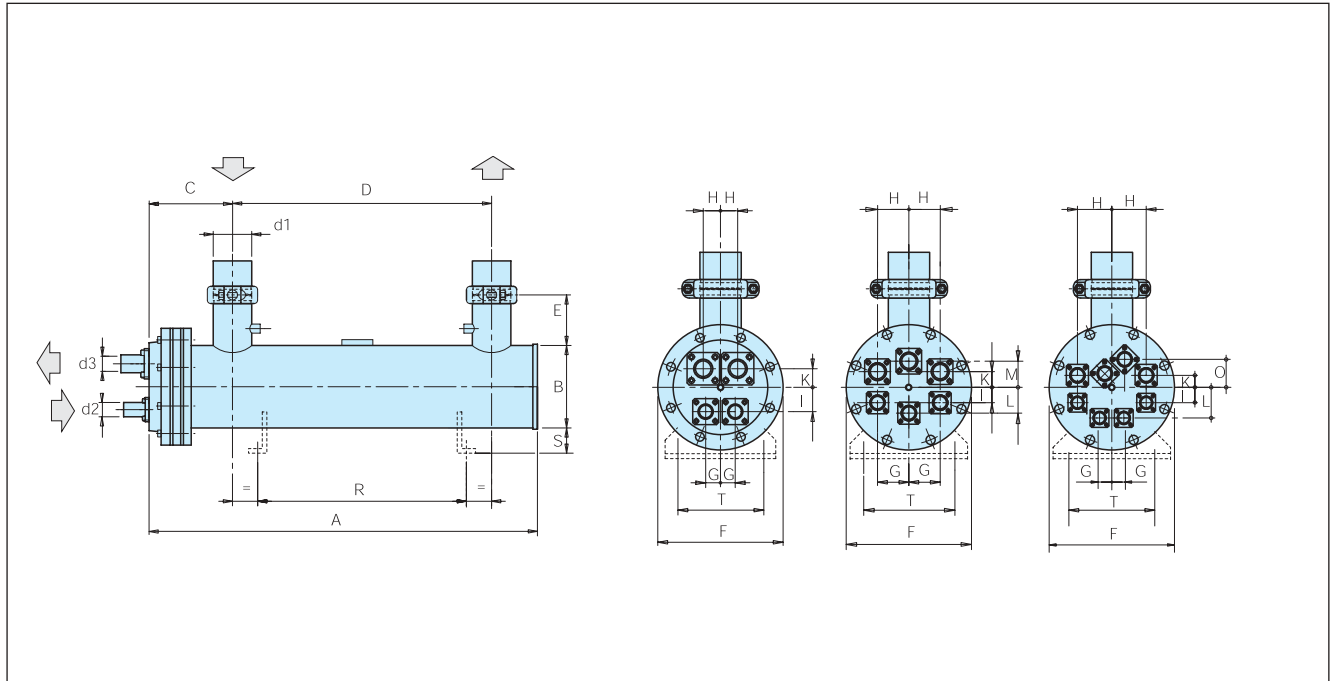
Модель			DXD 660	DXT 660	DXQ 660	DXD 770	DXT 770	DXQ 770
Размеры	A	мм	2744	2737	2737	2744	2737	2737
	B	мм	406	406	406	406	406	406
	C	мм	334	327	327	334	327	327
	D	мм	2200	2200	2200	2200	2200	2200
	E	мм	200	200	200	200	200	200
	F	мм	510	510	510	510	510	510
	G	мм	70	120	40	70	120	40
	H	мм	98	120	150	98	120	150
	K	мм	70	70	50	70	70	50
	I	мм	75	70	70	75	70	70
	L	мм	–	110	100	–	110	100
	M	мм	–	110	–	–	110	–
O	мм	–	–	110	–	–	110	
Опоры	R	мм	1800	1800	1800	1800	1800	1800
	S	мм	120	120	120	120	120	120
	T	мм	400	400	400	400	400	400
Соединения	d1	—	J8	J8	J8	J8	J8	J8
	d2	—	FA-35	FA35	FA-35	FA-35	FA-35	FA-35
	d3	—	FC-80	FC-80	FB-67	FC-80	FC-80	FB-67
Объемы – Вес	V _R	дм³	80,1	80,1	80,1	92,6	92,6	92,6
	V _{N₂O}	дм³	221,7	221,7	221,7	206,5	206,5	206,5
	P	кг	578	575	575	607	604	604
Категория PED*			III	II	II	III	II	II

* Категория PED согласно директиве Евросоюза 97/23/EC
 Категория относится к использованию жидкостей группы 2 при стандартном значении температуры.

Q_H номинальная мощность охлаждения
 W_H номинальная скорость потока воды
 W_M максимальная скорость потока воды

Δρ_H номинальный перепад давлений (со стороны воды)
 ΔT_{переохл} переохлаждение
 ΔT_{перегр} перегрев

Номинальные условия	Модель	DXD915 – DXT915 DXQ915	DXD1000 – DXT1000 DXQ1000
Хладагент: R407c T _{вх} рассола = 12°C T _{вых} рассола = 7°C T _к = 45,26 °C T _{исп} = 2,75 °C ΔT _{перехл} = 3K; ΔT _{перегр} = 5K Смазочное масло ISO68	Q _H [кВт]	915	1000
	W _H [м³/ч]	156,7	171,2
	W _M [м³/ч]	170	180
	Δp _H [бар]	0,70	0,90



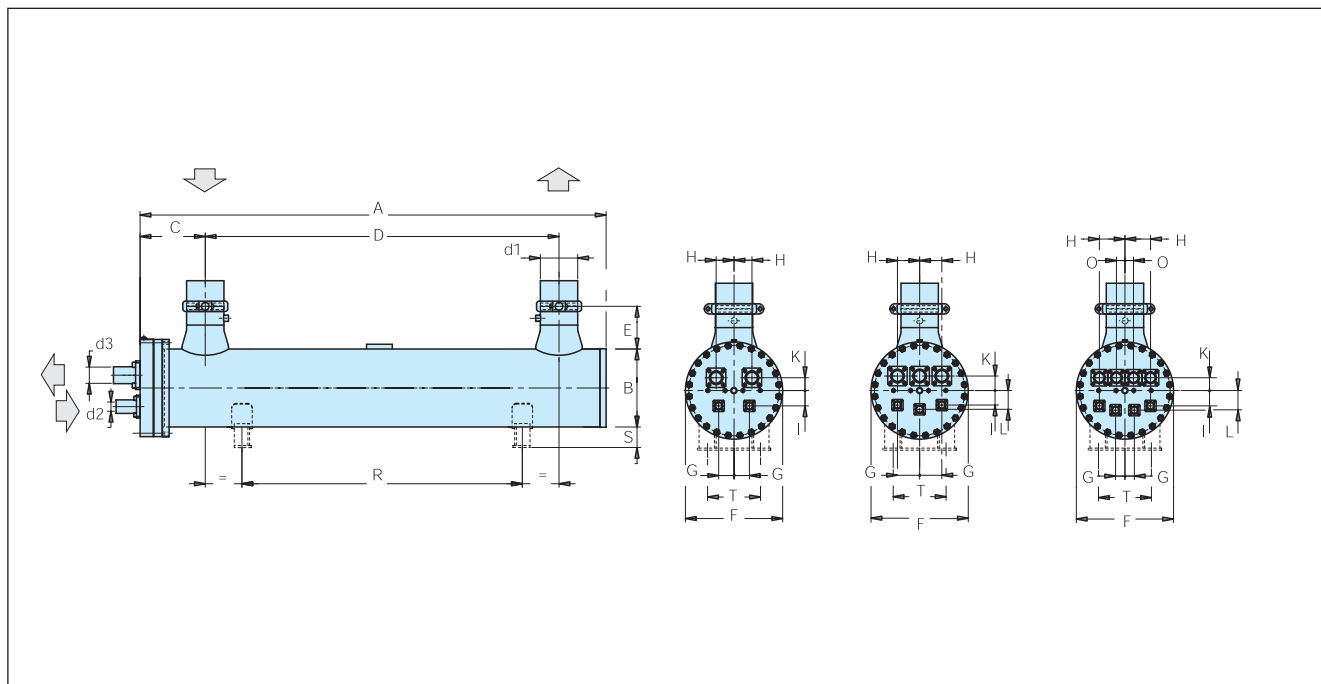
Модель			DXD 915	DXT 915	DXQ 915	DXD 1000	DXT 1000	DXQ 1000
Размеры	A	мм	2744	2737	2737	3244	3237	3237
	B	мм	406	406	406	406	406	406
	C	мм	334	327	327	334	327	327
	D	мм	2200	2200	2200	2700	2700	2700
	E	мм	200	200	200	200	200	200
	F	мм	510	510	510	510	510	510
	G	мм	70	120	40	70	120	40
	H	мм	98	120	150	98	120	150
	K	мм	75	70	50	75	70	50
	I	мм	70	70	70	70	70	70
	L	мм	–	110	100	–	110	100
	M	мм	–	110	–	–	110	–
O	мм	–	–	110	–	–	110	
Опоры	R	мм	1800	1800	1800	2300	2300	2300
	S	мм	120	120	120	120	120	120
	T	мм	400	400	400	400	400	400
Соединения	d1	—	J8	J8	J8	J8	J8	J8
	d2	—	FA-35	FA35	FA-35	FA-35	FA-35	FA-35
	d3	—	FC-80	FC-80	FB-67	FC-80	FC-80	FB-67
Объемы – Вес	V _R	дм³	110,7	110,7	110,7	131,3	131,3	131,3
	V _{H2O}	дм³	184,4	184,4	184,4	222,2	222,2	222,2
	P	кг	650	645	645	730	725	725
Категория PED*			III	III	II	III	III	II

* Категория PED согласно директиве Евросоюза 97/23/EC
 Категория относится к использованию жидкостей группы 2 при стандартном значении температуры.

Q_H номинальная мощность охлаждения
W_H номинальная скорость потока воды
W_M максимальная скорость потока воды

Δp_H номинальный перепад давлений (со стороны воды)
ΔT_{перехл} переохлаждение
ΔT_{перегр} перегрев

Номинальные условия	Модель	DXD1100-DXT1100 DXQ1100	DXD1200-DXT1200 DXQ1200	DXD1350-DXT1350 DXQ1350	DXD1500-DXT1500 DXQ1500
Хладагент: R407c T _{вх} рассола = 12°C T _{вых} рассола = 7°C T _к = 45,26 °C T _{исп} = 2,75 °C ΔT _{перехл} = 3K; ΔT _{перегр} = 5K Смазочное масло ISO68	Q _H [кВт]	1100	1200	1350	1500
	W _H [м³/ч]	188,4	205	232	258
	W _M [м³/ч]	200	220	250	280
	Δρ _H [бар]	0,90	0,9	0,8	1,15



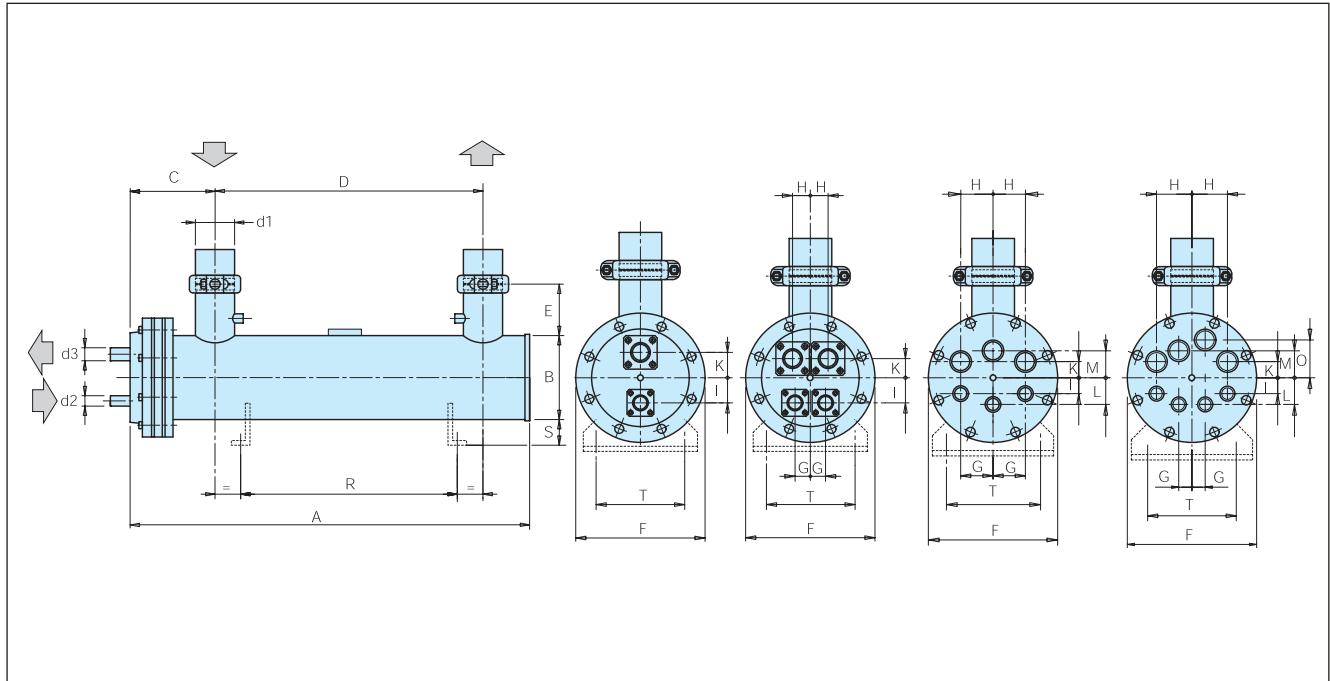
Модель		DXD 1100	DXT 1100	DXQ 1100	DXD 1200	DXT 1200	DXQ 1200	DXD 1350	DXT 1350	DXQ 1350	DXD 1500	DXT 1500	DXQ 1500	
Размеры	A	мм	2790	2790	2790	3290	3290	3290	3810	3810	3810	3810	3810	
	B	мм	457	457	457	457	457	457	508	508	508	508	508	
	C	мм	382	382	382	382	382	382	392	392	392	392	392	
	D	мм	2130	2130	2130	2630	2630	2630	3130	3130	3130	3130	3130	
	E	мм	250	250	250	250	250	250	250	250	250	250	250	
	F	мм	570	570	570	570	570	570	640	640	640	640	640	
	G	мм	90	130	55	90	130	55	100	100	55	100	100	55
	H	мм	105	130	150	105	130	150	100	145	150	100	145	150
	K	мм	75	85	75	75	85	75	100	100	75	100	100	75
	I	мм	90	85	90	90	85	90	100	100	90	100	100	90
	L	мм	-	110	115	-	100	115	-	120	120	-	120	120
M	мм	-	-	-	-	-	-	-	-	-	-	-	-	
O	мм	-	-	-	-	-	-	-	-	50	-	-	50	
Опоры	R	мм	1700	1700	1700	2200	2200	2200	2700	2700	2700	2700	2700	
	S	мм	121	121	121	121	121	121	120	120	120	120	120	
	T	мм	310	310	310	310	310	310	350	350	350	350	350	
Соединения	d1	—	J8	J8	J8	J8	J8	J8	J8	J8	J8	J8	J8	
	d2	—	FA-35	FA-35	FA-35	FA-35	FA-35	FA-35	FA-35	FA-35	FA-35	FA-35	FA-35	
	d3	—	FC-80	FC-80	FB-67	FC-80	FC-80	FB-67	FC-80	FC-80	FB-67	FC-80	FC-80	
Объемы – Вес	V _R	дм³	149	149	149	177	177	177	207	207	207	240	240	
	V _{H2O}	дм³	252	252	252	295	295	295	462	462	462	423	423	
	P	кг	825	825	825	950	950	950	1100	1100	1100	1200	1200	
Категория PED*			III	III	II	III	III	III	III	III	III	III	III	

* Категория PED согласно директиве Евросоюза 97/23/EC
 Категория относится к использованию жидкостей группы 2 при стандартном значении температуры.

Q_H номинальная мощность охлаждения
 W_H номинальная скорость потока воды
 W_M максимальная скорость потока воды

Δρ_H номинальный перепад давлений (со стороны воды)
 ΔT_{перехл} переохлаждение
 ΔT_{перегр} перегрев

Номинальные условия	Модель	DXS160R – DXD160R DXT160R – DXQ160R	DXS210R – DXD210R DXT210R – DXQ210R
Хладагент: R407c T _{вх} рассола = 12°C T _{вых} рассола = 7°C T _к = 45,26 °C T _{исп} = 2,75 °C ΔT _{перехл} = 3K; ΔT _{перегр} = 5K Смазочное масло ISO68	Q _H [кВт]	160	210
	W _H [м³/ч]	27,4	36
	W _M [м³/ч]	31	51
	Δp _H [бар]	0,35	0,25



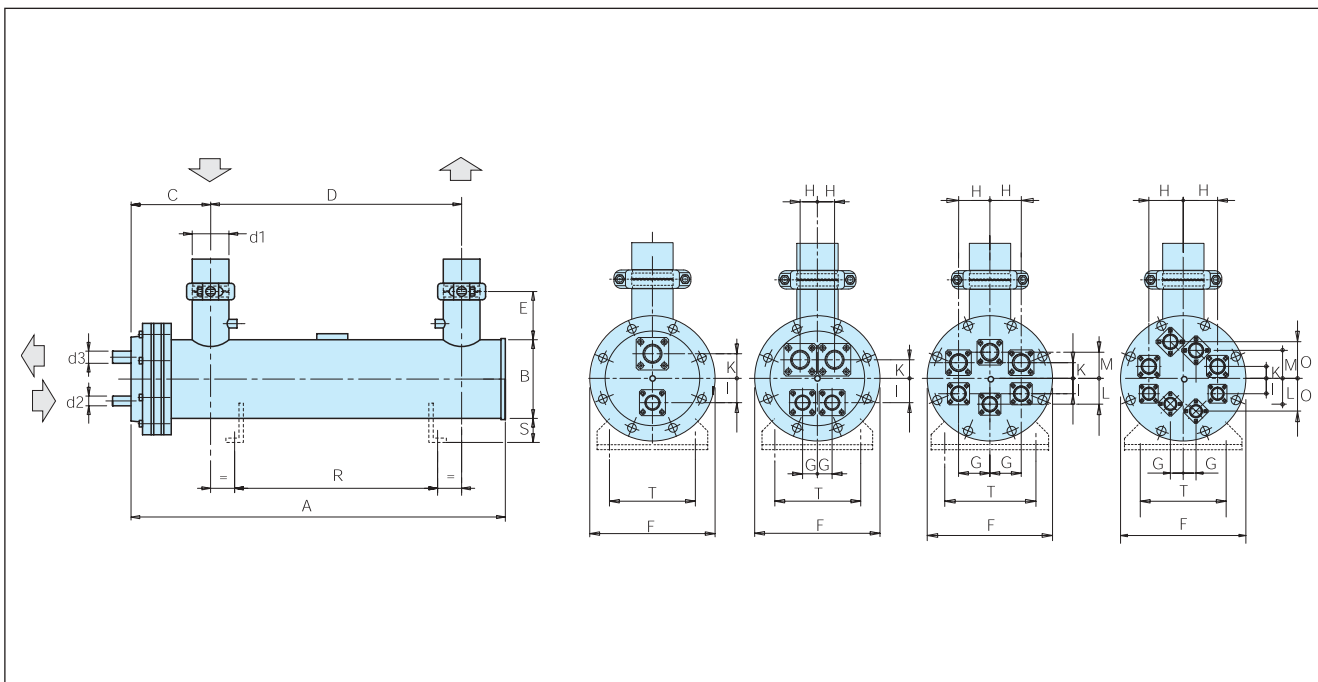
Модель		DXS 160R	DXD 160R	DXT 160R	DXQ 160R	DXS 210R	DXD 210R	DXT 210R	DXQ 210R	
Размеры	A	мм	1820	1820	1820	1820	1850	1850	1850	1850
	B	мм	219	219	219	219	273	273	273	273
	C	мм	200	200	200	200	222	222	222	222
	D	мм	1500	1500	1500	1500	1500	1500	1500	1500
	E	мм	130	130	130	130	150	150	150	150
	F	мм	310	310	310	310	370	370	370	370
	G	мм	–	42	65	21	–	52	80	25
	H	мм	–	46	65	75	–	56	80	90
	K	мм	46	36	35	36	60	45	45	43
	I	мм	55	44	35	42	60	52	45	50
	L	мм	–	–	65	50	–	–	60	60
	M	мм	–	–	55	42	–	–	70	50
O	мм	–	–	–	75	–	–	–	90	
Опоры	R	мм	1100	1100	1100	1100	1020	1020	1020	1020
	S	мм	80	80	80	80	100	100	100	100
	T	мм	260	260	260	260	300	300	300	300
Соединения	d1	–	T3	T3	T3	J4	J4	J4	J4	
	d2	–	FA-35	RC-35	WA-22	WA-22	FA-35	FA-35	WA-35	WA-22
	d3	–	FB-67	FA-54	WA-42	WA-35	FC-80	FB-54	WA-54	WA-42
Объемы – Вес	V _R	дм³	18,6	18,6	18,6	18,6	24,1	24,1	24,1	24,1
	V _{H2O}	дм³	41,8	41,8	41,8	41,8	62,7	62,7	62,7	62,7
	P	кг	150	150	150	150	215	215	215	215
Категория PED*			II	II	I	I	II	II	II	I

* Категория PED согласно директиве Евросоюза 97/23/EC
 Категория относится к использованию жидкостей группы 2 при стандартном значении температуры.

Q_H номинальная мощность охлаждения
 W_H номинальная скорость потока воды
 W_M максимальная скорость потока воды

Δp_H номинальный перепад давлений (со стороны воды)
 ΔT_{перехл} переохлаждение
 ΔT_{перегр} перегрев

Номинальные условия	Модель	DXS235R – DXD235R DXT235R – DXQ235R	DXS275R – DXD275R DXT275R – DXQ275R
Хладагент: R407c T _{вх} рассола = 12°C T _{вых} рассола = 7°C T _к = 45,26 °C T _{исп} = 2,75 °C ΔT _{переохл} = 3K; ΔT _{перегр} = 5K Смазочное масло ISO68	Q _н [кВт]	235	275
	W _н [м³/ч]	40,2	47,1
	W _м [м³/ч]	52,6	61,6
	Δρ _н [бар]	0,3	0,36



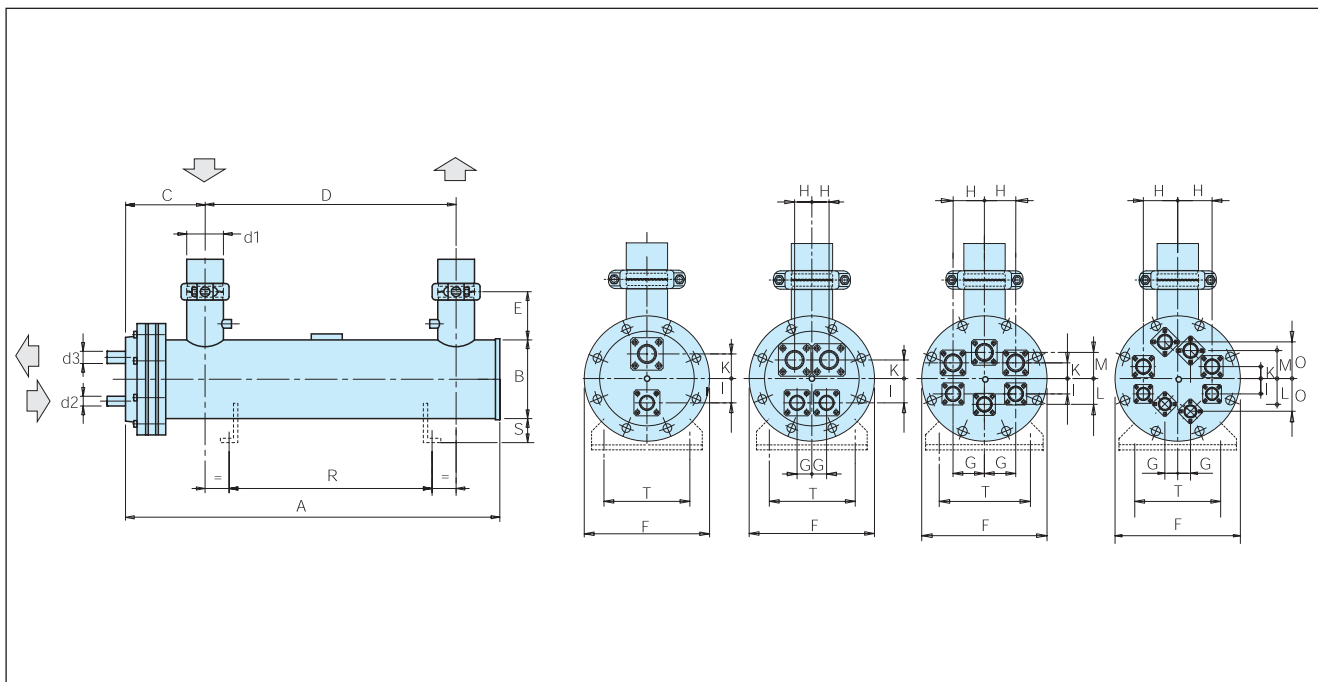
Модель			DXS 235R	DXD 235R	DXT 235R	DXQ 235R	DXS 275R	DXD 275R	DXT 275R	DXQ 275R
Размеры	A	мм	1850	1850	1850	1850	1850	1850	1850	1850
	B	мм	273	273	273	273	273	273	273	273
	C	мм	222	222	222	222	222	222	222	222
	D	мм	1500	1500	1500	1500	1500	1500	1500	1500
	E	мм	150	150	150	150	150	150	150	150
	F	мм	370	370	370	370	370	370	370	370
	G	мм	–	52	80	25	–	52	80	25
	H	мм	–	56	80	90	–	56	80	90
	K	мм	60	45	45	43	60	45	45	43
	I	мм	60	52	45	50	60	52	45	50
	L	мм	–	–	60	60	–	–	60	60
	M	мм	–	–	70	50	–	–	70	50
O	мм	–	–	–	90	–	–	–	90	
Опоры	R	мм	1100	1100	1100	1100	1020	1020	1020	1020
	S	мм	100	100	100	100	100	100	100	100
	T	мм	300	300	300	300	300	300	300	300
Соединения	d1	—	J4	J4	J4	J4	J4	J4	J4	J4
	d2	—	FA-35	FA-35	WA-35	WA-22	FA-35	FA-35	WA-35	WA-22
	d3	—	FC-80	FB-54	WA-54	WA-42	FC-80	FB-54	WA-54	WA-42
Объемы – Вес	V _н	дм³	26,8	26,8	26,8	26,8	30,8	30,8	30,8	30,8
	V _{н2O}	дм³	58,1	58,1	58,1	58,1	53,2	53,2	53,2	53,2
	P	кг	230	230	230	230	245	245	245	245
Категория PED*			II	II	II	I	II	II	II	II

* Категория PED согласно директиве Евросоюза 97/23/EC
 Категория относится к использованию жидкостей группы 2 при стандартном значении температуры.

Q_н номинальная мощность охлаждения
 W_н номинальная скорость потока воды
 W_м максимальная скорость потока воды

Δρ_н номинальный перепад давлений (со стороны воды)
 ΔT_{переохл} переохлаждение
 ΔT_{перегр} перегрев

Номинальные условия	Модель	DXS390R-DXD390R DXT390R-DXQ390R	DXS420R-DXD420R DXT420R-DXQ420R	DXS480R-DXD480R DXT480R-DXQ480R
Хладагент: R407c T _{вх} рассола = 12°C T _{вых} рассола = 7°C T _к = 45,26 °C T _{исп} = 2,75 °C ΔT _{перехл} = 3K; ΔT _{перегр} = 5K Смазочное масло ISO68	Q _H [кВт]	390	420	480
	W _H [м³/ч]	66,8	71,9	82,2
	W _M [м³/ч]	75	91	100
	Δp _H [бар]	0,4	0,39	0,35



Модель		DXS 390R	DXD 390R	DXT 390R	DXQ 390R	DXS 420R	DXD 420R	DXT 420R	DXQ 420R	DXS 480R	DXD 480R	DXT 480R	DXQ 480R	
Размеры	A	мм	2180	2180	2180	2180	2180	2180	2180	2180	2180	2180	2180	
	B	мм	324	324	324	324	324	324	324	324	324	324	324	
	C	мм	277	277	277	277	277	277	277	277	277	277	277	
	D	мм	1730	1730	1730	1730	1730	1730	1730	1730	1730	1730	1730	
	E	мм	200	200	200	200	200	200	200	200	200	200	200	
	F	мм	420	420	420	420	420	420	420	420	420	420	420	
	G	мм	—	60	95	31	—	60	95	31	—	60	95	31
	H	мм	—	65	95	120	—	65	95	120	—	65	95	120
	K	мм	70	60	55	40	70	60	55	40	70	60	55	40
	I	мм	75	60	55	40	75	60	55	40	75	60	55	40
	L	мм	—	—	80	50	—	—	80	50	—	—	80	50
	M	мм	—	—	80	50	—	—	80	50	—	—	80	50
	O	мм	—	—	—	100	—	—	—	100	—	—	—	100
Опоры	R	мм	1280	1280	1280	1280	1280	1280	1280	1280	1280	1280	1280	
	S	мм	100	100	100	100	100	100	100	100	100	100	100	
	T	мм	300	300	300	300	300	300	300	300	300	300	300	
Соединения	d1	—	J6	J6	J6	J6	J6	J6	J6	J6	J6	J6	J6	
	d2	—	FA-35	FA-35	FA-35	FA-35	FA-35	FA-35	FA-35	FA-35	FA-35	FA-35	FA-35	
	d3	—	FC-80	FC-80	FB-67	FA-54	FC-80	FC-80	FB-67	FA-54	FC-80	FB-67	FA-54	
Объемы – Вес	V _R	дм³	42,2	42,2	42,2	42,2	48	48	48	48	51,1	51,1	51,1	
	V _{H2O}	дм³	106,1	106,1	106,1	106,1	99,8	99,8	99,8	99,8	89,8	89,8	89,8	
	P	кг	310	310	310	310	330	330	330	330	350	350	350	
Категория PED*			III	II	II	II	III	II	II	II	III	II	II	

* Категория PED согласно директиве Евросоюза 97/23/EC
 Категория относится к использованию жидкостей группы 2 при стандартном значении температуры.

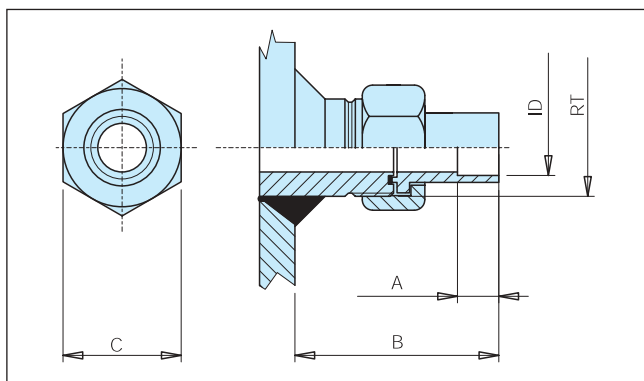
Q_H номинальная мощность охлаждения
W_H номинальная скорость потока воды
W_M максимальная скорость потока воды

Δp_H номинальный перепад давлений (со стороны воды)
ΔT_{перехл} переохлаждение
ΔT_{перегр} перегрев

Подключение хладагента

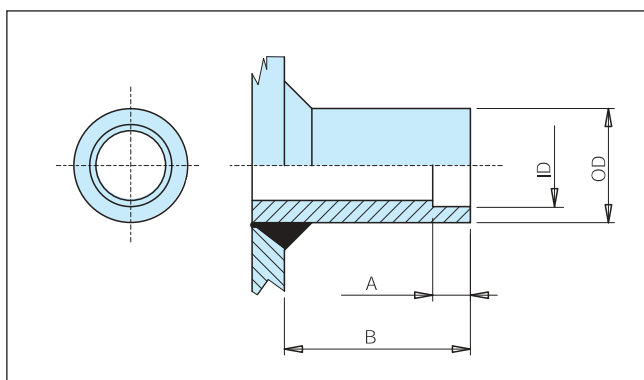
Соединение испарителя с контуром хладагента может осуществляться, в зависимости от размера испарителя, через подсоединение Rotalock, сварные или фланцевые штуцеры.

Подсоединение Rotalock (R)



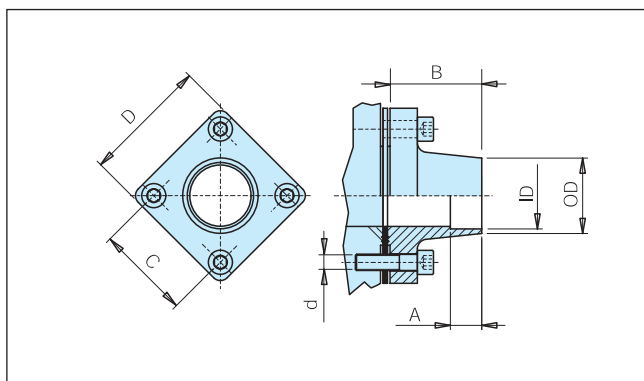
Rotalock								
Тип	A	B	C	RT	Обознач.	ODS	ODS	ID
	[мм]	[мм]	[мм]			[мм]	[мм]	[мм]
A	20	80	30	1" - 14UNF	RA16	16	5/8	16,3
B	20	80	36	1 1/4" - 12UNF	RB22	22	7/8	22,5
C	20	80	50	1 3/4" - 12UNF	RC28	28	-	28,3
	20	80	50	1 3/4" - 12UNF	RC35	35	1 3/8	35,3

Сварные штуцеры (W)



Сварные						
Тип	A	B	Обознач.	ODS	ID	OD
	[мм]	[мм]		[мм]	[мм]	[мм]
A	20	80	WA22	22	22,5	26,7
	20	80	WA35	35	35,3	42,4
	20	80	WA42	42	42,4	48,3
	20	80	WA54	54	54,5	60,3

Фланцевые штуцеры (F)



Фланцевые										
Тип	A	B	C	D	d	Обознач.	ODS	ODS	ID	OD
	[мм]	[мм]	[мм]	[мм]			[мм]	[мм]	[мм]	[мм]
A	20	60	55	75	M10	FA35	35	1 3/8	35,3	-
	20	60	55	75	M10	FA42	42	-	42,4	-
	20	60	55	75	M10	FA54	54	2 1/8	54,4	-
B	20	70	70	90	M10	FB54	54	2 1/8	54,4	-
	20	70	70	90	M10	FB67	66,7	2 5/8	67,2	76
C	20	70	90	110	M12	FC80	80	-	80,6	88,9

Специальные штуцеры (фланцевые)

Штуцер	Стандартный			Специальный						
	Обозначение	ODS		Штуцер	Обозначение		ODS			
		[мм]	[дюйм]		[мм]	[дюйм]	[мм]	[дюйм]	[мм]	[дюйм]
Тип А	FA35	35	1 3/8	Тип А	FA42	FA54	42	-	54	2 1/8
	FA42	42	-		FA35	FA54	35	1 3/8	54	2 1/8
	FA54	54	2 1/8		FA35	FA42	35	1 3/8	42	-
Тип В	FB67	67	2 5/8	Тип В	FA54		42		2 1/8	
Тип С	FC80	80	-	Тип С	FC67		67		2 5/8	
					FC31		-		3 1/8	
					FC89		89		-	

Подключение воды

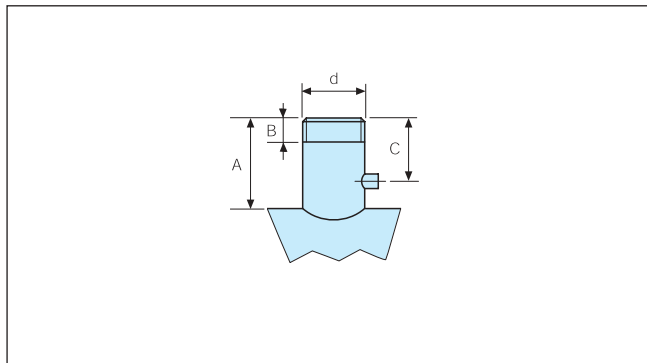
Имеются различные соединения, применяемые в зависимости от размера испарителя:

- при помощи штуцеров UNI/ISO 7/1 R с резьбой до 3";
- при помощи гибкого соединения с начальной резьбой 4" (DN 100);
- при помощи фланцевых штуцеров UNI 2278 PN 16 (нестандартная замена: указать).

Прокладки гибкого соединения совместимы с жидкостями, обычно используемыми в применениях, связанных с процессами охлаждения и кондиционированием воздуха, и могут применяться в диапазоне температур от -40 до +80 °C.

Соединительные муфты поставляются с гибким соединением и хомутом с фиксирующим винтом.

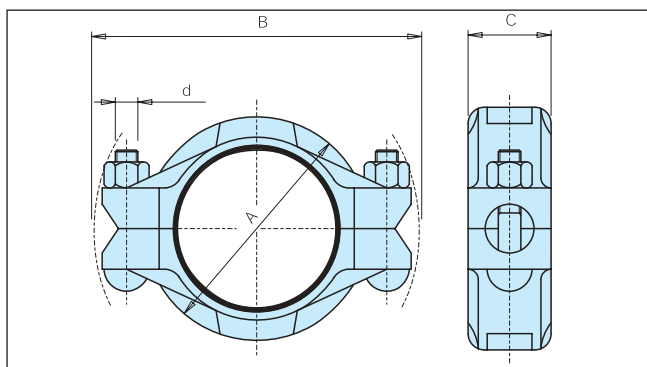
Резьбовые соединения (Т)



Резьбовые соединения (Т)

Тип	A	B	C	Обознач.	d
	[мм]	[мм]	[мм]		[дюйм]
DX18-28	130	25	60	T11	1 1/2
DX35-47	130	25	60	T2	2
DX56-95	130	35	60	T21	2 1/2
DX120-165	130	35	60	T3	3
DX160R	130	35	60	T3	3

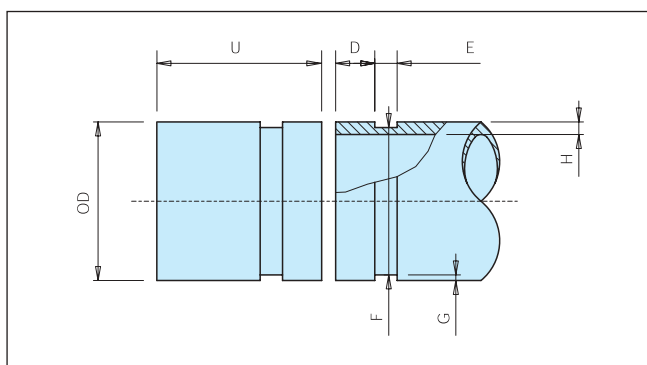
Гибкое соединение (J)



Гибкое соединение (J)

Тип	A	B	C	d	Обознач.	OD	DN
	[мм]	[мм]	[мм]			[мм]	
DX200-240	149,2	212,8	50,8	M12	J4	114,3	100 (4")
DX300-385	177,8	250,8	50,8	M16	J5	141,3	125 (5")
DX450-570	203,2	285,8	50,8	M16	J6	168,3	150 (6")
DX660-1000	263,5	349,3	60,3	M20	J8	219,1	200 (8")
DX1100-1500	263,5	349,3	60,3	M20	J8	219,1	200 (8")
DX210R-275R	149,2	212,8	50,8	M12	J4	114,3	100 (4")
DX390R-480R	203,2	285,8	50,8	M16	J6	168,3	150 (6")

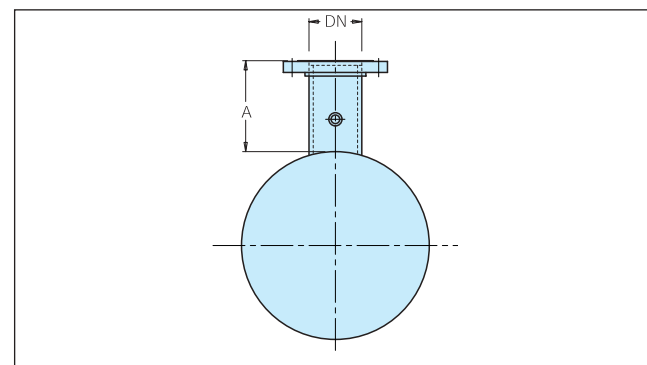
Патрубок



Патрубок

Тип	DN	D	E	F	G	H	U
		[мм]	[мм]	[мм]	[мм]	[мм]	[мм]
DX200-240	100 (4")	15,9	9,5	110,1	2,1	3,2	100
DX300-385	125 (5")	15,9	9,51	35,5	2,9	4	100
DX450-570	150 (6")	19,5	9,5	163,9	2,2	4	150
DX660-1000	200 (8")	19	11,1	214,4	2,3	6,3	150
DX1100-1500	200 (8")	19	11,1	214,4	2,3	6,3	150
DX210R-275R	100 (4")	15,9	9,5	110,1	2,1	4	100
DX390R-480R	150 (6")	19,5	9,5	163,9	2,2	4	150

Фланцевые штуцеры



Фланцевые штуцеры

Тип	DN	A
		[мм]
DX18-28	40	130
DX35-47	50	130
DX56-95	65	130
DX120-165 160R	80	130
DX200-240 210R-275R	100	160
DX200-385	125	160
DX450-570 390R-480R	150	210
DX660-1000	200	215
DX1100-1500	200	265

Модель водяных баков с интегрированным испарителем	240	470	610	1100	1400	2000	2500	3000
модели DX включают	18	56	120	200	300	450	660	1000+500
	28	65	135	240	345	505	770	-
	35	80	165	385	385	570	915	-
	47	95	-	-	-	-	1000	-
	-	-	-	160R	210R	390R	-	-
	-	-	-	-	235R	420R	-	-
	-	-	-	-	275R	480R	-	-

Номинальные данные	CE	Стандарт Альфа Лаваль	ASME	SQL	GOST
	ст.	ст.	ст.	ст.	ст.
Расчетное давление хладагента (бар)	29	25	15.5	24.5	24.5
Испытательное давление хладагента (бар)	41.5	27.5	17.05	27	27
Расчетное давление воды (бар)	6*	6*	6	6	6
Испытательное давление воды (бар)	8.6	8.6	6.6	8.6	8.6
Расчетная температура (°C)	-10	-10	-10	-10	-10
	+90	+90	+90	+90	+90

*Имеются опции с расчетным давлением воды 10 или 16 бар

Модель			240	470	610	1100	1400	2000	2500	3000
Размеры	A	мм	360	415	415	500	500	620	620	620
	B	мм	325	375	375	450	450	575	575	575
	C	мм	950	1200	1700	1800	2300	1800	2300	3000
	D1	мм	500	600	600	750	750	1000	1000	1000
	d2	мм	140	168	194	219	273	324	406	406
	E	мм	1470	1840	2385	2715	3300	2830	3520	4125
	F	мм	1370	1740	2270	2580	3150	2650	3300	3900
	G	мм	1407	1780	2315	2612	2654	2693	3237	3937
	H	мм	165	200	200	245	245	330	330	330
	H1	мм	-	-	-	-	-	205	250	250
	I	мм	65	78	80	82	96	110	130	130
	L	мм	145	175	200	230	285	335	420	420
	M	мм	260	315	315	400	400	520	520	520
N	мм	275	348	365	472	521	536	580	580	
U	мм	-	-	-	100	100	150	150	150	
Соединения	d3	GF in	2	2 1/2	3	-	-	-	-	-
		DN in	-	-	-	4	5	6	8	8
	d4	GF in	1/2	1/2	1/2	1/2	1/2	1/2	1/2	1/2
	d5	GF in	1/2	1/2	1/2	1/2	1/2	1/2	1/2	1/2
	d7	GF in	-	-	-	-	-	2	2	2
Объемы – Вес	VH ₂ O	дм ³	250	472	616	1094	1340	2000	2500	2970
	P	кг	57	87	112	158	190	223	264	322

DP: расчетное давление
 TP: тестовое давление
 DT: расчетная температура

GF ISO 228/1 G"
 DN Гибкое соединение

По вопросам продаж и поддержки обращайтесь:

Архангельск (8182)63-90-72	Казань (843)206-01-48	Новокузнецк (3843)20-46-81	Смоленск (4812)29-41-54
Астана +7(7172)727-132	Калининград (4012)72-03-81	Новосибирск (383)227-86-73	Сочи (862)225-72-31
Астрахань (8512)99-46-04	Калуга (4842)92-23-67	Омск (3812)21-46-40	Ставрополь (8652)20-65-13
Барнаул (3852)73-04-60	Кемерово (3842)65-04-62	Орел (4862)44-53-42	Сургут (3462)77-98-35
Белгород (4722)40-23-64	Киров (8332)68-02-04	Оренбург (3532)37-68-04	Тверь (4822)63-31-35
Брянск (4832)59-03-52	Краснодар (861)203-40-90	Пенза (8412)22-31-16	Томск (3822)98-41-53
Владивосток (423)249-28-31	Красноярск (391)204-63-61	Пермь (342)205-81-47	Тула (4872)74-02-29
Волгоград (844)278-03-48	Курск (4712)77-13-04	Ростов-на-Дону (863)308-18-15	Тюмень (3452)66-21-18
Вологда (8172)26-41-59	Липецк (4742)52-20-81	Рязань (4912)46-61-64	Ульяновск (8422)24-23-59
Воронеж (473)204-51-73	Магнитогорск (3519)55-03-13	Самара (846)206-03-16	Уфа (347)229-48-12
Екатеринбург (343)384-55-89	Москва (495)268-04-70	Санкт-Петербург (812)309-46-40	Хабаровск (4212)92-98-04
Иваново (4932)77-34-06	Мурманск (8152)59-64-93	Саратов (845)249-38-78	Челябинск (351)202-03-61
Ижевск (3412)26-03-58	Набережные Челны (8552)20-53-41	Севастополь (8692)22-31-93	Череповец (8202)49-02-64
Иркутск (395) 279-98-46	Нижний Новгород (831)429-08-12	Симферополь (3652)67-13-56	Ярославль (4852)69-52-93

Киргизия (996)312-96-26-47

Казахстан (772)734-952-31

Таджикистан (992)427-82-92-69

Эл. почта: afm@nt-rt.ru || Сайт: <http://alfa-laval.nt-rt.ru>