

По вопросам продаж и поддержки обращайтесь:

Архангельск (8182)63-90-72
Астана +7(7172)727-132
Астрахань (8512)99-46-04
Барнаул (3852)73-04-60
Белгород (4722)40-23-64
Брянск (4832)59-03-52
Владивосток (423)249-28-31
Волгоград (844)278-03-48
Вологда (8172)26-41-59
Воронеж (473)204-51-73
Екатеринбург (343)384-55-89
Иваново (4932)77-34-06
Ижевск (3412)26-03-58
Иркутск (395) 279-98-46

Казань (843)206-01-48
Калининград (4012)72-03-81
Калуга (4842)92-23-67
Кемерово (3842)65-04-62
Киров (8332)68-02-04
Краснодар (861)203-40-90
Красноярск (391)204-63-61
Курск (4712)77-13-04
Липецк (4742)52-20-81
Магнитогорск (3519)55-03-13
Москва (495)268-04-70
Мурманск (8152)59-64-93
Набережные Челны (8552)20-53-41
Нижний Новгород (831)429-08-12

Новокузнецк (3843)20-46-81
Новосибирск (383)227-86-73
Омск (3812)21-46-40
Орел (4862)44-53-42
Оренбург (3532)37-68-04
Пенза (8412)22-31-16
Пермь (342)205-81-47
Ростов-на-Дону (863)308-18-15
Рязань (4912)46-61-64
Самара (846)206-03-16
Санкт-Петербург (812)309-46-40
Саратов (845)249-38-78
Севастополь (8692)22-31-93
Симферополь (3652)67-13-56

Смоленск (4812)29-41-54
Сочи (862)225-72-31
Ставрополь (8652)20-65-13
Сургут (3462)77-98-35
Тверь (4822)63-31-35
Томск (3822)98-41-53
Тула (4872)74-02-29
Тюмень (3452)66-21-18
Ульяновск (8422)24-23-59
Уфа (347)229-48-12
Хабаровск (4212)92-98-04
Челябинск (351)202-03-61
Череповец (8202)49-02-64
Ярославль (4852)69-52-93

Киргизия (996)312-96-26-47

Казахстан (772)734-952-31

Таджикистан (992)427-82-92-69

Эл. почта: afm@nt-rt.ru || Сайт: <http://alfa-laval.nt-rt.ru>

AlfaGreen – охладители жидкости

DC • DCD • DCV



Общая информация

DC исполнение с одним рядом вентиляторов
DCD исполнение с двумя рядами вентиляторов
DCV «V»-образное исполнение

Сертификация и надежность

Система качества производства Альфа Лаваль Поток сертифицирована в соответствии с ISO 9001. Все изделия произведены согласно CE правилам.



Для различных материалов оребрения должны использоваться следующие соотношения:

Материал ребер	Алюминий	Алюминий с покрытием	Медь
Множитель F5	1	0,97	1,03

Номинальная мощность = номинальная мощность (2) x
x множитель материала ребер

Номинальные условия

Указываемые в каталоге номинальные мощности соответствуют стандарту EN 1048 (этилен-гликоль 34%, температура воздуха $T_{\text{возд.}} = 25^{\circ}\text{C}$, температура на входе $T_{\text{IN}} = 40^{\circ}\text{C}$, температура на выходе $T_{\text{OUT}} = 35^{\circ}\text{C}$).

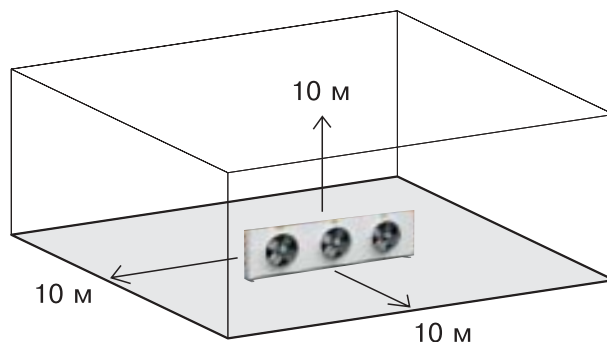
Для воды, используемой вместо этилен-гликоля 34%, мощность и падение давления при стандартных условиях рассчитываются следующим образом:

Номинальная мощность (вода) = номинальная мощность (эт.-гл. 34%) / 0,95

Падение давления (вода) = Падение давления (эт.-гл. 34%) / 1,2

Уровень шума

Уровень звукового давления, показанный в таблице – средняя из величин, измеренных на расстоянии 10 м от охладителя на поверхности параллелепипеда с отражающими стенками. Влияние какого-либо внешнего шума и звукоизолирующих условий места установки находится в пределах +/- 3 дБ(А).





Изменение уровня звукового давления для расстояний, отличных от 10 м.

Расстояние (м)	2	3	4	5	7	10	15	20	30	40	50	60	80
Поправка (дБ)	11	8,5	7	5	2,5	0	-3	-5,5	-9	-11	-12	-14	-16

Увеличение уровня звукового давления в зависимости от количества устанавливаемых аппаратов.

Кол-во аппаратов	2	3	4	5	6	7	8	9	10
д(А)	3	5	6	7	8	8,5	9	9,5	10

Уровень звуковой мощности Lw двигателя вентилятора:

Модель вентилятора	Скорость, об/мин		Полная Lw, дБ(А)		Спектр в октавной полосе дБ(А) – для одного вентилятора															
					63 Гц		125 Гц		250 Гц		500 Гц		1000 Гц		2000 Гц		4000 Гц		8000 Гц	
Подключение	i	Y	i	Y	i	Y	i	Y	i	Y	i	Y	i	Y	i	Y	i	Y	i	Y
DCS 500	1326	1060	80	74	-	-	57	55	56	54	55	50	53	51	55	52	50	46	44	40
DCL 500	842	624	71	61	-	-	50	-	53	47	48	26	44	30	43	30	36	23	29	18
DCQ 500	614	455	61	58	-	-	41	34	40	42	39	34	37	31	35	25	27	17	18	16
DCS 630	1340	1070	90	84	-	-	68	66	76	72	78	74	83	77	81	76	78	72	70	65
DCL 630	900	690	77	71	-	-	62	55	69	63	72	65	75	68	72	63	64	56	58	50
DCQ 630	650	480	70	62	-	-	51	48	60	55	63	58	65	59	60	53	53	47	46	45
DCR 630	430	330	60	54	-	-	46	45	53	47	54	51	53	49	48	43	43	40	42	41
DCS 800	880	660	83	76	54	41	69	56	67	62	74	69	78	74	79	72	72	64	62	54
DCL 800	680	530	76	71	42	35	57	49	62	57	69	63	74	68	72	63	65	55	55	45
DCQ 800	440	340	66	60	32	27	47	42	57	48	59	54	63	56	58	51	50	43	39	34
DCR 800	380	240	63	52	32	27	47	42	54	44	57	47	59	48	55	42	47	34	35	26
DCS 900	860	660	85	79	56	58	72	70	79	73	82	76	84	79	82	76	79	73	73	66
DCL 900	640	440	78	70	57	50	68	62	73	68	76	70	77	70	76	70	73	67	66	60
DCQ 900	440	330	68	62	50	40	57	49	61	58	64	57	67	60	61	53	52	45	43	35
DCR 900	390	250	65	53	53	39	56	46	59	45	59	46	61	49	56	44	48	35	38	22

Испытание

Каждый теплообменник проходит испытание на прочность и плотность сухим воздухом с давлением 20 бар.

Гарантии

На все наши изделия дается гарантия сроком 24 месяца с даты отгрузки. Если появилась необходимость исправить поломку в течение гарантийного периода, верните оборудование, либо

запчасти на наш завод, где они, в зависимости от нашего решения, будут отремонтированы либо заменены.

Мы не несем ответственность за поломки, вызванные неправильным использованием или неправильной установкой нашего изделия.

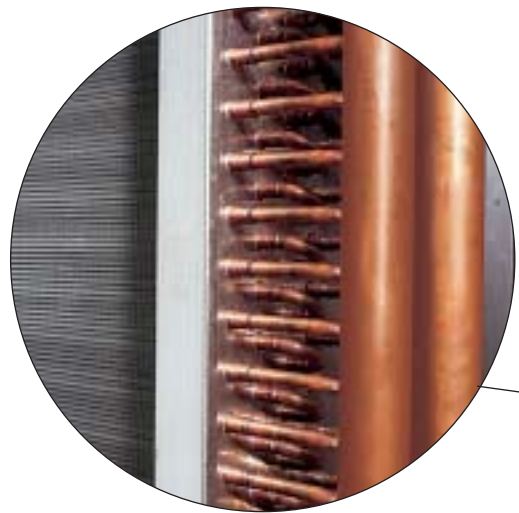
Технические изменения в брошюру могут быть внесены без предварительного уведомления.

Сухие охладители DC

- Применение: холодильная промышленность, «технологические» процессы, кондиционирование воздуха
- Область применения: 20 ÷ 320 кВт

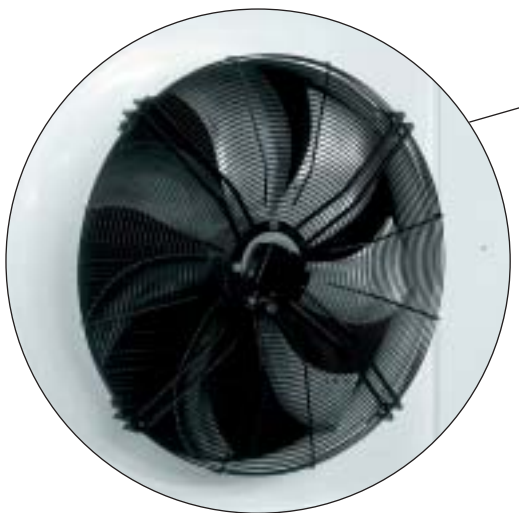
Теплообменник

Улучшенная конструкция теплообменника обеспечивает великолепную теплопередачу при минимальном объеме жидкости благодаря новому оребрению, разработанному Alfa Laval, в сочетании с гладкими трубами. Теплообменник сделан из алюминиевых ребер и медных трубок с номинальным диаметром 3/8" для серий с диаметром вентилятора 500 мм, и номинальным диаметром 1/2" для серий с диаметром вентилятора 630, 800 и 910 мм. Расстояние между ребрами 2,1 мм.



Двигатели вентиляторов

Применяемые вентиляторы отличаются высокой эффективностью и низким энергопотреблением. Возможна установка вентиляторов с четырьмя различными диаметрами: 500, 630, 800 и 910 мм с трехфазными двигателями 400 В – 50 Гц. Двигатели с внешним ротором сделаны в соответствии с VDE 0530/12.84. Класс защиты IP 54 согласно DIN 40050. Встроенная тепловая защита предохраняет обмотки двигателя от перегрева. Новые диффузоры оптимизируют характеристики двигателей вентиляторов и снижают уровень шума.





- 153 стандартные модели
- один ряд вентиляторов

Рама и корпус

Корпус выполнен из предварительно окрашенных оцинкованных стальных листов с эпоксидным покрытием RAL 9002. Новая конструкция рамы обеспечивает высокую жесткость в тяжелых условиях работы. Новая система великолепно защищает трубки от вибрации и теплового расширения во время транспортировки и во время работы теплообменника.

Опоры выполнены из нержавеющей стали AISI 304 или оцинкованной стали, длина их подобрана таким образом, чтобы обеспечить равномерный расход воздуха через поверхность теплообменника.



Опцион

- Эпоксидное покрытие теплообменника
- Катафорезная обработка теплообменника
- Разводка кабелей двигателей вентиляторов
- Управление скоростью вентилятора
- Пошаговое включение/выключение вентиляторов
- Предохранительные выключатели
- Воздушный фильтр для теплообменника
- Двигатели 3/400 В–60 Гц
- Двигатели 1/230 В–50 Гц
- Взрывозащищенные двигатели вентиляторов
- Нестандартное расстояние между ребрами



Модель	Мощность		Расход воздуха		Расход жидкости		Падение давления со стороны жидкости		Уровень шума (10 м)		Двигатель (3/400 В-50 Гц)		Вентиляторы	Площадь поверхности	Внутренний объем	Размеры			Входной патрубок	Выходной патрубок	Типоразмер теплообменника	Вес	№ опор для горизонтальной установки			
	кВт		м³/ч		м³/ч		кПа		дБ(А)							NxD [мм]	м²	дм³						мм	мм	мм
	i	γ	i	γ	i	γ	i	γ	i	γ	i	γ												А	В	С
DCS501A	19,8	17,1	7280	5880	3,4	3,0	67,1	51,9	51	45	P = 710Вт · I = 1,29А · n = 1326мин⁻¹	P = 488Вт · I = 0,78А · n = 1059мин⁻¹	1x500	28,1	5	1142	940	-	1"	1"	В	56	4			
DCS501B	23,8	20,0	6850	5460	4,1	3,5	69,8	51,5	51	45			1x500	42,2	7	1142	940	-	1"	1"	С	61	4			
DCS501C	25,5	21,0	6470	5110	4,4	3,6	47,4	33,7	51	45			1x500	56,2	9	1142	940	-	1"	1"	С	67	4			
DCS502A	39,4	34,1	14570	11770	6,9	5,9	58,3	45,1	54	48			2x500	56,2	9	2042	1840	-	1"1/4	1"1/4	С	97	4			
DCS502B	47,4	39,9	13690	10920	8,3	6,9	60,7	44,8	54	48			2x500	84,3	13	2042	1840	-	1"1/2	1"1/2	С	106	4			
DCS502C	51,2	42,2	12930	10230	8,9	7,3	53,0	37,7	54	48			2x500	112,4	17	2042	1840	-	1"1/2	1"1/2	С	115	4			
DCS503A	59,4	51,4	21850	17650	10,3	8,9	63,9	49,5	56	50			3x500	84,3	14	2942	2740	-	1"1/2	1"1/2	С	134	4			
DCS503B	71,3	60,0	20540	16380	12,4	10,4	64,4	47,5	56	50			3x500	126,5	20	2942	2740	-	2"	2"	Д	151	4			
DCS503C	77,1	63,5	19390	15340	13,4	11,0	66,3	47,1	56	50			3x500	168,7	26	2942	2740	-	2"	2"	Д	165	4			
DCS504B	95,2	80,0	27380	21830	16,6	13,9	66,3	48,9	57	51			4x500	168,7	26	3842	3640	1800	2"	2"	Д	204	6			
DCS504C	102,8	84,7	25860	20460	17,8	14,7	64,6	45,9	57	51	4x500	224,9	34	3842	3640	1800	2"	2"	Е	223	6					

DCL501A	14,5	11,9	4670	3560	2,5	2,1	39,3	27,4	42	32	P = 260Вт · I = 0,6А · n = 842мин⁻¹	P = 150Вт · I = 0,27А · n = 624мин⁻¹	1x500	28,1	5	1142	940	-	1"	1"	В	56	4
DCL501B	16,7	13,2	4310	3240	2,9	2,3	51,8	34,2	42	32			1x500	42,2	7	1142	940	-	1"	1"	В	61	4
DCL501C	17,4	13,4	4010	2990	3,0	2,3	74,5	47,0	42	32			1x500	56,2	9	1142	940	-	1"	1"	А	67	4
DCL502A	29,3	24,0	9350	7110	5,1	4,2	53,5	37,3	45	35			2x500	56,2	9	2042	1840	-	1"1/4	1"1/4	В	97	4
DCL502B	33,6	26,5	8620	6480	5,8	4,6	66,1	43,6	45	35			2x500	84,3	13	2042	1840	-	1"1/2	1"1/2	А	106	4
DCL502C	34,7	26,7	8030	5970	6,0	4,6	64,9	41,0	45	35			2x500	112,4	17	2042	1840	-	1"1/2	1"1/2	А	115	4
DCL503A	44,0	35,9	14020	10670	7,7	6,3	50,8	35,5	47	37			3x500	84,3	14	2942	2740	-	1"1/2	1"1/2	В	134	4
DCL503B	50,2	39,7	12930	9720	8,7	6,9	55,0	36,3	47	37			3x500	126,5	20	2942	2740	-	2"	2"	В	151	4
DCL503C	51,9	40,0	12040	8950	9,0	6,9	49,2	31,0	47	37			3x500	168,7	26	2942	2740	-	2"	2"	В	165	4
DCL504B	67,3	53,2	17250	12960	11,7	9,2	75,7	50,0	48	38			4x500	168,7	26	3842	3640	1800	2"	2"	В	204	6
DCL504C	69,4	53,4	16050	11940	12,0	9,3	60,2	38,0	48	38	4x500	224,9	34	3842	3640	1800	2"	2"	В	223	6		

DCQ501A	11,6	7,2	3370	1840	2,0	1,2	67,5	28,8	33	29	P = 119Вт · I = 0,3А · n = 614мин⁻¹	P = 68Вт · I = 0,14А · n = 455мин⁻¹	1x500	28,1	5	1142	940	-	1"	1"	А	56	4
DCQ501B	12,9	8,1	3110	1830	2,2	1,4	72,9	32,3	33	29			1x500	42,2	7	1142	940	-	1"	1"	А	61	4
DCQ501C	13,0	8,5	2880	1810	2,2	1,5	44,4	21,0	33	29			1x500	56,2	9	1142	940	-	1"	1"	А	67	4
DCQ502A	23,3	14,4	6750	3680	4,1	2,5	58,8	25,1	35	32			2x500	56,2	9	2042	1840	-	1"1/4	1"1/4	А	97	4
DCQ502B	25,6	16,1	6210	3660	4,4	2,8	41,0	18,2	35	32			2x500	84,3	13	2042	1840	-	1"1/2	1"1/2	А	106	4
DCQ502C	25,9	16,9	5760	3630	4,5	2,9	38,7	18,3	35	32			2x500	112,4	17	2042	1840	-	1"1/2	1"1/2	А	115	4
DCQ503A	35,0	21,6	10120	5520	6,1	3,8	68,2	29,0	37	34			3x500	84,3	14	2942	2740	-	1"1/2	1"1/2	А	134	4
DCQ503B	38,6	24,3	9320	5480	6,7	4,2	60,4	26,8	37	34			3x500	126,5	20	2942	2740	-	2"	2"	А	151	4
DCQ503C	39,0	25,5	8640	5440	6,8	4,4	61,7	29,1	37	34			3x500	168,7	26	2942	2740	-	2"	2"	А	165	4
DCQ504B	51,4	32,4	12420	7310	8,9	5,6	58,9	26,1	38	35			4x500	168,7	26	3842	3640	1800	2"	2"	А	204	6
DCQ504C	52,0	33,9	11520	7250	9,0	5,9	52,4	24,7	38	35	4x500	224,9	34	3842	3640	1800	2"	2"	А	223	6		

Номинальные мощности соответствуют стандарту EN1048 (этиленгликоль 34%, T_{возд.} = 25°C, T_{вх.} = 40°C, T_{вых.} = 35°C).

Модель	Мощность		Расход воздуха		Расход жидкости		Падение давления со стороны жидкости		Уровень шума (10 м)		Двигатель (3/400 В-50 Гц)		Вентиляторы	Площадь поверхности	Внутренний объем	Размеры			Входной патрубок	Выходной патрубок	Типоразмер теплообменника	Вес	N опор для горизонтальной установки							
	кВт		м³/ч		м³/ч		кПа		дБ(А)							NxD [мм]	М²	ДМ³						мм	мм	мм	мм	мм	мм	кг
	i	Y	i	Y	i	Y	i	Y	i	Y																				
DCS632A	66,1	58,9	31940	25810	11,5	10,3	52,2	42,5	62	56	P = 1900Вт · I = 3,2А · n = 1340мин-1	P = 1350Вт · I = 2,2А · n = 1070мин-1	2x630	177	17	3177	2500	-	1"1/4	1"1/4	C	233	4							
DCS632B	85,3	74,3	30460	24410	14,8	13,0	71,9	56,7	62	56			2x630	265,5	24,7	3177	2500	-	1"1/2	1"1/2	B	257	4							
DCS632C	97,1	83,0	29080	23190	16,9	14,5	59,2	45,1	62	56			2x630	353,9	33	3177	2500	-	1"1/2	1"1/2	B	281	4							
DCS633A	100,5	89,5	47960	38760	17,5	15,6	79,6	64,8	64	58			3x630	267,3	25,5	4427	3750	-	2"	2"	D	328	4							
DCS633B	127,6	111,2	45760	36690	22,2	19,4	53,5	42,3	64	58			3x630	400,9	37	4427	3750	-	2"	2"	D	367	4							
DCS633C	145,2	124,0	43710	34870	25,3	21,6	41,6	31,4	64	58			3x630	534,5	49,5	4427	3750	-	2"	2"	D	403	4							
DCS634A	132,9	118,4	63990	51710	23,2	20,6	50,2	40,9	65	59			4x630	357,6	34	5677	5000	2500	2"	2"	E	430	6							
DCS634B	169,2	147,3	61060	48960	29,4	25,6	37,5	29,4	65	59			4x630	536,3	49	5677	5000	2500	2"1/2	2"1/2	E	477	6							
DCS634C	192,5	164,5	58350	46540	33,5	28,6	28,4	21,5	65	59			4x630	715,1	65	5677	5000	2500	2"1/2	2"1/2	E	525	6							

DCL632A	51,1	45,5	19690	16290	8,9	7,9	64,8	52,7	49	43	P = 690Вт · I = 1,25А · n = 900мин-1	P = 480Вт · I = 0,78А · n = 690мин-1	2x630	177	17	3177	2500	-	1"1/4	1"1/4	B	233	4
DCL632B	63,2	54,7	18910	15420	11,0	9,5	73,0	56,5	49	43			2x630	265,5	24,7	3177	2500	-	1"1/2	1"1/2	A	257	4
DCL632C	69,8	59,0	18160	14630	12,1	10,2	57,1	42,8	49	43			2x630	353,9	33	3177	2500	-	1"1/2	1"1/2	A	281	4
DCL633A	76,5	68,1	29560	24460	13,3	11,8	49,1	40,0	51	45			3x630	267,3	25,5	4427	3750	-	2"	2"	D	328	4
DCL633B	95,1	82,4	28410	23170	16,6	14,3	71,1	55,0	51	45			3x630	400,9	37	4427	3750	-	2"	2"	C	367	4
DCL633C	104,8	88,7	27300	22000	18,1	15,4	50,2	37,6	51	45			3x630	534,5	49,5	4427	3750	-	2"	2"	C	403	4
DCL634A	101,2	90,0	39430	32630	17,6	15,7	31,0	25,2	52	46			4x630	357,6	34	5677	5000	2500	2"	2"	E	430	6
DCL634B	127,0	110,1	37900	30920	22,1	19,2	70,1	54,8	52	46			4x630	536,3	49	5677	5000	2500	2"1/2	2"1/2	D	477	6
DCL634C	140,0	118,4	36430	29360	24,2	20,6	50,8	38,1	52	46			4x630	715,1	65	5677	5000	2500	2"1/2	2"1/2	D	525	6

DCQ632A	41,8	36,1	14290	11460	7,3	6,3	45,5	35,3	42	34	P = 330Вт · I = 0,80А · n = 650мин-1	P = 190Вт · I = 0,38А · n = 480мин-1	2x630	177	17	3177	2500	-	1"1/4	1"1/4	B	233	4
DCQ632B	50,1	41,8	13650	10750	8,7	7,2	48,3	35,0	42	34			2x630	265,5	24,7	3177	2500	-	1"1/2	1"1/2	A	257	4
DCQ632C	53,8	43,6	13040	10140	9,3	7,6	36,4	25,1	42	34			2x630	353,9	33	3177	2500	-	1"1/2	1"1/2	A	281	4
DCQ633A	63,4	54,8	21460	17210	11,0	9,5	70,9	55,0	44	36			3x630	267,3	25,5	4427	3750	-	2"	2"	C	328	4
DCQ633B	75,3	62,8	20500	16170	13,1	10,9	47,0	34,1	44	36			3x630	400,9	37	4427	3750	-	2"	2"	C	367	4
DCQ633C	81,4	66,0	19600	15240	14,1	11,5	63,2	43,7	44	36			3x630	534,5	49,5	4427	3750	-	2"	2"	B	403	4
DCQ634A	82,8	71,6	28630	22970	14,4	12,5	21,8	16,9	45	37			4x630	357,6	34	5677	5000	2500	2"	2"	E	430	6
DCQ634B	100,6	83,9	27360	21580	17,6	14,6	46,7	33,6	45	37			4x630	536,3	49	5677	5000	2500	2"1/2	2"1/2	D	477	6
DCQ634C	108,9	88,3	26160	20350	18,9	15,3	71,2	49,2	45	37			4x630	715,1	65	5677	5000	2500	2"1/2	2"1/2	C	525	6

DCR632A	31,9	26,9	9460	7480	5,5	4,7	49,3	36,6	32	26	P = 125Вт · I = 0,33А · n = 430мин-1	P = 85Вт · I = 0,14А · n = 330мин-1	2x630	177	17	3177	2500	-	1"1/4	1"1/4	A	233	4
DCR632B	36,2	29,5	8990	7000	6,3	5,1	27,2	18,9	32	26			2x630	265,5	24,7	3177	2500	-	1"1/2	1"1/2	A	257	4
DCR632C	37,7	29,9	8540	6570	6,5	5,2	19,4	12,9	32	26			2x630	353,9	33	3177	2500	-	1"1/2	1"1/2	A	281	4
DCR633A	47,9	40,3	14200	11240	8,3	7,0	43,3	32,2	34	28			3x630	267,3	25,5	4427	3750	-	2"	2"	C	328	4
DCR633B	54,9	44,6	13510	10520	9,5	7,7	48,2	33,5	34	28			3x630	400,9	37	4427	3750	-	2"	2"	B	367	4
DCR633C	57,2	45,3	12850	9880	9,9	7,9	59,3	39,3	34	28			3x630	534,5	49,5	4427	3750	-	2"	2"	A	403	4
DCR634A	64,0	53,9	18950	15000	11,1	9,4	47,3	35,2	35	29			4x630	357,6	34	5677	5000	2500	2"	2"	D	430	6
DCR634B	73,4	59,7	18030	14040	12,7	10,4	59,0	41,0	35	29			4x630	536,3	49	5677	5000	2500	2"1/2	2"1/2	C	477	6
DCR634C	76,5	60,6	17150	13190	13,3	10,5	74,7	49,5	35	29			4x630	715,1	65	5677	5000	2500	2"1/2	2"1/2	B	525	6

Номинальные мощности соответствуют стандарту EN1048 (этиленгликоль 34%, T_{возд.} = 25°C, T_{вх.} = 40°C, T_{вык.} = 35°C).

Модель	Мощность		Расход воздуха		Расход жидкости		Падение давления со стороны жидкости		Уровень шума (10 м)		Двигатель (3/400 В-50 Гц)		Вентиляторы	Площадь поверхности	Внутренний объем	Рамеры			Входной патрубок	Выходной патрубок	Типоразмер теплообменника	Вес	Н опор для горизонтальной установки						
	кВт		М³/ч		М³/ч		кПа		дБ(А)							NxD [мм]	М²	ДМ³						А	В	С	вход	выход	кг
	i	γ	i	γ	i	γ	i	γ	i	γ	i	γ																	
DCS802A	88,6	76,7	42400	32500	15,5	13,4	58,7	45,5	54	47	P = 2000Вт · I = 4,0А · n = 880мин⁻¹	P = 1250Вт · I = 2,3А · n = 660мин⁻¹	2x800	239	21	3097	2620	-	1"1/2	1"1/2	C	303	4						
DCS802B	111,1	93,1	39500	29900	19,3	16,2	42,7	31,4	54	47			2x800	358	31,3	3097	2620	-	2"	2"	C	336	4						
DCS802C	125,9	102,2	37000	27600	21,9	17,7	58,6	40,4	54	47			2x800	477	42	3097	2620	-	2"	2"	B	368	4						
DCS803A	134,5	116,3	63600	48900	23,4	20,3	80,7	62,5	56	49			3x800	360	31,6	4407	3930	-	2"	2"	D	427	4						
DCS803B	168,5	141,1	59400	44900	29,3	24,6	58,6	43,1	56	49			3x800	541	47,4	4407	3930	-	2"1/2	2"1/2	D	475	4						
DCS803C	188,6	153,3	55600	41600	32,8	26,7	43,1	29,9	56	49			3x800	721	63	4407	3930	-	2"1/2	2"1/2	D	523	4						
DCS804A	178,2	154,2	84900	65300	31,1	26,9	56,6	43,9	57	50			4x800	482	42	5717	5240	2620	2"	2"	E	553	6						
DCS804B	223,5	187,2	79200	59900	38,9	32,7	41,2	30,3	57	50			4x800	723	63,4	5717	5240	2620	2"1/2	2"1/2	E	617	6						
DCS804C	250,2	203,4	74200	55500	43,6	35,4	30,3	21,0	57	50			4x800	964	84,5	5717	5240	2620	2"1/2	2"1/2	E	681	6						
DCS805A	214,0	185,4	106200	81600	37,4	32,3	14,1	10,9	58	51			5x800	604	53	7027	6550	2620	2"1/2	2"1/2	F	679	8						
DCS805B	283,4	237,3	99100	75000	49,3	41,4	77,9	57,2	58	51			5x800	906	79	7027	6550	2620	2"1/2	2"1/2	E	760	8						
DCS805C	317,0	257,4	92900	69500	55,2	44,6	57,2	39,3	58	51			5x800	1207	106	7027	6550	2620	3"	3"	E	843	8						

DCL802A	76,8	67,6	32600	26200	13,4	11,8	45,6	36,4	47	42	P = 1050Вт · I = 2,4А · n = 680мин⁻¹	P = 770Вт · I = 1,5А · n = 530мин⁻¹	2x800	239	21	3097	2620	-	1"1/2	1"1/2	C	303	4
DCL802B	95,4	81,3	30400	24100	16,6	14,2	58,0	43,6	47	42			2x800	358	31,3	3097	2620	-	2"	2"	B	336	4
DCL802C	105,4	87,5	28500	22300	18,3	15,2	72,1	51,9	47	42			2x800	477	42	3097	2620	-	2"	2"	A	368	4
DCL803A	116,5	102,6	49000	39400	20,3	17,9	62,6	50,0	49	44			3x800	360	31,6	4407	3930	-	2"	2"	D	427	4
DCL803B	142,9	121,8	45700	36200	24,9	21,2	44,1	33,2	49	44			3x800	541	47,4	4407	3930	-	2"1/2	2"1/2	D	475	4
DCL803C	158,7	131,7	42900	33500	27,5	22,9	70,3	50,8	49	44			3x800	721	63	4407	3930	-	2"1/2	2"1/2	C	523	4
DCL804A	154,4	136,0	65400	52600	26,9	23,7	44,0	35,1	50	45			4x800	482	42	5717	5240	2620	2"	2"	E	553	6
DCL804B	189,5	161,7	61100	48300	33,1	28,2	31,0	23,3	50	45			4x800	723	63,4	5717	5240	2620	2"1/2	2"1/2	E	617	6
DCL804C	212,0	176,0	57200	44700	36,7	30,6	69,4	50,2	50	45			4x800	964	84,5	5717	5240	2620	2"1/2	2"1/2	D	681	6
DCL805A	185,6	163,6	81800	65800	32,4	28,5	10,9	8,8	51	47			5x800	604	53	7027	6550	2620	2"1/2	2"1/2	F	679	8
DCL805B	240,2	204,8	76400	60400	41,9	35,7	58,5	44,0	51	47			5x800	906	79	7027	6550	2620	2"1/2	2"1/2	E	760	8
DCL805C	263,5	218,6	71600	56000	46,0	38,0	41,5	29,6	51	47			5x800	1207	106	7027	6550	2620	3"	3"	E	843	8

DCQ802A	58,1	48,5	20100	15300	10,1	8,5	56,0	41,0	38	32	P = 370Вт · I = 1,2А · n = 440мин⁻¹	P = 200Вт · I = 0,5А · n = 340мин⁻¹	2x800	239	21	3097	2620	-	1"1/2	1"1/2	B	303	4
DCQ802B	68,0	54,7	18500	14000	11,8	9,5	55,5	37,7	38	32			2x800	358	31,3	3097	2620	-	2"	2"	A	336	4
DCQ802C	71,3	55,9	17200	12900	12,4	9,7	36,2	23,6	38	32			2x800	477	42	3097	2620	-	2"	2"	A	368	4
DCQ803A	86,8	72,6	30200	23000	15,1	12,7	37,3	27,3	40	34			3x800	360	31,6	4407	3930	-	2"	2"	D	427	4
DCQ803B	102,3	82,3	27900	21000	17,8	14,3	54,2	36,8	40	34			3x800	541	47,4	4407	3930	-	2"1/2	2"1/2	C	475	4
DCQ803C	108,0	84,6	25900	19400	18,7	14,7	65,2	42,4	40	34			3x800	721	63	4407	3930	-	2"1/2	2"1/2	B	523	4
DCQ804A	115,2	96,3	40300	30700	20,0	16,8	26,2	19,2	41	35			4x800	482	42	5717	5240	2620	2"	2"	E	553	6
DCQ804B	136,7	110,0	37200	28000	23,8	19,1	53,5	36,4	41	35			4x800	723	63,4	5717	5240	2620	2"1/2	2"1/2	D	617	6
DCQ804C	143,3	112,4	34600	25800	24,9	19,5	34,9	22,7	41	35			4x800	964	84,5	5717	5240	2620	2"1/2	2"1/2	D	681	6
DCQ805A	146,0	121,9	50400	38400	25,4	21,3	49,4	36,2	42	36			5x800	604	53	7027	6550	2620	2"1/2	2"1/2	E	679	8
DCQ805B	169,7	136,6	46500	35100	29,5	23,7	31,6	21,5	42	36			5x800	906	79	7027	6550	2620	2"1/2	2"1/2	E	760	8
DCQ805C	180,6	141,5	43200	32300	31,3	24,5	65,2	42,4	42	36			5x800	1207	106	7027	6550	2620	3"	3"	D	843	8

DCR802A	54,3	39,2	17900	11200	9,5	6,8	76,8	43,0	35	24	P = 250Вт · I = 0,62А · n = 380мин⁻¹	P = 110Вт · I = 0,27А · n = 240мин⁻¹	2x800	239	21	3097	2620	-	1"1/2	1"1/2	A	303	4
DCR802B	61,7	41,8	16300	10000	10,7	7,2	46,4	23,5	35	24			2x800	358	31,3	3097	2620	-	2"	2"	A	336	4
DCR802C	63,6	41,1	15000	9100	11,0	7,1	29,6	13,7	35	24			2x800	477	42	3097	2620	-	2"	2"	A	368	4
DCR803A	81,8	59,1	26900	16900	14,3	10,3	75,0	42,0	37	26			3x800	360	31,6	4407	3930	-	2"	2"	C	427	4
DCR803B	92,9	62,9	24500	15100	16,1	10,9	45,4	22,9	37	26			3x800	541	47,4	4407	3930	-	2"1/2	2"1/2	C	475	4
DCR803C	96,4	62,2	22600	13600	16,7	10,8	53,3	24,7	37	26			3x800	721	63	4407	3930	-	2"1/2	2"1/2	B	523	4
DCR804A	109,2	78,9	35900	22600	19,1	13,7	74,1	41,5	38	27			4x800	482	42	5717	5240	2620	2"	2"	D	553	6
DCR804B	124,0	84,1	32700	20100	21,5	14,6	44,8	22,6	38	27			4x800	723	63,4	5717	5240	2620	2"1/2	2"1/2	D	617	6
DCR804C	129,0	83,2	30100	18200	22,4	14,4	64,5	29,8	38	27			4x800	964	84,5	5717	5240	2620	2"1/2	2"1/2	C	681	6
DCR805A	135,5	97,9	44900	28200	23,7	17,0	43,7	24,5	39	28			5x800	604	53	7027	6550	2620	2"1/2	2"1/2	E	679	8
DCR805B	154,1	104,5	41000	25200	26,7	18,1	26,5	13,4	39	28			5x800	906	79	7027	6550	2620	2"1/2	2"1/2	E	760	8
DCR805C	161,2	104,0	37700	22800	28,0	18,0	53,4	24,7	39	28			5x800	1207	106	7027	6550	2620	3"	3"	D	843	8

Номинальные мощности соответствуют стандарту EN1048 (этиленгликоль 34%, T_{возд.} = 25°C, T_{вх.} = 40°C, T_{вых.} = 35°C).

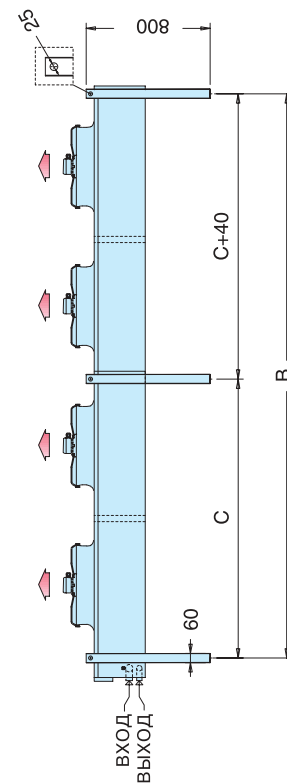
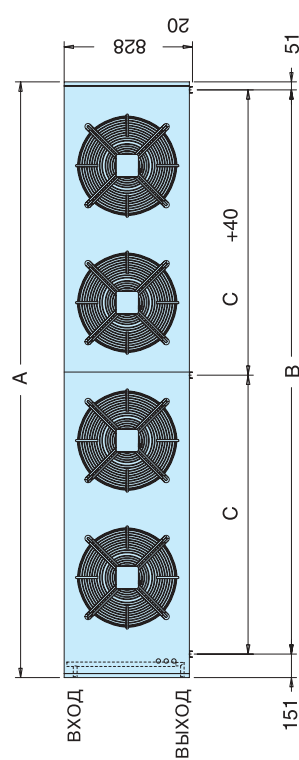
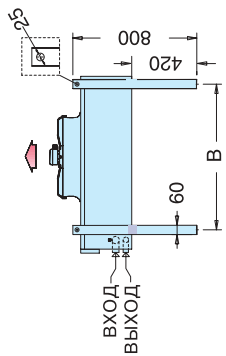
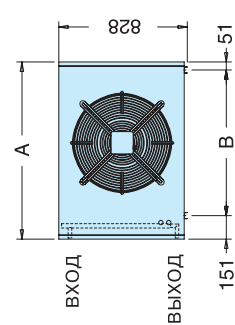
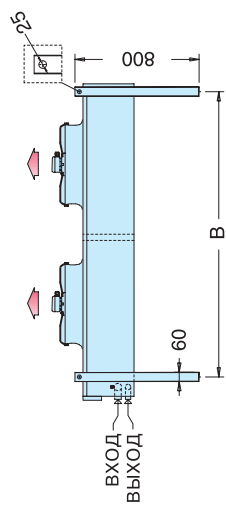
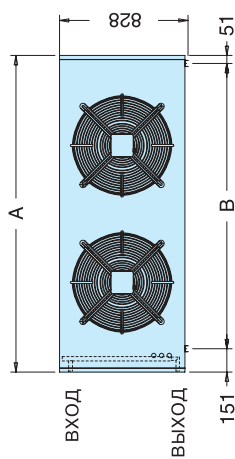
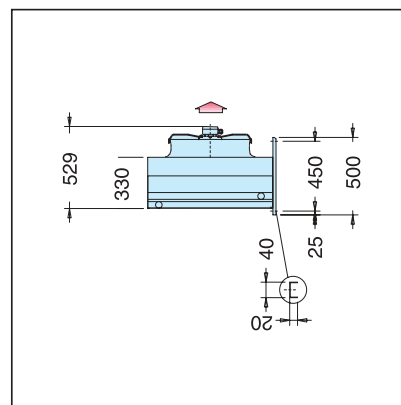
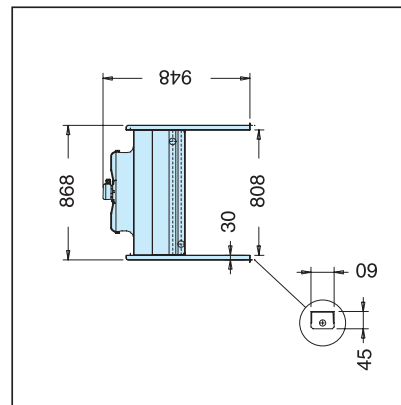
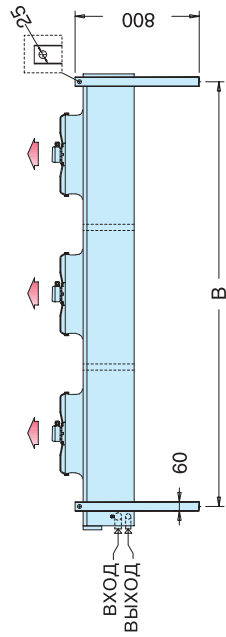
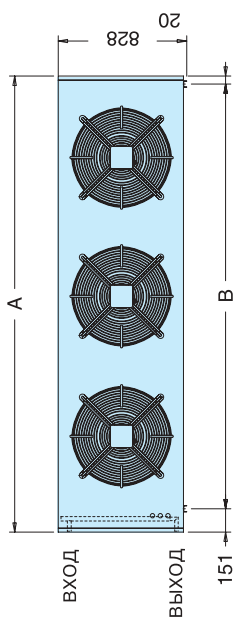
Модель	Мощность		Расход воздуха		Расход жидкости		Падение давления со стороны жидкости		Уровень шума (10 м)		Двигатель (3/400 В-50 Гц)		NxD [мм]	Площадь поверхности	Внутренний объем	Размеры			Входной патрубок	Выходной патрубок	Типоразмер теплообменника	Вес	N опор для горизонтальной установки
	кВт		м³/ч		м³/ч		кПа		дБ(А)		i					A	B	C					
	i	Y	i	Y	i	Y	i	Y	i	Y													
DCS902A	100,5	87,2	44500	34700	17,5	15,2	40,6	31,6	57	51	P = 1650Вт · I = 3,5А · n = 860мин-1 P = 1000Вт · I = 1,8А · n = 660мин-1	2x910	300	27	4081	3276	-	2"	2"	D	374	4	
DCS902B	127,7	107,5	42100	32500	22,3	18,7	67,7	49,8	57	51		2x910	449	41	4081	3276	-	2"1/2	2"1/2	C	415	4	
DCS902C	143,1	117,3	40000	30700	25,0	20,3	50,3	34,9	57	51		2x910	605	53	4081	3276	-	2"1/2	2"1/2	C	455	4	
DCS903A	151,2	131,2	66800	52200	26,3	22,8	39,8	30,9	59	53		3x910	452	40,9	5719	4914	-	2"	2"	E	529	4	
DCS903B	188,6	159,1	63300	48900	32,8	27,7	28,7	21,3	59	53		3x910	678	61,5	5719	4914	-	2"1/2	2"1/2	E	591	4	
DCS903C	215,1	176,3	60000	45900	37,5	30,5	67,7	47,0	59	53		3x910	903	80	5719	4914	-	2"1/2	2"1/2	D	651	4	
DCS904A	194,7	169,1	89100	69600	34,0	29,5	11,9	9,3	60	54		4x910	604	53	7357	6552	3276	2"1/2	2"1/2	F	686	6	
DCS904B	256,4	215,9	84400	65200	44,8	37,6	65,7	48,4	60	54		4x910	906	79	7357	6552	3276	2"1/2	2"1/2	E	769	6	
DCS904C	285,7	234,2	80000	61300	49,9	40,5	47,9	33,2	60	54		4x910	1207	106	7357	6552	3276	3"	3"	E	849	6	

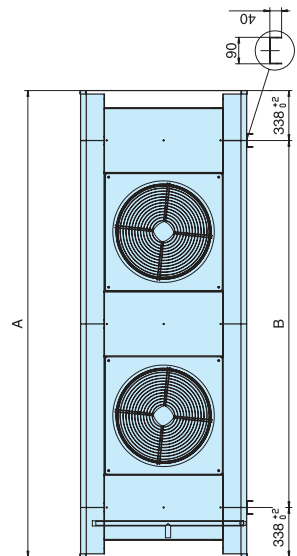
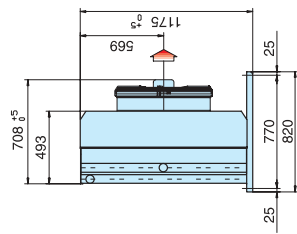
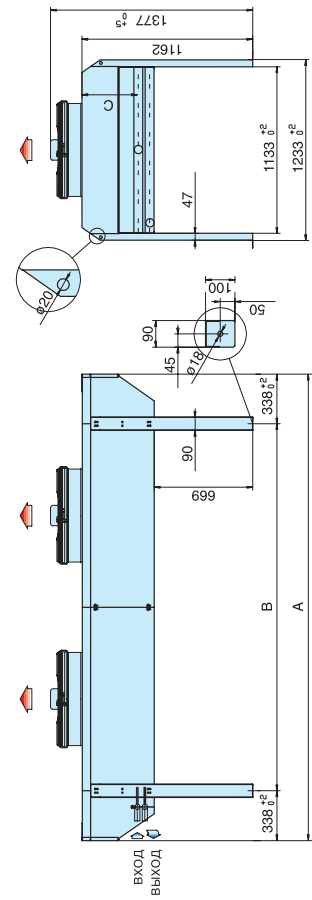
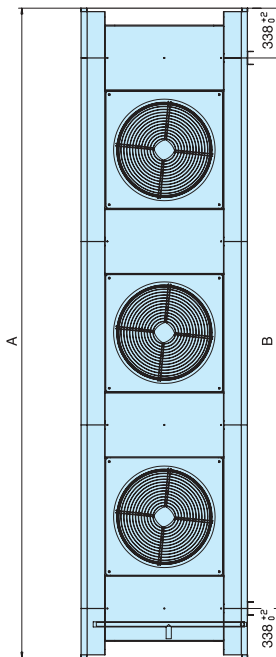
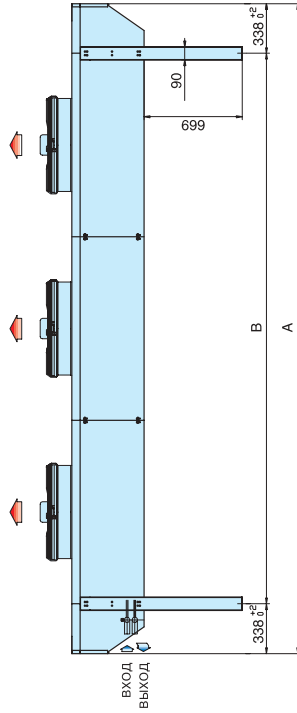
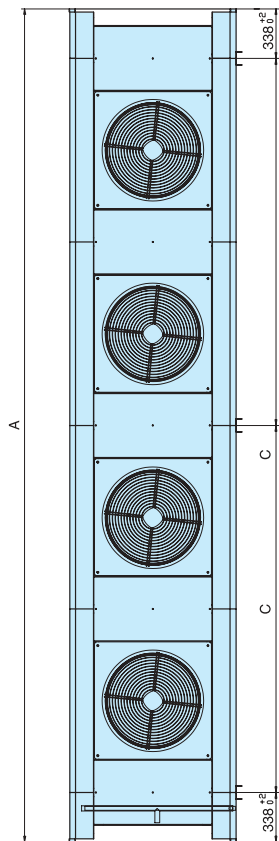
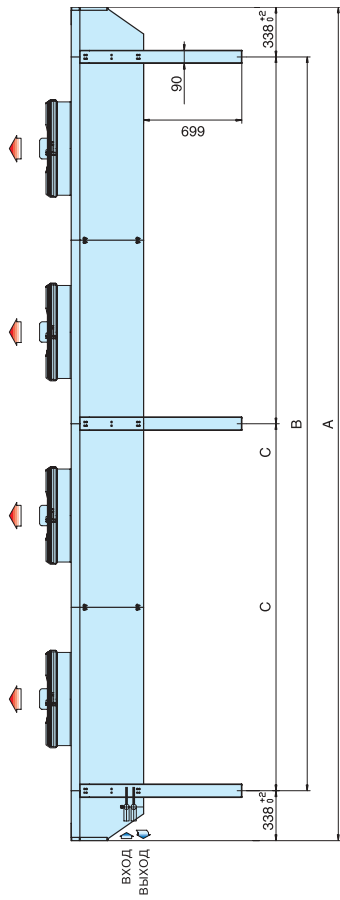
DCL902A	86,4	69,1	33200	23200	15,0	12,0	69,1	46,5	50	42	P = 900Вт · I = 2,2А · n = 640мин-1 P = 470Вт · I = 1,05А · n = 440мин-1	2x910	300	27	4081	3276	-	2"	2"	C	374	4
DCL902B	104,9	80,5	31400	21700	18,3	14,0	47,7	29,7	50	42		2x910	449	41	4081	3276	-	2"1/2	2"1/2	C	415	4
DCL902C	116,0	86,3	29800	20600	20,1	15,0	62,7	37,2	50	42		2x910	605	53	4081	3276	-	2"1/2	2"1/2	B	455	4
DCL903A	127,6	102,1	49800	34900	22,2	17,8	29,5	19,9	52	44		3x910	452	40,9	5719	4914	-	2"	2"	E	529	4
DCL903B	158,6	121,6	47100	32700	27,6	21,1	65,5	40,8	52	44		3x910	678	61,5	5719	4914	-	2"1/2	2"1/2	D	591	4
DCL903C	172,9	128,7	44700	30800	30,0	22,3	45,7	27,1	52	44		3x910	903	80	5719	4914	-	2"1/2	2"1/2	D	651	4
DCL904A	173,5	138,6	66500	46600	30,2	24,1	67,1	45,1	53	45		4x910	604	53	7357	6552	3276	2"1/2	2"1/2	E	686	6
DCL904B	210,6	161,5	62900	43600	36,7	28,0	46,3	28,8	53	45		4x910	906	79	7357	6552	3276	2"1/2	2"1/2	E	769	6
DCL904C	229,7	171,0	59700	41100	39,9	29,7	32,3	19,2	53	45		4x910	1207	106	7357	6552	3276	3"	3"	E	849	6

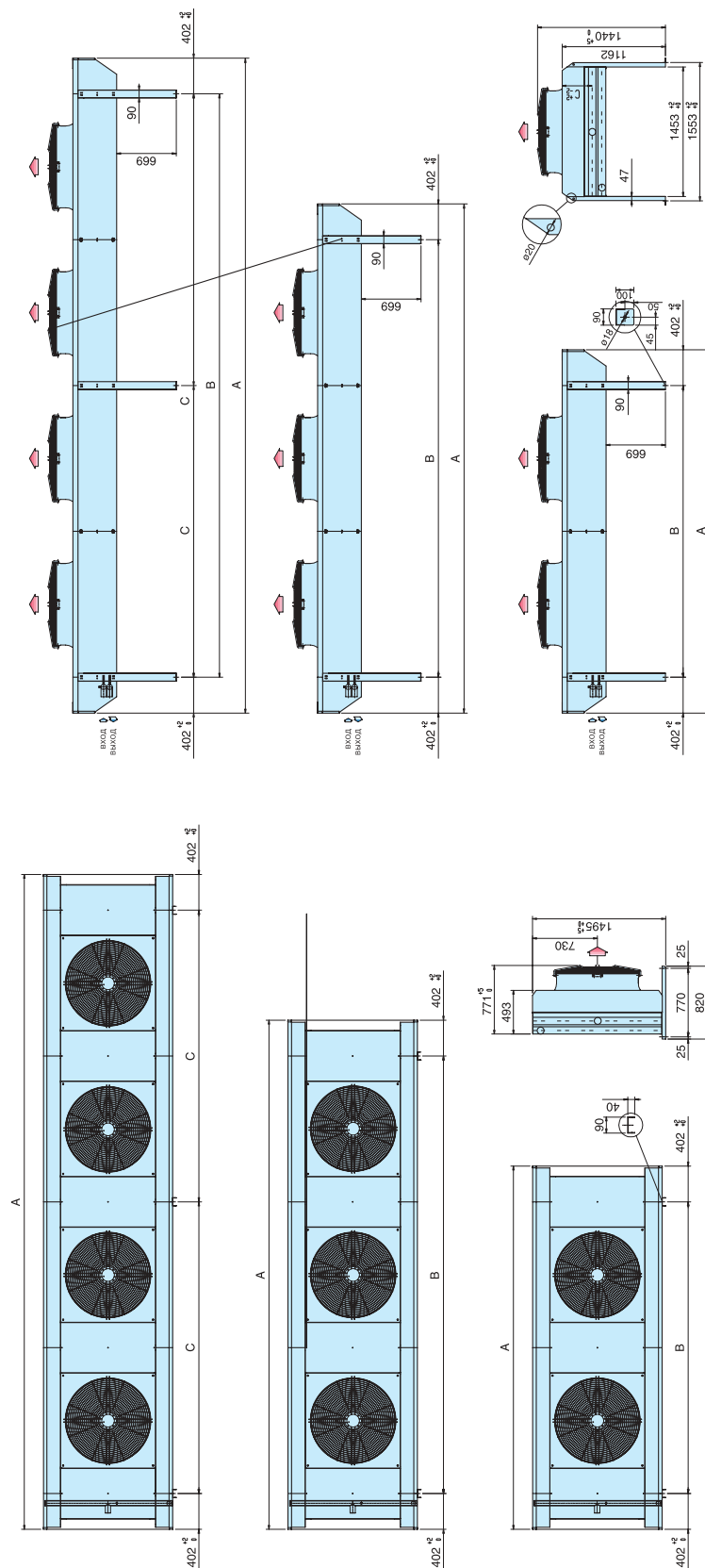
DCQ902A	65,7	55,3	21500	16800	11,5	9,6	42,9	31,5	40	34	P = 330Вт · I = 0,83А · n = 440мин-1 P = 185Вт · I = 0,38А · n = 330мин-1	2x910	300	27	4081	3276	-	2"	2"	C	374	4
DCQ902B	76,9	62,6	20300	15600	13,3	10,9	48,3	33,8	40	34		2x910	449	41	4081	3276	-	2"1/2	2"1/2	B	415	4
DCQ902C	81,8	65,1	19200	14700	14,2	11,3	57,3	38,4	40	34		2x910	605	53	4081	3276	-	2"1/2	2"1/2	A	455	4
DCQ903A	99,3	83,5	32300	25200	17,3	14,6	58,9	43,3	42	36		3x910	452	40,9	5719	4914	-	2"	2"	D	529	4
DCQ903B	115,2	93,9	30400	23400	20,0	16,3	37,0	25,9	42	36		3x910	678	61,5	5719	4914	-	2"1/2	2"1/2	D	591	4
DCQ903C	122,4	97,4	28700	22000	21,2	16,9	55,2	37,0	42	36		3x910	903	80	5719	4914	-	2"1/2	2"1/2	C	651	4
DCQ904A	131,9	110,9	43100	33600	23,0	19,3	41,6	30,6	43	37		4x910	604	53	7357	6552	3276	2"1/2	2"1/2	E	686	6
DCQ904B	153,1	124,7	40600	31200	26,5	21,6	26,2	18,3	43	37		4x910	906	79	7357	6552	3276	2"1/2	2"1/2	E	769	6
DCQ904C	163,4	130,1	38300	29400	28,3	22,6	54,7	36,6	43	37		4x910	1207	106	7357	6552	3276	3"	3"	D	849	6

DCR902A	62,4	44,6	20000	12500	10,9	7,8	39,2	21,7	37	25	P = 270Вт · I = 0,70А · n = 390мин-1 P = 140Вт · I = 0,32А · n = 250мин-1	2x910	300	27	4081	3276	-	2"	2"	C	374	4
DCR902B	72,7	49,1	18700	11500	12,6	8,5	76,8	38,4	37	25		2x910	449	41	4081	3276	-	2"1/2	2"1/2	A	415	4
DCR902C	76,2	49,5	17600	10800	13,2	8,6	50,6	23,7	37	25		2x910	605	53	4081	3276	-	2"1/2	2"1/2	A	455	4
DCR903A	94,4	67,5	30000	18800	16,5	11,8	53,7	29,8	39	27		3x910	452	40,9	5719	4914	-	2"	2"	D	529	4
DCR903B	109,4	73,9	28100	17300	19,0	12,8	75,3	37,7	39	27		3x910	678	61,5	5719	4914	-	2"1/2	2"1/2	C	591	4
DCR903C	114,0	74,1	26400	16200	19,8	12,9	48,8	22,9	39	27		3x910	903	80	5719	4914	-	2"1/2	2"1/2	C	651	4
DCR904A	125,3	89,6	40000	25000	21,9	15,6	38,0	21,1	40	28		4x910	604	53	7357	6552	3276	2"1/2	2"1/2	E	686	6
DCR904B	146,0	98,6	37500	23100	25,4	17,1	74,5	37,3	40	28		4x910	906	79	7357	6552	3276	2"1/2	2"1/2	D	769	6
DCR904C	152,2	98,9	35200	21600	26,4	17,2	48,3	22,6	40	28		4x910	1207	106	7357	6552	3276	3"	3"	D	849	6

Номинальные мощности соответствуют стандарту EN1048 (этиленгликоль 34%, T_{возд} = 25°C, T_{вх.} = 40°C, T_{вых.} = 35°C).







Код заказа	
Модель (I)	DC (охладитель жидкости)
Уровень шума (II)	S = стандартный, L = низкий, Q = тихий, R = для расположения в жилом месте
Диаметр вентилятора (III)	50 = 500 мм, 63 = 630 мм, 80 = 800 мм, 90 = 910 мм
Число вентиляторов (IV)	1 · 2 · 3 · 4 · 5
Размер змеевика (V)	A · B · C
Подключение вентилятора (VI)	D = треугольник, Y = звезда
Двигатель вентилятора (VII)	T = трехфазный, S = однофазный
Число полюсов (VIII)	4P, 6P, 8P (информация только для однофазных двигателей)

Пример: DC L 80 3 B T
(I) (II) (III) (IV) (V) (VII)