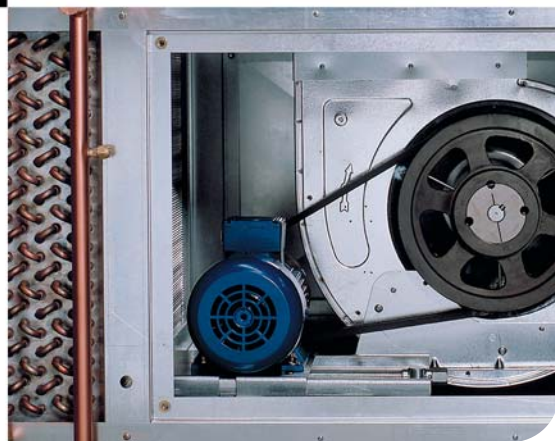
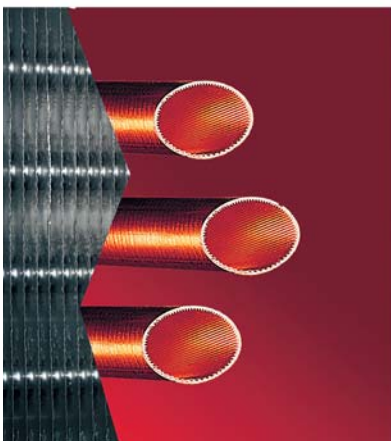
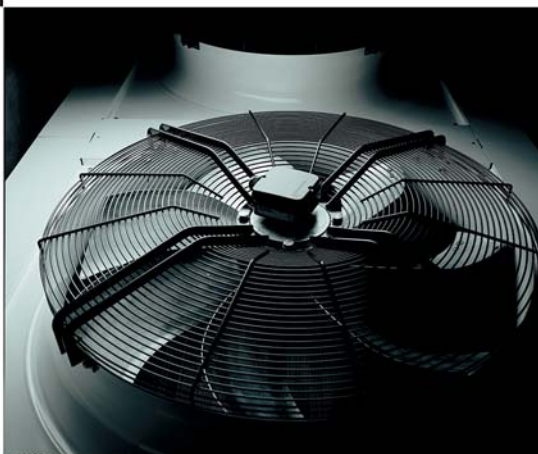
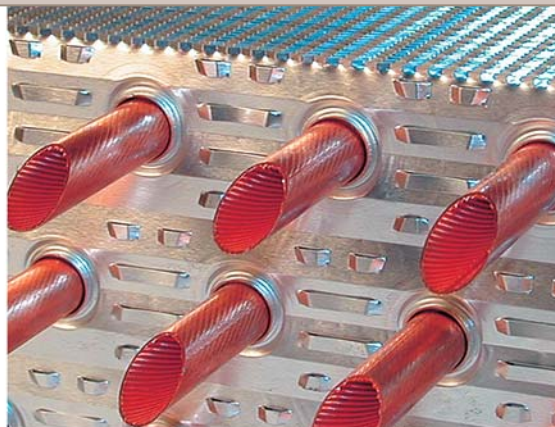
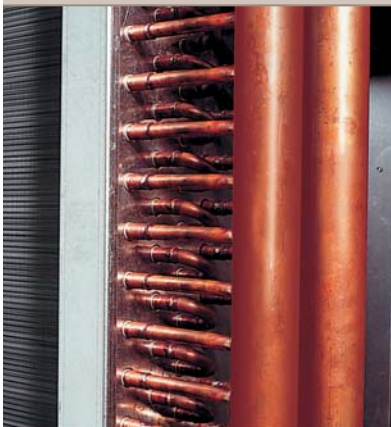


Воздушные ТО используемые для процессов осушки, конденсации и охлаждения

Серия AlfaCubic



По вопросам продаж и поддержки обращайтесь:

Архангельск (8182)63-90-72
Астана +7(7172)727-132
Астрахань (8512)99-46-04
Барнаул (3852)73-04-60
Белгород (4722)40-23-64
Брянск (4832)59-03-52
Владивосток (423)249-28-31
Волгоград (844)278-03-48
Вологда (8172)26-41-59
Воронеж (473)204-51-73
Екатеринбург (343)384-55-89
Иваново (4932)77-34-06
Ижевск (3412)26-03-58
Иркутск (395) 279-98-46

Казань (843)206-01-48
Калининград (4012)72-03-81
Калуга (4842)92-23-67
Кемерово (3842)65-04-62
Киров (8332)68-02-04
Краснодар (861)203-40-90
Красноярск (391)204-63-61
Курск (4712)77-13-04
Липецк (4742)52-20-81
Магнитогорск (3519)55-03-13
Москва (495)268-04-70
Мурманск (8152)59-64-93
Набережные Челны (8552)20-53-41
Нижний Новгород (831)429-08-12

Новокузнецк (3843)20-46-81
Новосибирск (383)227-86-73
Омск (3812)21-46-40
Орел (4862)44-53-42
Оренбург (3532)37-68-04
Пенза (8412)22-31-16
Пермь (342)205-81-47
Ростов-на-Дону (863)308-18-15
Рязань (4912)46-61-64
Самара (846)206-03-16
Санкт-Петербург (812)309-46-40
Саратов (845)249-38-78
Севастополь (8692)22-31-93
Симферополь (3652)67-13-56

Смоленск (4812)29-41-54
Сочи (862)225-72-31
Ставрополь (8652)20-65-13
Сургут (3462)77-98-35
Тверь (4822)63-31-35
Томск (3822)98-41-53
Тула (4872)74-02-29
Тюмень (3452)66-21-18
Ульяновск (8422)24-23-59
Уфа (347)229-48-12
Хабаровск (4212)92-98-04
Челябинск (351)202-03-61
Череповец (8202)49-02-64
Ярославль (4852)69-52-93

Киргизия (996)312-96-26-47

Казахстан (772)734-952-31

Таджикистан (992)427-82-92-69

Эл. почта: afm@nt-rt.ru || Сайт: <http://alfa-laval.nt-rt.ru>

Серия AlfaCubic

Общее описание

Общие характеристики

Существующие версии воздухоохладителей серии ALFA CUBIC:

- Испарители непосредственного кипения
- Рассольные воздухоохладители
- Аммиачные воздухоохладители

Сертификаты и надежность

Все воздухоохладители непосредственного кипения сертифицируются организацией Eurovent «Certify All». Система управления качеством компании Alfa Laval соответствует стандарту ISO 9001. Вся продукция производится в соответствии с правилами CE.

Шаг ребер

Шаг ребер воздухоохладителя соотносится с сохраняемым продуктом и температурой воздуха в камере следующим образом:

Серия	Green Line	Red Line	Blue Line
Продукт	Фрукты/Овощи	Мясо/Рыба	Замороженные продукты
Температура в камере	10 ÷ 0 °C	0 ÷ -7 °C	-18 ÷ -25 °C
Шаг ребер	3 ÷ 4,5 мм	5 ÷ 6 мм	7 ÷ 12 мм

Мощность

Стандартные условия в соответствии с EN 328. Мощности охлаждения, указанные в каталоге являются номинальными мощностями Q_n (влажные условия) в соответствии с правилами организации Eurovent. При стандартных мощностях Q_{st} (сухие условия) номинальные мощности вычисляются в соответствии со следующими зависимостями:
 $Q_n = Q_{st} \times \text{Коэффициент влажности теплообменной секции.}$

Стандартные условия	Темп. воздуха на входе, °C	Темп. испарения (точка росы), °C	Относит. влажность	Коэффициент влажности
SC1	10	0	85%	1,35
SC2	0	-8	85%	1,15
SC3	-18	-25	95%	1,05
SC4	-25	-31	95%	1,01

Номинальные мощности рассчитываются с хладагентом R404A. Для разных хладагентов используются следующие коэффициенты:

Хладагент	SC1	SC2	SC3	SC4
R134a	0,93	0,91	0,85	—
R22	0,95	0,95	0,95	0,95
R507	0,97	0,97	0,95	0,95
R404A	1	1	1	1

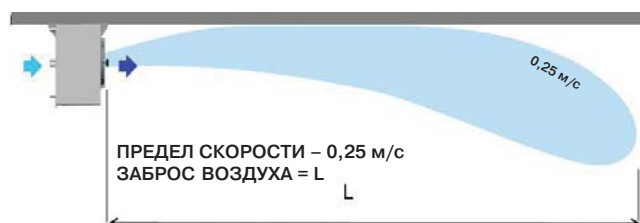
Смотрите далее коэффициенты для материала ребер:

Материал ребра	Коэффициент
Алюминий	1
Покрытый алюминий	0,9
Медь	1,03

Относительная влажность ΔT

Условия влажности в холодном помещении определяются температурой и работой ΔT . На относительную влажность (HR) оказывает влияние положительное ΔT для температуры холодного помещения.

Заброс воздуха



Заявленные величины, данные в таблице, базируются на температуре воздуха 20 °C под плоским потолком без каких-либо препятствий. Высота и воздушная циркуляция в помещении могут влиять на заброс воздуха. Заявленные расстояния основаны на конечной скорости воздуха 0,25 м/с.

Информация о шуме

$L_p(A)$ представляет собой уровень звукового давления по шкале A в помещении с поглощающей зоной 100 м² с точкой наблюдения на расстоянии 5 м и на угол 45 градусов по горизонтали ниже средней точки вентилятора. $L_w(A)$ является уровнем звукового давления по шкале A измеренном в соответствии с EN13487; приложение C.

м	1	2	3	4	5
dB(A)	6	4	2	1	0

Оттаивание

Воздухоохладители Альфа Лаваль могут быть оборудованы разными типами систем оттаивания. Для температур, при которых есть риск нарастания льда, воздухоохладитель обязательно должен оснащаться системой оттаивания.

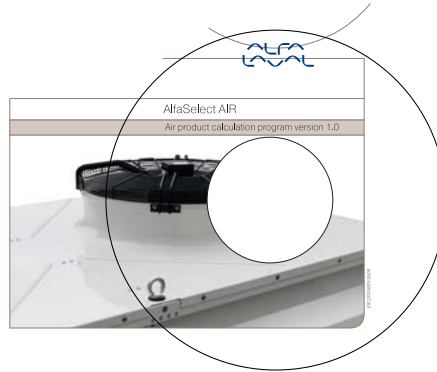
Тестирование и чистка

Теплообменники чистятся и обезвоживаются для того, чтобы исключить любое проникновение масла. Каждый теплообменник находится под давлением и подвергается тестированию на течь сухим воздухом при давлении 30 бар. Теплообменник поставляется наполненным азотом.



Гарантия

Гарантийный период на продукцию составляет 18 месяцев с даты поставки. Если дефект обнаруживается в течение гарантийного периода, все оборудование или его часть возвращается на завод-изготовитель, где производится ремонт или замена в соответствии с заключением компании-производителя. Компания Альфа Лаваль не несет ответственности за повреждения, возникшие вследствие неправильного использования или несоответствующей установки продукции. Содержание данного технического руководства может быть изменено без предварительного извещения.



Для подробного ознакомления с тепловой и механической конструкцией рекомендуется использовать программное обеспечение Alfa Select.

Серия AlfaCubic

Описание продукции

Применение

Воздухоохладители серии AlfaCubic предназначены для холодильных камер объемом от 10 до 400 м³. Диапазон мощности от 1,5 до 57 кВт. Агрегаты сконструированы с учетом требования простоты технического обслуживания и быстрого доступа ко всем элементам конструкции. В этой серии выпускаются воздухоохладители непосредственного кипения DX, аммиачные с насосной подачей NH₃, CO₂ и рассольные воздухоохладители.

Стандартная конструкция

Теплообменник

Теплообменник изготовлен из гофрированных алюминиевых ребер и медных рифленых трубок номинальным диаметром 12 мм для DX и гладких трубок номинальным диаметром 12 мм для рассольного испарителя. Для теплообменников, работающих на NH₃ и CO₂, используются трубки из нержавеющей стали диаметром 16 мм.

Корпус

Корпус изготовлен из предварительно окрашенных алюминиевых листов RAL 9010 и во время транспортировки для лучшей сохранности защищается пластиковой пленкой.

Преимущества

- Двигатель вентилятора потребляет малую мощность
- Низкий уровень шума
- Компактная конструкция
- Легкое обслуживание и легкий доступ к устройству

Опции

- Вентилятор присоединяется к обычной клеммной коробке
- 6 полюсов, 230 В/1 фаза (диаметр 350, 400 и 500 мм)
- 4 полюса, 400 В/3 фазы (все модели)
- 6 полюсов, 400 В/3 фазы (диаметр 400 и 500 мм)
- Подключение местного аварийного выключателя
- Кожух вентилятора с направленным потоком воздуха
- Адаптерное кольцо для распределения воздушных потоков
- Кольцевой нагреватель вентилятора
- Дополнительный перегрев
- Широкий выбор шага ребер
- Предварительно покрытые ребра
- Катодное покрытие теплообменного блока
- Трубки из нержавеющей стали
- Корпус из нержавеющей стали
- Изолированный поддон сбора конденсата
- Гибкий электрический нагреватель дренажной трубы
- Соединения из углеродистой стали
- Электрическое оттаивание
- Оттаивание горячим газом (включая поддоны)
- Оттаивание горячим газом теплообменника и электрическое оттаивание поддонов сбора конденсата



Вентиляторы

Используются однофазные двигатели на 230 В, 50 Гц или трехфазные двигатели на 400 В, 50 Гц с классом защиты IP54 в соответствии с DIN 40050. Двигатели оборудованы термоконтрактом. Вентиляторы могут работать с воздухом при температуре от -40 °С до +40 °С.

Для температуры воздуха ниже +20 °С полный ток нагрузки (FLC) может быть рассчитан с использованием таблицы корректирующих коэффициентов. Устройства защиты от перегрузки должны иметь 20%-ный запас для согласования с изменениями в работе двигателя вентилятора.

Модель	Мощн.* SC2	Мощн.* SC3	Расход возд.	Длина струи возд.	Площадь пов-ти	Объем трубок	Оттаивание			Двиг. вент.	Данные двигате- ля	Шум	Соединения		Вес
	кВт	кВт					W						n×Ø мм	дВ(А)	
	DT=8K T _{ev} = -8 °C	DT=7K T _{ev} = -25 °C	м ³ /ч	м	м ²	дм ³	Е	HG+E	FRH	(5 м)		ВХОД			ВЫХОД
Шаг ребер 4 мм															
GLE251A4	2,2	1,7	1546	13	12,8	1,3	1050	270	300	1×250	P=165Вт In=0,72А n=2500 мин ⁻¹	64	1/2"SAE	12	16
GLE251B4	2,7	2,0	1435	12	19,2	2,0	1440	270	300	1×250		64	1/2"SAE	12	16
GLE252A4	4,4	3,5	3092	15	25,6	2,7	2100	540	600	2×250		67	1/2"SAE	22	25
GLE252B4	5,5	4,2	2870	14	38,4	4,0	2880	540	600	2×250		67	1/2"SAE	22	30
GLE253A4	6,6	4,9	4639	16	38,4	4,0	3160	800	900	3×250		69	1/2"SAE	22	36
GLE253B4	7,6	5,1	4306	15	57,7	6,0	4340	800	900	3×250	69	1/2"SAE	22	42	
GLE351A4	3,5	2,8	2365	14	21,4	2,2	1440	270	300	1×350	P=215Вт In=0,94А n=1400 мин ⁻¹	57	1/2"SAE	22	30
GLE351B4	4,4	3,4	2206	13	32	3,4	1830	270	300	1×350		57	1/2"SAE	22	38
GLE352A4	7,1	5,5	4731	16	42,7	4,5	2880	540	600	2×350		60	1/2"SAE	24	42
GLE352B4	8,6	6,4	4412	15	64,1	6,7	3660	540	600	2×350		60	1/2"SAE	24	49
GLE353A4	10,6	8,2	7096	17	64,1	6,7	4340	800	900	3×350		62	1/2"SAE	28	58
GLE353B4	13,2	10,1	6618	16	96,1	10,0	5520	800	900	3×350		62	5/8"SAE	28	67
GLE354A4	14,1	10,8	9461	18	85,4	8,9	5710	1000	1200	4×350		63	5/8"SAE	35	84
GLE354B4	17,5	13,0	8824	17	128	13,4	7280	1000	1200	4×350		63	5/8"SAE	35	88
GLE401B4	6,2	4,9	3164	17	43,8	4,6	3600	450	350	1×400		56	1/2"SAE	24	45
GLE401C4	7,7	5,3	2997	16	58,4	6,1	4500	450	350	1×400		56	1/2"SAE	24	50
GLE402B4	12,6	9,7	6374	19	90	9,4	7200	900	700	2×400	59	5/8"SAE	35	90	
GLE402C4	14,3	11,0	6048	18	120	12,5	9000	900	700	2×400	59	5/8"SAE	35	95	
GLE403B4	19,0	14,5	9583	20	136	14,2	10000	1250	1050	3×400	61	22	42	120	
GLE403C4	21,3	16,1	9098	19	182	18,9	12500	1250	1050	3×400	61	22	42	120	
GLE502A4	19,0	13,3	15308	27	107	12,0	8000	1600	900	2×500	P=780Вт In=1,35А n=1340 мин ⁻¹	64	16	35	108
GLE502B4	25,0	18,5	14424	26	160	18,0	11200	1600	900	2×500		64	22	35	127
GLE502C4	28,4	21,1	13606	25	214	23,0	14400	1600	900	2×500		64	22	42	145
GLE503B4	37,2	26,9	21672	27	242	26,0	19600	2800	1350	3×500		66	22	42	178
GLE503C4	42,9	32,0	20452	26	323	35,0	25200	2800	1350	3×500		66	28	42	195
GLE504B4	49,9	36,4	28949	27	324	35,0	20800	2800	1800	4×500		67	28	54	225
GLE504C4	75,4	42,9	27298	26	431	46,0	28600	2800	1800	4×500		67	28	54	273
Шаг ребер 5,5 мм															
RLE251A55	1,8	1,45	1596	14	9,5	1,3	1050	270	300	1×250	P=165Вт In=0,72А n=2500 мин ⁻¹	62	1/2"SAE	12	15
RLE251B55	2,4	1,8	1499	13	14,2	2,0	1440	270	300	1×250		64	1/2"SAE	12	17
RLE252A55	3,7	3,0	3192	16	18,9	2,7	2100	540	600	2×250		67	1/2"SAE	22	24
RLE252B55	4,9	3,7	2997	15	28,4	4,0	2880	540	600	2×250		67	1/2"SAE	22	29
RLE253A55	5,6	4,3	4788	17	28,4	4,0	3160	800	900	3×250		69	1/2"SAE	22	35
RLE253B55	6,9	4,8	4496	16	42,6	6,0	4340	800	900	3×250	69	1/2"SAE	22	40	
RLE351A55	2,9	2,3	2427	15	15,8	2,2	1440	270	300	1×350	P=215Вт In=0,94А n=1400 мин ⁻¹	57	1/2"SAE	22	29
RLE351B55	3,8	3,0	2295	14	23,6	3,4	1830	270	300	1×350		57	1/2"SAE	22	36
RLE352A55	5,9	4,7	4853	17	31,5	4,5	2880	540	600	2×350		60	1/2"SAE	24	40
RLE352B55	7,7	5,8	4590	16	47,3	6,7	3660	540	600	2×350		60	1/2"SAE	24	47
RLE353A55	8,9	7,0	7280	18	47,3	6,7	4340	800	900	3×350		62	1/2"SAE	28	56
RLE353B55	11,7	9,0	6886	17	70,9	10,0	5520	800	900	3×350		62	5/8"SAE	28	65
RLE354A55	12,0	9,3	9707	19	63,0	8,9	5710	1000	1200	4×350		63	5/8"SAE	35	82
RLE354B55	15,5	11,8	9181	18	94,6	13,4	7280	1000	1200	4×350		63	5/8"SAE	35	86
RLE401B55	5,4	4,3	3269	18	32,3	4,6	3600	450	350	1×400		56	1/2"SAE	24	40
RLE401C55	6,3	4,8	3121	17	43,1	6,1	4500	450	350	1×400		56	1/2"SAE	24	45
RLE402B55	11,0	8,6	6579	20	66,4	9,4	7200	900	700	2×400	59	5/8"SAE	35	82	
RLE402C55	13,0	10,0	6291	19	88,5	12,5	9000	900	700	2×400	59	5/8"SAE	35	90	
RLE403B55	16,7	12,9	9888	21	100	14,2	10000	1250	1050	3×400	61	22	42	114	
RLE403C55	19,4	14,9	9459	21	134	18,9	12500	1250	1050	3×400	61	22	42	125	
RLE502A55	16,4	11,9	15568	29	79	12,0	8000	1600	900	2×500	P=780Вт In=1,35А n=1340 мин ⁻¹	64	16	35	102
RLE502B55	22,0	16,6	14814	28	118	18,0	11200	1600	900	2×500		64	22	35	119
RLE502C55	25,7	19,5	14079	27	158	23,0	14400	1600	900	2×500		64	22	42	134
RLE503B55	32,9	24,5	22251	29	179	26,0	19600	2800	1350	3×500		66	22	42	165
RLE503C55	38,9	29,5	21178	27	238	35,0	25200	2800	1350	3×500		66	28	42	178
RLE504B55	44,1	32,9	29689	29	239	35,0	20800	2600	1800	4×500		67	28	54	207
RLE504C55	52,0	39,4	28263	27	318	46,0	28600	2600	1800	4×500		67	28	54	250

* Номинальная мощность в соответствии с ENV 328 и правилами Eurovent (хладагент R404A, ΔT1=T_{Nair}-T_{ev}).
Используйте внешний уравновешивающий термостатический регулирующий вентиль.

Модель	Мощн.* SC2	Мощн.* SC3	Расход возд.	Длина струи возд.	Площадь пов-ти	Объем трубок	Оттаивание			Двиг. вент.	Данные двигате- ля	Шум	Соединения		Вес
	кВт	кВт					W						п×Ø мм	dB(A)	
	DT=8K T _{ev} = -8 °C	DT=7K T _{ev} = -25 °C	М³/ч	м	м²	дм³	Е	HG+E	FRH	(5 м)		вход			выход
Шаг ребер 7 мм															
BLE251A7	1,6	1,3	1616	14	7,5	1,3	1050	270	300	1×250	P=165Вт I _n =0,72А n=2500 мин ⁻¹	64	1/2"SAE	12	14
BLE251B7	2,2	1,6	1526	13	11,3	2,0	1440	270	300	1×250		64	1/2"SAE	12	16
BLE252A7	3,2	2,5	3232	16	15,1	2,7	2100	540	600	2×250		67	1/2"SAE	22	22
BLE252B7	4,3	3,4	3053	15	22,6	4,0	2880	540	600	2×250		67	1/2"SAE	22	27
BLE253A7	4,9	3,7	4848	17	22,6	4,0	3160	800	900	3×250		69	1/2"SAE	22	33
BLE253B7	6,3	4,5	4579	16	33,9	6,0	4340	800	900	3×250		69	1/2"SAE	22	38
BLE351A7	2,6	2,0	2455	15	12,6	2,2	1440	270	300	1×350	P=215Вт I _n =0,94А n=1200 мин ⁻¹	57	1/2"SAE	22	27
BLE351B7	3,4	2,7	2338	14	18,8	3,4	1830	270	300	1×350		57	1/2"SAE	22	34
BLE352A7	5,1	4,1	4910	17	25,1	4,5	2880	540	600	2×350		60	1/2"SAE	24	38
BLE352B7	6,9	5,3	4676	16	37,7	6,7	3660	540	600	2×350		60	1/2"SAE	24	45
BLE353A7	7,7	6,1	7365	18	37,7	6,7	4340	800	900	3×350		62	1/2"SAE	28	54
BLE353B7	10,4	8,1	7014	17	56,5	10,0	5520	800	900	3×350		62	5/8"SAE	28	63
BLE354A7	10,4	8,2	9819	19	50,2	8,9	5710	1000	1200	4×350	P=285Вт I _n =1,2А n=1430 мин ⁻¹	63	5/8"SAE	35	80
BLE354B7	13,9	10,6	9352	18	75,3	13,4	7280	1000	1200	4×350		63	5/8"SAE	35	82
BLE401B7	4,7	3,8	3321	18	25,8	4,6	3600	450	350	1×400		56	1/2"SAE	24	38
BLE401C7	5,7	4,4	3184	17	34,3	6,1	4500	450	350	1×400		56	1/2"SAE	24	42
BLE402B7	9,8	7,7	6680	20	52,9	9,4	7200	900	700	2×400		59	5/8"SAE	35	76
BLE402C7	11,7	9,7	6413	19	70,5	12,5	9000	900	700	2×400		59	5/8"SAE	35	85
BLE403B7	14,8	11,6	10038	21	80,0	14,2	10000	1250	1050	3×400	P=780Вт I _n =1,35А n=1340 мин ⁻¹	61	22	42	108
BLE403C7	17,7	13,6	9641	20	107	18,9	12500	1250	1050	3×400		61	22	42	118
BLE502A7	14,5	11,2	15745	29	63,0	12,0	8000	1600	900	2×500		64	16	35	97
BLE502B7	19,5	15,2	15076	28	94,0	18,0	11200	1600	900	2×500		64	22	35	111
BLE502C7	23,4	17,8	14410	27	126	23,0	14400	1600	900	2×500		64	22	42	124
BLE503B7	29,3	22,2	22641	29	142	26,0	19600	2800	1350	3×500		66	22	42	153
BLE503C7	35,3	27,0	21671	27	190	35,0	25200	2800	1350	3×500	66	28	42	162	
BLE504B7	39,2	29,8	30206	29	190	35,0	20800	2600	1800	4×500	P=780Вт I _n =1,35А n=1340 мин ⁻¹	67	28	54	192
BLE504C7	47,2	36,2	28918	27	254	46,0	28600	2600	1800	4×500		67	28	54	230

* Номинальная мощность в соответствии с ENV 328 и правилами Eurovent (хладагент R404A, $\Delta T_1 = T_{\text{Нагр}} - T_{\text{ev}}$).
Используйте внешний уравнивающий термостатический регулирующий вентиль.

AlfaCubic HP

Описание продукции

Применения

Агрегаты сконструированы для использования в помещениях со средним охлаждаемым объемом до 400 м³. Обеспечена легкость в обслуживании с непосредственным доступом к зонам проверки. Эта серия доступна в виде испарителя, работающего с насосной подачей хладагента CO₂, с расчетным давлением Dp=50 бар. Теплообменник может работать до температур -50 °C в помещениях с глубокой заморозкой.

Стандартная конструкция

Теплообменник

Теплообменник сделан из гофрированных алюминиевых ребер и гладких трубок из нержавеющей стали номинальным диаметром 16 мм. Структура трубок зигзагообразна с доступным шагом ребер от 7 до 12 мм.

Корпус

Корпус сделан из окрашенных алюминиевых листов RAL 9010 и во время транспортировки для лучшей сохранности защищается пластиковой пленкой.

Преимущества

Для изделия:

- Большая поверхность теплообмена
- Двигатель вентилятора потребляет малую мощность
- Низкий уровень шума
- Компактная конструкция
- Легкое обслуживание и легкий доступ к устройству

Для системы:

- Уменьшенные компоненты: компрессор и система трубопроводов
- Нет необходимости в утилизации отходов
- Дешевый хладагент
- Увеличенная эффективность

Опции

- Вентилятор присоединяется к обычной клеммной коробке
- 6 полюсов, 230 В/1 фаза (все модели)
- 4 полюса, 400 В/3 фазы (все модели)
- 6 полюсов, 400 В/3 фазы (все модели)
- Подключение местного аварийного выключателя
- Кожух вентилятора с направленным потоком воздуха
- Адаптерное кольцо для распределения воздушных потоков
- Кольцевой нагреватель вентилятора
- Широкий выбор шага ребер
- Предварительно покрытые эпоксидной краской ребра
- Катодное покрытие теплообменного блока
- Корпус из нержавеющей стали
- Изолированный поддон сбора конденсата



- Гибкий электрический нагреватель на дренажной трубе
- Соединения из углеродистой стали
- Электрическое оттаивание
- Оттаивание горячим газом (включая поддоны)
- Оттаивание горячим газом теплообменника и электрическое оттаивание поддонов

Вентиляторы

Используются однофазные двигатели на 230 В, 50 Гц или трехфазные двигатели на 400 В, 50 Гц с классом защиты IP54 в соответствии с DIN 40050. Двигатели оборудованы термодатчиком. Диапазон работы вентиляторов при температуре воздуха от -40 °C и до +40 °C.

Для температуры воздуха ниже +20 °C полный ток нагрузки (FLC) может быть рассчитан с использованием таблицы корректирующих коэффициентов. Устройства защиты от перегрузки должны иметь 20%-ный запас для согласования с изменениями в работе двигателя вентилятора.

T °C	20	10	0	-10	-15	-20	-25	-30
Fc	1	1,04	1,08	1,12	1,14	1,16	1,18	1,2

Модель	Мощн.	Расход возд.	Длина струи возд.	Площадь пов-ти	Объем трубок	Оттаивание			Двиг. вент.	Данные двигателя	Шум	Соединения		Вес
	кВт	м ³ /ч	м	м ²	дм ³	W			п×Ø мм		dB(A)	мм		кг
	DT=10K T _{ev} = -40 °C					E	HG+E	FRH			(5 м)	вход	выход	
Шаг ребер 7 мм														
VLH401B7	6,7	3141	22	25,1	7,8	3600	450	350	1×400	P=285Вт I _n =1,2А n=1420 мин ⁻¹	62	1"	1-1/4"	38
VLH401C7	7,7	2971	21	33,5	10,5	4500	450	350	1×400		62	1"	1-1/4"	42
VLH402B7	14,5	6330	27	51,6	16,1	7200	900	700	2×400		65	1"	1-1/4"	76
VLH402C7	16,6	5998	26	68,8	21,5	9000	900	700	2×400		65	1"	1-1/4"	85
VLH403B7	21,6	9517	30	78,0	24,4	10000	1250	1050	3×400		67	1-1/4"	1-1/2"	108
VLH403C7	24,7	9023	29	104	32,5	12500	1250	1050	3×400		67	1-1/4"	1-1/2"	118
VLH502A7	23,0	15329	29	61,3	17,9	8000	1600	900	2×500	P=780Вт I _n =1,35А n=1340 мин ⁻¹	64	1"	1-1/4"	140
VLH502B7	30,0	14465	28	92,0	26,9	11200	1600	900	2×500		64	1"	1-1/4"	150
VLH502C7	34,6	13677	27	123	35,6	14400	1600	900	2×500		64	1-1/4"	1-1/4"	160
VLH503B7	44,6	21736	29	139	40,6	19600	2800	1350	3×500		66	1-1/4"	1-1/4"	200
VLH503C7	51,8	20561	27	185	54,2	25200	2800	1350	3×500		66	1-1/4"	1-1/4"	210
VLH504B7	56,3	29007	29	186	54,3	20800	2800	1800	4×500		67	1-1/4"	2"	230
VLH504C7	66,3	27446	27	248	72,4	28600	2800	1800	4×500		67	1-1/4"	2"	240
Шаг ребер 8 мм														
VLH401B8	6,3	3179	22	22,3	7,8	3600	450	350	1×400	P=285Вт I _n =1,2А n=1420 мин ⁻¹	62	1"	1-1/4"	38
VLH401C8	7,3	3016	21	29,7	10,5	4500	450	350	1×400		62	1"	1-1/4"	42
VLH402B8	13,7	6405	27	45,7	16,1	7200	900	700	2×400		65	1"	1-1/4"	76
VLH402C8	15,8	6085	26	60,9	21,5	9000	900	700	2×400		65	1"	1-1/4"	85
VLH403B8	20,4	9629	30	69,2	24,4	10000	1250	1050	3×400		67	1-1/4"	1-1/2"	108
VLH403C8	23,5	9154	29	92,2	32,5	12500	1250	1050	3×400		67	1-1/4"	1-1/2"	118
VLH502A8	21,4	15453	29	54,4	17,9	8000	1600	900	2×500	P=780Вт I _n =1,35А n=1340 мин ⁻¹	64	1"	1-1/4"	140
VLH502B8	28,1	14640	28	81,6	26,9	11200	1600	900	2×500		64	1"	1-1/4"	150
VLH502C8	32,9	13888	27	108,7	35,6	14400	1600	900	2×500		64	1-1/4"	1-1/4"	160
VLH503B8	42,1	21996	29	123,1	40,6	19600	2800	1350	3×500		66	1-1/4"	1-1/4"	200
VLH503C8	49,5	20876	27	164,1	54,2	25200	2800	1350	3×500		66	1-1/4"	1-1/4"	210
VLH504B8	53,6	29351	29	164,6	54,3	20800	2800	1800	4×500		67	1-1/4"	2"	230
VLH504C8	63,6	27864	27	219,4	72,4	28600	2800	1800	4×500		67	1-1/4"	2"	240
Шаг ребер 10 мм														
VLH401B10	5,7	3239	22	18,3	7,8	3600	450	350	1×400	P=285Вт I _n =1,2А n=1420 мин ⁻¹	62	1"	1-1/4"	38
VLH401C10	6,7	3085	21	24,4	10,5	4500	450	350	1×400		62	1"	1-1/4"	42
VLH402B10	12,4	6520	27	37,5	16,1	7200	900	700	2×400		65	1"	1-1/4"	76
VLH402C10	14,5	6221	26	50,0	21,5	9000	900	700	2×400		65	1"	1-1/4"	85
VLH403B10	18,3	9801	30	56,7	24,4	10000	1250	1050	3×400		67	1-1/4"	1-1/2"	108
VLH403C10	21,6	9356	29	75,6	32,5	12500	1250	1050	3×400		67	1-1/4"	1-1/2"	118
VLH502A10	18,8	15635	29	44,6	17,9	8000	1600	900	2×500	P=780Вт I _n =1,35А n=1340 мин ⁻¹	64	1"	1-1/4"	140
VLH502B10	25,2	14905	28	66,9	26,9	11200	1600	900	2×500		64	1"	1-1/4"	150
VLH502C10	30,0	14210	27	89,2	35,6	14400	1600	900	2×500		64	1-1/4"	1-1/4"	160
VLH503B10	38,0	22390	29	101	40,6	19600	2800	1350	3×500		66	1-1/4"	1-1/4"	200
VLH503C10	45,4	21357	27	135	54,2	25200	2800	1350	3×500		66	1-1/4"	1-1/4"	210
VLH504B10	49,0	29874	29	135	54,3	20800	2800	1800	4×500		67	1-1/4"	2"	230
VLH504C10	59,0	28503	27	180	72,4	28600	2800	1800	4×500		67	1-1/4"	2"	240
Шаг ребер 12 мм														
VLH401B12	5,2	3283	22	15,6	7,8	3600	450	350	1×400	P=285Вт I _n =1,2А n=1420 мин ⁻¹	62	1"	1-1/4"	38
VLH401C12	6,2	3137	21	20,8	10,5	4500	450	350	1×400		62	1"	1-1/4"	42
VLH402B12	11,3	6606	27	32,0	16,1	7200	900	700	2×400		65	1"	1-1/4"	76
VLH402C12	13,5	6323	26	42,7	21,5	9000	900	700	2×400		65	1"	1-1/4"	85
VLH403B12	16,7	9928	30	48,4	24,4	10000	1250	1050	3×400		67	1-1/4"	1-1/2"	108
VLH403C12	20,0	9507	29	64,6	32,5	12500	1250	1050	3×400		67	1-1/4"	1-1/2"	118
VLH502A12	16,9	15765	29	38,1	17,9	8000	1600	900	2×500	P=780Вт I _n =1,35А n=1340 мин ⁻¹	64	1"	1-1/4"	140
VLH502B12	23,0	15097	28	57,1	26,9	11200	1600	900	2×500		64	1"	1-1/4"	150
VLH502C12	27,7	14450	27	76,2	35,6	14400	1600	900	2×500		64	1-1/4"	1-1/4"	160
VLH503B12	34,8	22675	29	86,2	40,6	19600	2800	1350	3×500		66	1-1/4"	1-1/4"	200
VLH503C12	42,1	21713	27	115	54,2	25200	2800	1350	3×500		66	1-1/4"	1-1/4"	210
VLH504B12	45,2	30253	29	115	54,3	20800	2800	1800	4×500		67	1-1/4"	2"	230
VLH504C12	55,0	28975	27	154	72,4	28600	2800	1800	4×500		67	1-1/4"	2"	240

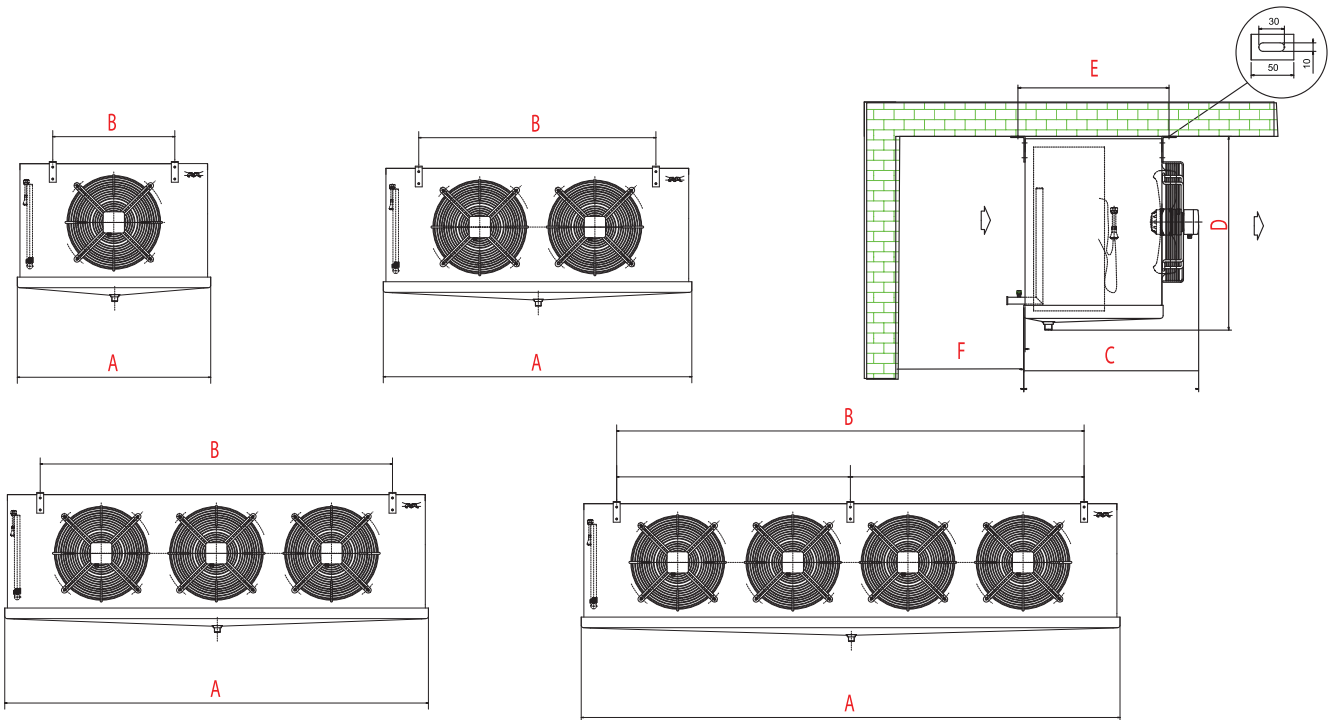
* Номинальная мощность в соответствии с ENV 328 и правилами Eurovent (хладагент R404A, $\Delta T_1 = T_{\text{Nair}} - T_{\text{ev}}$).
Используйте внешний уравновешивающий термостатический регулирующий вентиль.

Серия AlfaCubic

Чертежи


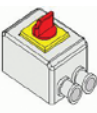

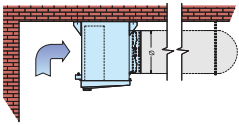
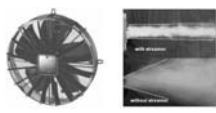
МОДЕЛЬ	ГАБАРИТЫ (мм)						
	DX	Рассол/NH ₃ /HP	ВСЕ	ВСЕ	ВСЕ	ВСЕ	ВСЕ
	A	A	B	C	D	E	F
GL/RL/BL 251	840	970	530	460	395	410	250
GL/RL/BL 252	1340	1470	1030	460	395	410	250
GL/RL/BL 253	1840	1970	1530	460	460	410	250
GL/RL/BL 351	840	970	530	460	585	410	300
GL/RL/BL 352	1340	1470	1030	460	585	410	300
GL/RL/BL 353	1840	1970	1530	460	585	410	300
GL/RL/BL 354	2340	2470	2030	460	585	410 <td 300	
GL/RL/BL 401	910	1040	600	630	685	530	450
GL/RL/BL 402	1510	1640	1200	630	685	530	450
GL/RL/BL 403	2110	2240	1800	630	685	530	450
GL/RL/BL 502	2140	2140	1700	650	830	530	450
GL/RL/BL 503	2990	2990	2550	650	830	530	450
GL/RL/BL 504	3840	3840	3400	650	830	530	450

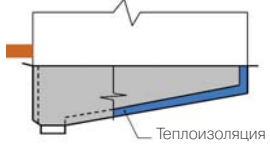
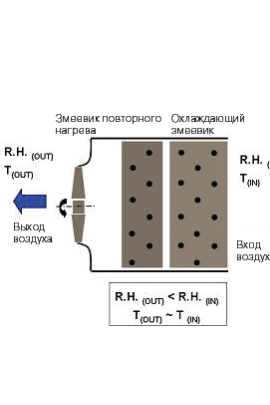
Мы сохраняем за собой право на изменение технических данных без предварительного уведомления.



Серия AlfaCubic

Опции

Вентилятор присоединяется к обычной клеммной коробке		
	Вентилятор присоединяется к обычным клеммам в соединительной коробке, IP55, которая сделана из окрашенной оцинкованной стали. Смотрите страницу с данными по электропитанию.	Модель: ВСЕ ПРИМЕНЕНИЯ Все модели
Двигатели вентилятора		
	6 полюсов, 230 В/ 1 фаза 4 полюса, 400 В/ 3 фазы 6 полюсов, 400 В/ 3 фазы	Модель: ВСЕ ПРИМЕНЕНИЯ Для диаметров: 350 мм 400 мм 500 мм
Подключение местного аварийного выключателя		
	Местный аварийный выключатель и подводка для каждого электродвигателя вентилятора. Пластиковый корпус, IP66, номинальный ток 16А – 3 фазы, изолированное напряжение 600 В. Характеристика и стандарт CE/UL/CSA. Для каждого.	Модель: ВСЕ ПРИМЕНЕНИЯ Все модели
Вентиляторный кольцевой нагреватель (FRH)		
	Применение: Используется, чтобы избежать обмерзания лопастей вентилятора при работе в холодильнике в условиях сильной влажности во время размораживания в холодильных или морозильных помещениях. Условия использования: Электронагреватель в оболочке из нержавеющей стали, фиксирующая пружина из нержавеющей стали, соединительная коробка.	Модель: ВСЕ ПРИМЕНЕНИЯ Все модели
Адаптерное кольцо для распределения воздушных потоков		
	Применение: Места для хранения цветов и фруктов, супермаркеты, булочные, скотобойни и предприятия по мясопереработке. Преимущества: Равномерный эффект охлаждения без перепада температур в холодных рабочих зонах. Распределитель уменьшает воздушный поток и мощность. Пожалуйста, контактируйте с компанией Alfa Laval по конструкции и размерам блока.	Модель: Ø 400/500 мм
AlfaStreamer (стример)		
	Увеличивает скорость аксиального воздушного потока с помощью отклонения центробежной и циркулярной компонент потока. Увеличенный заброс воздуха для холодильных камер. Применение: Холодильные камеры, рабочие помещения.	Модель: ВСЕ ПРИМЕНЕНИЯ Ø 400 мм Число вентиляторов 2, 3, 4, 5 Ø 500 мм Число вентиляторов 2, 3, 4, 5
Шкаф для всех деталей из нержавеющей стали		
	Набор всех компонент из нержавеющей стали AISI 304. Использование: Расходные детали, защищенные от коррозии.	Модель: ВСЕ ПРИМЕНЕНИЯ Все модели

Изолированные поддоны сбора конденсата		
 <p>Теплоизоляция</p>	<p>Конструкция: Трехслойная конструкция имеет две алюминиевые оболочки и полиэтиленовую изоляцию толщиной 12 мм между ними.</p> <p>Особенности: Изоляция не дает возможности воде конденсироваться на нижней стороне сборного поддона и уменьшает передачу тепла размораживания в холодное помещение. Поддон может комбинироваться с электрическим размораживанием или размораживанием горячим газом.</p> <p>Применение: Температуры в помещении ниже -25°C. Помещение для пищевых технологических процессов.</p>	<p>Модель: ВСЕ ПРИМЕНЕНИЯ Все модели</p>
Электронагреватель слива конденсата		
	<p>Применение: Во время размораживания рекомендуется иметь сливной трубопровод для предотвращения образования льда в трубках. Гибкий электронагреватель легко можно поместить внутри трубки. Мощность: 70 Вт Напряжение: 230 В</p>	<p>Модель: ВСЕ ПРИМЕНЕНИЯ Все модели</p>
Дополнительная секция для перегрева		
 <p>Змеевик повторного нагрева</p> <p>Охлаждающий змеевик</p> <p>Выход воздуха</p> <p>Вход воздуха</p> <p>$R.H._{(out)} < R.H._{(in)}$ $T_{(out)} \sim T_{(in)}$</p>	<p>Использование: Этот дополнительный змеевик используется для осушки или нагрева воздушного выхода испарителя. Он может состоять из одного или двух рядов. Возможны две системы: - с использованием теплой воды, при минимальном расходе получается небольшое повышение температуры воздуха; - с использованием электронагревателей, установленных внутри оребренного трубчатого змеевика.</p> <p>Возможность выбора:</p> <ul style="list-style-type: none"> • Доступное изделие: AlfaCubic Dx, аммиак • Всегда использовать 2 ряда трубок для дополнительной секции перегрева • Размер змеевиков дополнительной секции перегрева: <ul style="list-style-type: none"> • А (размер холодильника) + 2 ряда (змеевик доп. нагр.) • В (размер холодильника) + 2 ряда (змеевик доп. нагр.) • В случае С размер змеевика определяется местом, доступным в устройстве, охлаждающий змеевик будет В с 2 рядами для повторного нагрева. 	<p>Модель: ВСЕ ПРИМЕНЕНИЯ Все Модели, исключая $\varnothing 500$ мм</p>
Технологическая обработка теплообменной секции / Материал		
	<p>Покрытие ребер: Предварительно окрашенные эпоксидной краской алюминиевые ребра.</p> <p>Обработка электрофорезом: Электролитический процесс, в котором змеевик помещается в ванну и является катодом. Он полностью покрывается эпоксидной краской, которая дает очень хорошую защиту от коррозии. Рекомендуется для щелочной и солевой атмосфер.</p> <p>Трубки из нержавеющей стали с алюминиевыми ребрами: Доступен змеевик, выполненный из нержавеющей трубок с алюминиевыми ребрами.</p> <p>Использование: Расходные детали, защищенные от коррозии.</p>	<p>Модель: ВСЕ ПРИМЕНЕНИЯ Все модели</p>
Специальный шаг ребер		
	<p>Для серий GL, RL, BL доступны различные шаги ребер. Для выбора вариаций воздушного потока и заброса воздуха.</p>	<p>Модель: ВСЕ ПРИМЕНЕНИЯ Все модели</p>
Соединение из углеродистой стали		
	<p>Дополнительное концевое зажимное соединение для коллекторов из нержавеющей стали.</p>	<p>Модель: ВСЕ ПРИМЕНЕНИЯ Все модели NH_3</p>

Серия AlfaCubic

Электрические данные

Серия 250 / 350

Функция

Соединительная коробка с крышкой, прикрепляемой винтами, и укомплектованная кабельными зажимами и колодкой с клеммными зажимами.

Общая информация

Материал: Пластик

Класс защиты IP: Мин. IP55

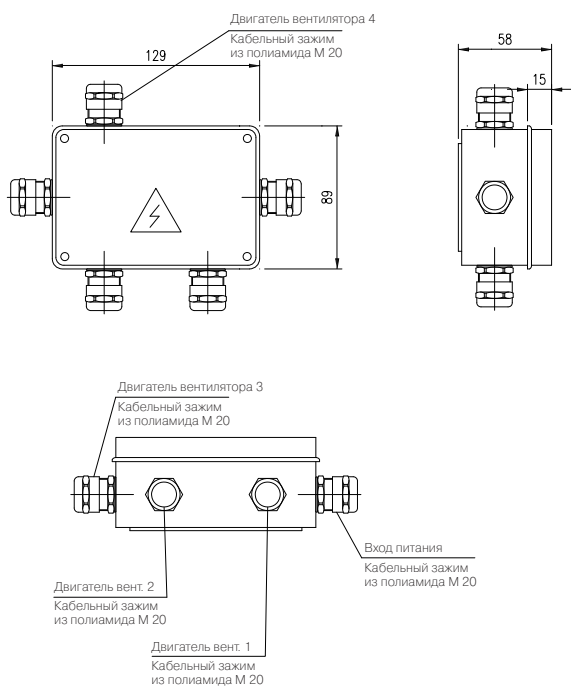
Цвет: Серый RAL7035

Класс изоляции: II

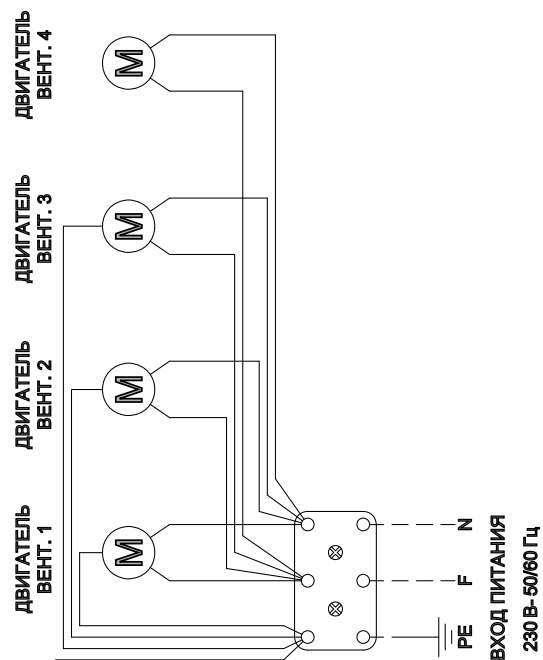
Окружающая температура: -25 °С–макс. +50 °С

Вес: 0,5 кг

Габариты



Электрическая принципиальная схема



Соединительная коробка AlfaCubic для двигателей вентиляторов

Серия 400 / 500

Функция

Металлическая соединительная коробка, укомплектованная кабельными зажимами и колодкой с клеммными зажимами.

Общая информация

Материал: Листовая сталь

Класс защиты IP: Мин. IP55

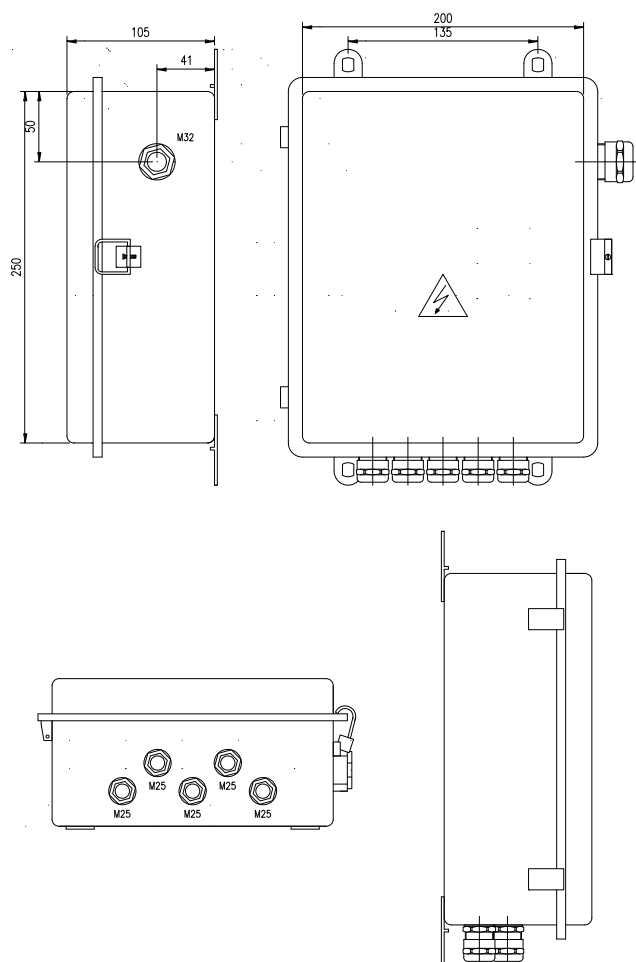
Цвет: Серый RAL7032

Класс изоляции: I

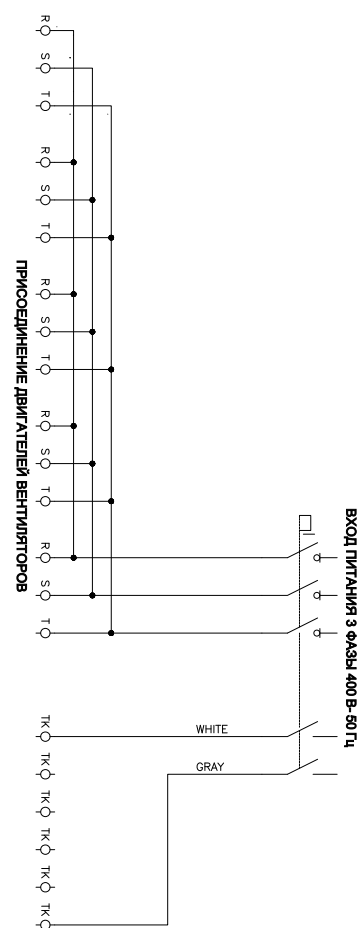
Окружающая температура: -25 °C–макс. +50 °C

Вес: 4 кг

Габариты



Электрическая принципиальная схема



Соединительная коробка AlfaCubic для оттаивания типа «Е»

Серия 250 / 350

Функция

Соединительная коробка с крышкой, прикрепляемой винтами, и укомплектованная кабельными зажимами и колодкой с клеммными зажимами.

Общая информация

Материал: Пластик

Класс защиты IP: Мин. IP55

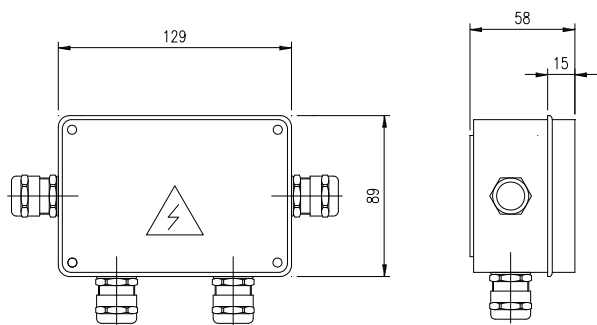
Цвет: Серый RAL7035

Класс изоляции: II

Окружающая температура: -25 °C–макс. +50 °C

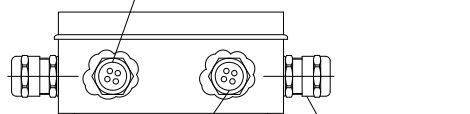
Вес: 0,5 кг

Габариты



Электрический элемент линии слива

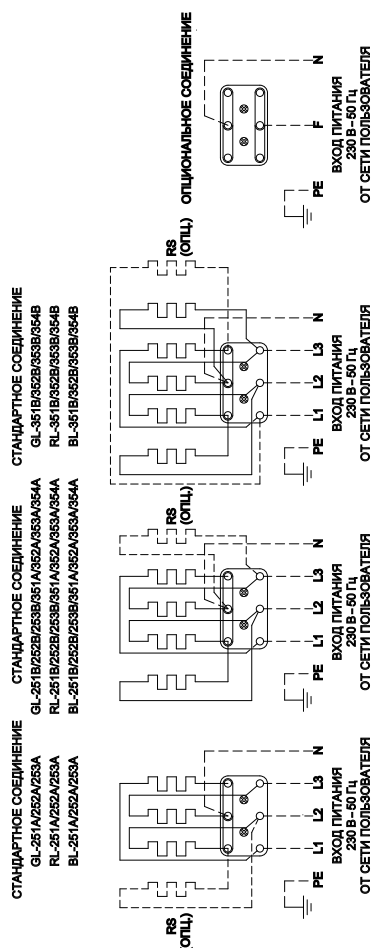
Кабельный зажим М 20 из полиамида



Электрическое размораживание

Кабельный зажим М 20 из полиамида

Электрическая принципиальная схема



Соединительная коробка AlfaCubic для оттаивания типа «Е»

Серия 400 / 500

Функция

Металлическая соединительная коробка, укомплектованная кабельными зажимами и колодкой с клеммными зажимами.

Общая информация

Материал: Листовая сталь

Класс защиты IP: Мин. IP55

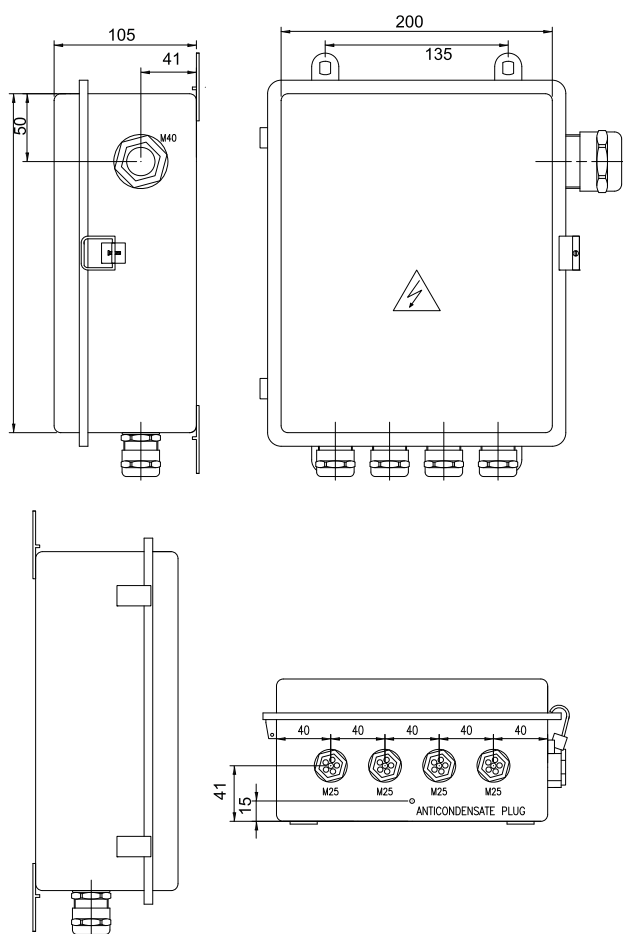
Цвет: Серый RAL7032

Класс изоляции: I

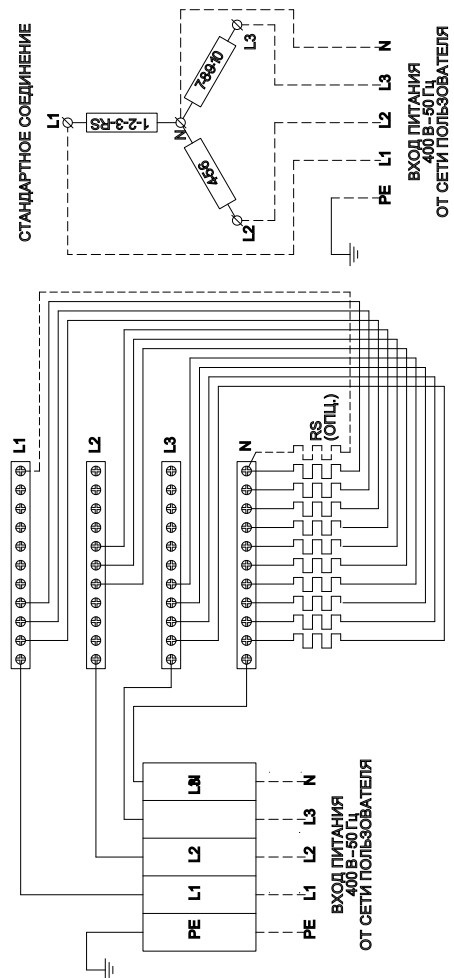
Окружающая температура: -25 °C–макс. +50 °C

Вес: 4 кг

Габариты



Электрическая принципиальная схема



Серия AlfaCubic

Электронагреватель

ВСЕ СЕРИИ

Функция

Все электронагреватели снаружи защищены трубкой из нержавеющей стали.
 Элементы сконструированы для работы в холодильных камерах с высоким уровнем влажности.
 Особое внимание необходимо уделить выбору типа кабелей питания и изоляции.
 Преимущество имеют кабели меньшего сечения (более легкий монтаж).

Общая информация

Модель	N (койл+поддон)	Ватт (полная мощность)
_251A	2+1	390
_251B	3+1	390
_252A	2+1	780
_252B	3+1	780
_253A	2+1	1180
_253B	3+1	1180
_351A	3+1	390
_351B	4+1	390
_352A	3+1	780
_352B	4+1	780
_353A	3+1	1190
_353B	4+1	1190
_354A	3+1	1560
_354B	4+1	1560
_401B	7+1	450
_401C	9+1	450
_402B	7+1	900
_402C	9+1	900
_403B	7+1	1250
_403C	9+1	1250
_502A	4+1	1600
_502B	6+1	1600
_502C	8+1	1600
_503B	6+1	2800
_503C	8+1	2800
_504B	8+1	2600
_504C	10+1	2600

Мы сохраняем за собой право на изменение технических данных без предварительного уведомления.

Серия AlfaCubic

Описание кода

ALFACUBIC

		1	2	3	4	5	6	7	8	
		RL	W	H	25	1	A	40	E	S
GL RL BL	Зеленая серия Красная серия Голубая серия									
1) Применение										
E W A H	Испаритель непосредственного кипения Рассольный блочный испаритель Аммиачные испарители Насос высокого давления для CO ₂									
2) Уровень шума										
H L	4-полюсный двигатель вентилятора 6-полюсный двигатель вентилятора									
3) Диаметр вентилятора Ø										
25 35 40 50	250 мм 350 мм 400 мм 500 мм									
4) Число вентиляторов										
1, 2, 3, 4										
5) Размер теплообменной секции										
A, B, C										
6) Стандартный шаг ребер										
40 55 70 или 7 10 12	4 мм 5,5 мм 7 мм 10 мм 12 мм									
7) Оттаивание										
A E HG HG+E	Воздушное Электрическое Горячим газом Горячим газом + электрическое									
8) Двигатели вентилятора										
S D/Y	Одна фаза Три фазы									

Общие условные знаки на AlfaSelect Air

Описание 1			Описание 2		
D	Кабельная разводка для вентилятора D (три фазы)	BSFT	Базовый щит управления + Плавное управление по температуре + Сигнал	AL	Алюминиевое ребро
D	Кабельная разводка вентилятора (три фазы) Y	BI	Базовый щит управления + Преобразователь частоты (Инвертор)	CU	Медное ребро
D/Y	Кабельная разводка вентилятора (три фазы) D/Y, двигатель вентилятора с одной скоростью	BSI	Базовый щит управления + Преобразователь частоты (Инвертор) + Сигнал	PR	Предварительно покрытое ребро
S	Одна фаза	C	Щит управления + Охладитель вентилятора	SS	Трубка из нержавеющей стали
P	Упаковка = паллета	R	Щит управления + Резистор	TH	Термостойкая обработка
CR	Упаковка = коробка	F	Щит управления + Охладитель вентилятора + Резистор	CF	Обработка электрофорезом
BO	Упаковка = ящик	PT	Верхняя подача аммиака	SC	Контур первичного охлаждения
Feet	Монтажная ножка	PB	Нижняя подача аммиака	KW	Комплект для распыления воды
SW	Аварийный выключатель	AL	Алюминиевый корпус	FL	Фланцы
CB	Клеммная коробка	SS	Корпус из нержавеющей стали	FN	Вентиляторный кольцевой нагреватель
B	Базовый щит управления	AP	Окрашенный алюминиевый корпус	IS	Изоляция поддона сбора конденсата
BS	Базовый щит управления + Сигнал	PL	Пластиковый корпус	RH	Змеевик повторного нагрева
BP	Базовый щит управления + Шаговое управление по давлению	E	Электрическое оттаивание	SR	Адаптерное кольцо для распределения воздушных потоков
PT	Базовый щит управления + Шаговое управление по температуре	LE	Медленное электрическое оттаивание	CW	Кожух вентилятора
BSP	Базовый щит управления + Шаговое управление по давлению + Сигнал	A	Воздушное оттаивание	ER	Переходник с изгибом на 120
BST	Базовый щит управления + Шаговое управление по температуре + Сигнал	HG	Оттаивание горячим газом	HN	Кожух вентилятора увеличенной высоты
BFP	Базовый щит управления + Плавное управление по давлению	HG + E	Оттаивание горячим газом + Электрическое оттаивание на поддон сбора конденсата		
BFT	Базовый щит управления + Плавное управление по температуре	W	Оттаивание водой		
BSFT	Базовый щит управления + Плавное управление по давлению + Сигнал	W + E	Оттаивание водой + Электрическое оттаивание на поддон сбора конденсата		

Замечание: действительно для всех выпускаемых типов продукции.

По вопросам продаж и поддержки обращайтесь:

Архангельск (8182)63-90-72	Казань (843)206-01-48	Новокузнецк (3843)20-46-81	Смоленск (4812)29-41-54
Астана +7(7172)727-132	Калининград (4012)72-03-81	Новосибирск (383)227-86-73	Сочи (862)225-72-31
Астрахань (8512)99-46-04	Калуга (4842)92-23-67	Омск (3812)21-46-40	Ставрополь (8652)20-65-13
Барнаул (3852)73-04-60	Кемерово (3842)65-04-62	Орел (4862)44-53-42	Сургут (3462)77-98-35
Белгород (4722)40-23-64	Киров (8332)68-02-04	Оренбург (3532)37-68-04	Тверь (4822)63-31-35
Брянск (4832)59-03-52	Краснодар (861)203-40-90	Пенза (8412)22-31-16	Томск (3822)98-41-53
Владивосток (423)249-28-31	Красноярск (391)204-63-61	Пермь (342)205-81-47	Тула (4872)74-02-29
Волгоград (844)278-03-48	Курск (4712)77-13-04	Ростов-на-Дону (863)308-18-15	Тюмень (3452)66-21-18
Вологда (8172)26-41-59	Липецк (4742)52-20-81	Рязань (4912)46-61-64	Ульяновск (8422)24-23-59
Воронеж (473)204-51-73	Магнитогорск (3519)55-03-13	Самара (846)206-03-16	Уфа (347)229-48-12
Екатеринбург (343)384-55-89	Москва (495)268-04-70	Санкт-Петербург (812)309-46-40	Хабаровск (4212)92-98-04
Иваново (4932)77-34-06	Мурманск (8152)59-64-93	Саратов (845)249-38-78	Челябинск (351)202-03-61
Ижевск (3412)26-03-58	Набережные Челны (8552)20-53-41	Севастополь (8692)22-31-93	Череповец (8202)49-02-64
Иркутск (395) 279-98-46	Нижний Новгород (831)429-08-12	Симферополь (3652)67-13-56	Ярославль (4852)69-52-93

Киргизия (996)312-96-26-47

Казахстан (772)734-952-31

Таджикистан (992)427-82-92-69

Эл. почта: afm@nt-rt.ru || Сайт: <http://alfa-laval.nt-rt.ru>

