

Alfa Laval AQ2

AlfaQ™ Теплообменники, сертифицированные по стандарту AHRI

Применение

Процессы нагрева и охлаждения. Нагрев с использованием в качестве теплоносителя пара.

Стандартная конструкция

Пластинчатый теплообменник состоит из пакета металлических гофрированных пластин, формирующих каналы для двух жидкостей, участвующих в процессе теплообмена.

Пакет пластин размещен между опорной и прижимной плитами и закреплен стяжными болтами. Каждая пластина снабжена уплотнительной прокладкой, которая герметично изолирует канал и направляет различные потоки жидкостей в чередующиеся каналы. Необходимое количество пластин, их профиль и типоразмер определяются интенсивностью потока, физическими свойствами жидкостей, допустимыми перепадами давления и температурной программой. Гофрированная поверхность пластин обеспечивает высокую турбулентность потоков и жесткость конструкции теплообменника.

В верхней части прижимная плита и пластины подвешены на несущей балке, а снизу – фиксируются направляющей балкой; обе балки закреплены на опорной стойке.

В одноходовых теплообменниках патрубки расположены на неподвижной опорной плите, а в многоходовых конструкциях – на неподвижной опорной и подвижной прижимной плитах.

Функциональные возможности

Максимальный расход жидкости

До 16 кг/с в зависимости от вида среды, допустимого перепада давления и температурной программы.

Мощность при нагреве с использованием пара

От 300 до 800 кВт.

Типы пластин

AQ2, AQ2M и AQ2MD.

Типы рам

FM, FG и FD.

Принцип работы

Жидкости, участвующие в процессе теплопередачи, поступают в теплообменник через входные патрубки. Уплотнения, установленные специальным образом, обеспечивают распределение жидкостей по соответствующим каналам, исключая возможность смешивания потоков.



Гофрированная поверхность пластин обеспечивает формирование каналов, высокую турбулентность потока и механическую прочность пакета пластин. Тепло от одной жидкости к другой передается через пластины, а полностью противоточная схема движения теплоносителей позволяет добиться максимальной эффективности теплопередачи.

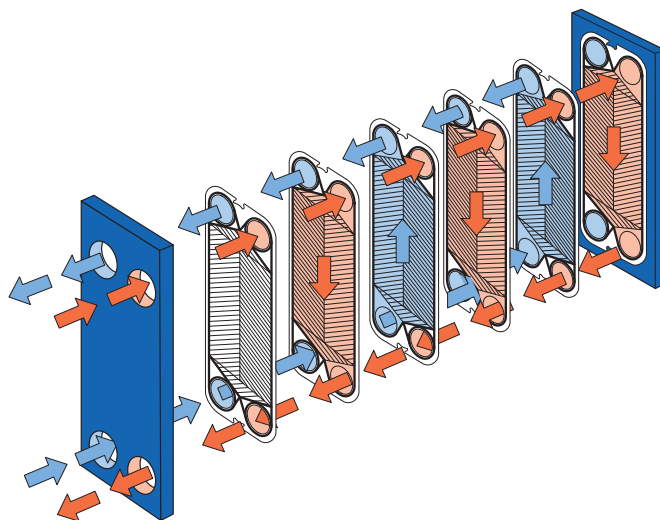


Схема организации движения потоков в пластинчатом теплообменнике.

Архангельск (8182)63-90-72
Астана +7(7172)727-132
Астрахань (8512)99-46-04
Барнаул (3852)73-04-60
Белгород (4722)40-23-64
Брянск (4832)59-03-52
Владивосток (423)249-28-31
Волгоград (844)278-03-48
Вологда (8172)26-41-59
Воронеж (473)204-51-73
Екатеринбург (343)384-55-89
Иваново (4932)77-34-06
Ижевск (3412)26-03-58
Иркутск (395) 279-98-46

Казань (843)206-01-48
Калининград (4012)72-03-81
Калуга (4842)92-23-67
Кемерово (3842)65-04-62
Киров (8332)68-02-04
Краснодар (861)203-40-90
Красноярск (391)204-63-61
Курск (4712)77-13-04
Липецк (4742)52-20-81
Магнитогорск (3519)55-03-13
Москва (495)268-04-70
Мурманск (8152)59-64-93
Набережные Челны (8552)20-53-41
Нижний Новгород (831)429-08-12

Новокузнецк (3843)20-46-81
Новосибирск (383)227-86-73
Омск (3812)21-46-40
Орел (4862)44-53-42
Оренбург (3532)37-68-04
Пенза (8412)22-31-16
Пермь (342)205-81-47
Ростов-на-Дону (863)308-18-15
Рязань (4912)46-61-64
Самара (846)206-03-16
Санкт-Петербург (812)309-46-40
Саратов (845)249-38-78
Севастополь (8692)22-31-93
Симферополь (3652)67-13-56

Смоленск (4812)29-41-54
Сочи (862)225-72-31
Ставрополь (8652)20-65-13
Сургут (3462)77-98-35
Тверь (4822)63-31-35
Томск (3822)98-41-53
Тула (4872)74-02-29
Тюмень (3452)66-21-18
Ульяновск (8422)24-23-59
Уфа (347)229-48-12
Хабаровск (4212)92-98-04
Челябинск (351)202-03-61
Череповец (8202)49-02-64
Ярославль (4852)69-52-93

Киргизия (996)312-96-26-47

Казахстан (772)734-952-31

Таджикистан (992)427-82-92-69

Эл. почта: afm@nt-rt.ru || Сайт: <http://alfa-laval.nt-rt.ru>

СТАНДАРТНЫЕ МАТЕРИАЛЫ

Опорная и прижимная плиты

Низкоуглеродистая сталь, покрытая краской на водной основе.

Порты

Углеродистая сталь.

Металлическая облицовка: нержавеющая сталь, титан, сталь 254 SMO, C276.

Резиновая облицовка: нитрил, EPDM.

Пластины

Нержавеющая сталь 316/304, 254 SMO, C276, титан.

Уплотнения

Нитрил, EPDM, Viton®.

Другие типы и материалы возможны по запросу.

ТЕХНИЧЕСКИЕ ХАРАКТЕРИСТИКИ

Допустимые рабочие давления (изб.) / температуры

FM	pvcALS™	1,0 МПа / 180 °С
FG	PED	1,6 МПа / 180 °С
FG	pvcALS™	1,6 МПа / 180 °С
FD	PED, pvcALS™	2,5 МПа / 180 °С

Соединения

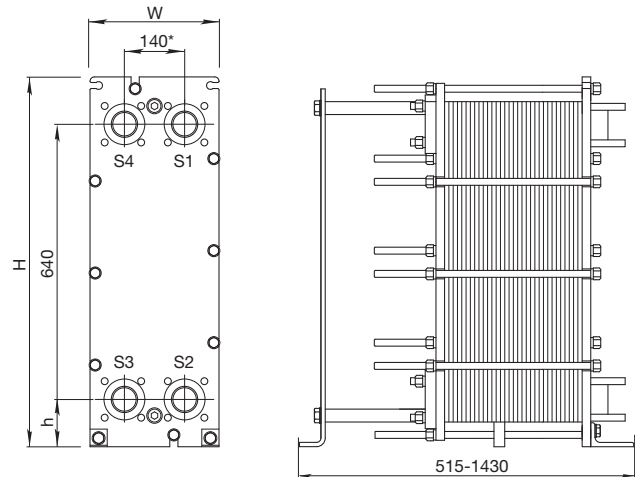
Патрубки (за исключением рамы типа FD)

С цилиндрической резьбой	50 мм	резьба ISO-G 2"
С конической резьбой	50 мм	резьба ISO-R 2", NPT 2"
Сварное соединение	50 мм	
С резьбовым входным отверстием	50 мм	резьба ISO-G 2"

Фланцевые соединения

FM	pvcALS™	50 мм	DIN/GB/GOST PN10, JIS 10K
FG	PED	50 мм	DIN PN16
FG	pvcALS™	50 мм	DIN/GB/GOST PN16, JIS 16K
FD	PED	50 мм	DIN PN25
FD	ALS	50 мм	DIN, GB, GOST PN25, JIS 20K

Габаритные размеры, мм



* Возможно изменение положения некоторых типов соединений.

Единицы измерения, мм

Тип	H	W	h
AQ2-FM	920	320	140
AQ2-FG	920	320	140
AQ2-FD	940	330	150

Число стяжных болтов зависит от уровня рабочего давления.

Максимальная площадь теплопередающей поверхности 38 м²

Параметры, необходимые для подбора теплообменника:

- расходы жидкостей или тепловая нагрузка;
- температурная программа;
- физические свойства жидких теплоносителей (если это не вода);
- требуемое рабочее давление;
- максимально допустимый перепад давления;
- располагаемое давление пара.

Тепловые характеристики имеют сертификат независимой организации AHRI по программе сертификации ПТО «жидкость-жидкость».



По вопросам продаж и поддержки обращайтесь:

Архангельск (8182)63-90-72	Казань (843)206-01-48	Новокузнецк (3843)20-46-81	Смоленск (4812)29-41-54
Астана +7(7172)727-132	Калининград (4012)72-03-81	Новосибирск (383)227-86-73	Сочи (862)225-72-31
Астрахань (8512)99-46-04	Калуга (4842)92-23-67	Омск (3812)21-46-40	Ставрополь (8652)20-65-13
Барнаул (3852)73-04-60	Кемерово (3842)65-04-62	Орел (4862)44-53-42	Сургут (3462)77-98-35
Белгород (4722)40-23-64	Киров (8332)68-02-04	Оренбург (3532)37-68-04	Тверь (4822)63-31-35
Брянск (4832)59-03-52	Краснодар (861)203-40-90	Пенза (8412)22-31-16	Томск (3822)98-41-53
Владивосток (423)249-28-31	Красноярск (391)204-63-61	Пермь (342)205-81-47	Тула (4872)74-02-29
Волгоград (844)278-03-48	Курск (4712)77-13-04	Ростов-на-Дону (863)308-18-15	Тюмень (3452)66-21-18
Вологда (8172)26-41-59	Липецк (4742)52-20-81	Рязань (4912)46-61-64	Ульяновск (8422)24-23-59
Воронеж (473)204-51-73	Магнитогорск (3519)55-03-13	Самара (846)206-03-16	Уфа (347)229-48-12
Екатеринбург (343)384-55-89	Москва (495)268-04-70	Санкт-Петербург (812)309-46-40	Хабаровск (4212)92-98-04
Иваново (4932)77-34-06	Мурманск (8152)59-64-93	Саратов (845)249-38-78	Челябинск (351)202-03-61
Ижевск (3412)26-03-58	Набережные Челны (8552)20-53-41	Севастополь (8692)22-31-93	Череповец (8202)49-02-64
Иркутск (395) 279-98-46	Нижний Новгород (831)429-08-12	Симферополь (3652)67-13-56	Ярославль (4852)69-52-93

Киргизия (996)312-96-26-47

Казахстан (772)734-952-31

Таджикистан (992)427-82-92-69

Эл. почта: afm@nt-rt.ru || Сайт: <http://alfa-laval.nt-rt.ru>