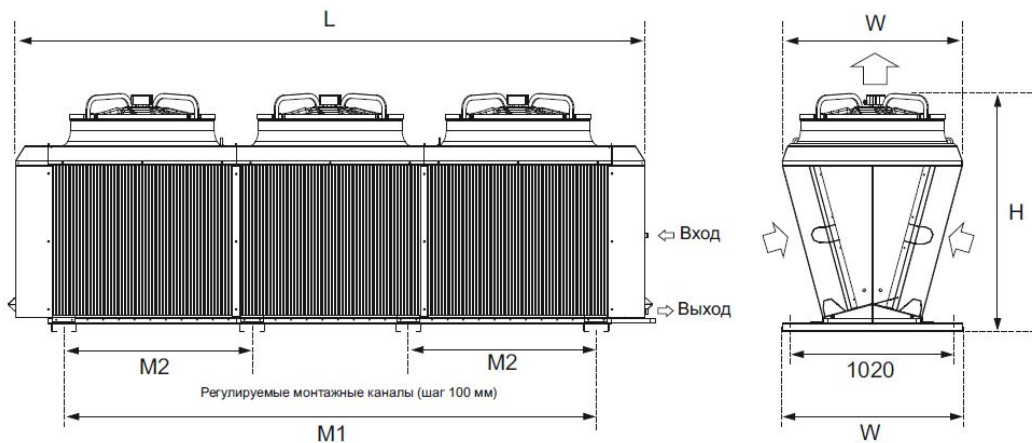




Alfa-V Single Row VCM



Альфа Лаваль следует концепции поддержания устойчивости окружающей среды. Поэтому при разработке наших новых однорядных конденсаторов серии Alfa-V Single Row сведены к абсолютному минимуму отходы материалов, V-образная конструкция с идеальным углом установки теплообменных блоков относительно друг друга оптимизирует поток воздуха, а малое сопротивление теплообменного блока способствует снижению расхода энергии двигателями вентиляторов. Конденсаторы Alfa-V Single Row специально предназначены для решения задач охлаждения и кондиционирования воздуха на торговых предприятиях. Главное назначение устройств этой серии – устранение небольших и средних тепловых нагрузок при минимальных габаритах. Конденсаторы Alfa-V Single Row обладают целым рядом особенностей, обеспечивающих возможность удовлетворения жестких требований современных холодильных систем, например, для крупных супермаркетов.

Хладагенты Все H(C)FC
Производительность 35 – 550 кВт

Теплообменный блок

Инновационная конструкция теплообменного блока, в котором используются медные трубки 5/16 дюйма и гофрированные алюминиевые ребра типа Turbo, обеспечивает отличную теплопередачу при минимальном количестве хладагента. Стандартный шаг оребрения – 2,1 мм.

Корпус

Материал корпуса – оцинкованный стальной лист, окрашенный белой эпоксидной краской (RAL9002). Раздельные секции вентиляторов.

Электродвигатели с вентиляторами

Для вентиляторов диаметром 800 и 910 мм используются двигатели с параметрами эл/питания 400/50/3. Двигатели с внешним ротором, класс защиты IP54 согласно DIN 40050. Встроенные термоконтакты обеспечивают надежную защиту от перегрева. Двигатели подразделяются по уровню шума на 5 классов: T – для вентиляторов высокой производительности, S – стандартный, L – низкий, Q – минимальный, R – для жилых зон. Двигатели соединяются с одной или с несколькими общими клеммными коробками.

Архангельск (8182)63-90-72
Астана (7172)727-132
Астрахань (8512)99-46-04
Барнаул (3852)73-04-60
Белгород (4722)40-23-64
Брянск (4832)59-03-52
Владивосток (423)249-28-31
Волгоград (844)278-03-48
Вологда (8172)26-41-59
Воронеж (473)204-51-73
Екатеринбург (343)384-55-89

Иваново (4932)77-34-06
Ижевск (3412)26-03-58
Казань (843)206-01-48
Калининград (4012)72-03-81
Калуга (4842)92-23-67
Кемерово (3842)65-04-62
Киров (8332)68-02-04
Краснодар (861)203-40-90
Красноярск (391)204-63-61
Курск (4712)77-13-04
Липецк (4742)52-20-81

Магнитогорск (3519)55-03-13
Москва (495)268-04-70
Мурманск (8152)59-64-93
Набережные Челны (8552)20-53-41
Нижний Новгород (831)429-08-12
Новокузнецк (3843)20-46-81
Новосибирск (383)227-86-73
Омск (3812)21-46-40
Орел (4862)44-53-42
Оренбург (3532)37-68-04
Пенза (8412)22-31-16

Пермь (342)205-81-47
Ростов-на-Дону (863)308-18-15
Рязань (4912)46-61-64
Самара (846)206-03-16
Санкт-Петербург (812)309-46-40
Саратов (845)249-38-78
Севастополь (8692)22-31-93
Симферополь (3652)67-13-56
Смоленск (4812)29-41-54
Сочи (862)225-72-31
Ставрополь (8652)20-65-13

Сургут (3462)77-98-35
Тверь (4822)63-31-35
Томск (3822)98-41-53
Тула (4872)74-02-29
Тюмень (3452)66-21-18
Ульяновск (8422)24-23-59
Уфа (347)229-48-12
Хабаровск (4212)92-98-04
Челябинск (351)202-03-61
Череповец (8202)49-02-64
Ярославль (4852)69-52-93

Киргизия (996)312-96-26-47 Казахстан (772)734-952-31 Таджикистан (992)427-82-92-69



Дополнительные варианты исполнения и комплектации

- Несколько контуров циркуляции
- Контур переохлаждения
- Нестандартный шаг оребрения
- Антикоррозионная защита теплообменника:
 - защитное покрытие теплообменника
 - алюминиевый сплав 57S/5052, устойчивый к воздействию морской воды
- Система адиабатного увлажнения
- Антивибрационные опоры
- Специальные двигатели вентиляторов:
 - эл/питание 400/3/60 (IP54)
 - ЕС-вентиляторы
 - класс защиты IP55
 - двигатели для работы в условиях высоких температур
 - двигатели во взрывозащищенном исполнении
- Электрическая часть:
 - аварийный выключатель
 - общая клеммная коробка для удобства подключения двигателей
 - компоненты, соответствующие требованиям нормативов по ЭМС

Модель вентиляторов	Кол-во венти- ляторов	Размеры при транспортировке				Монтажные каналы			
		Длина L, мм	Высота H, мм	Ширина W, мм		Масса, кг	Кол-во	M1, мм	M2, мм
VCM 801	1	1635	1451	1150	230	2	800	-	
VCM 802	2	2635	1451	1150	393	2	1800	-	
VCM 803	3	3635	1451	1150	557	4	2800	800	
VCM 804	4	4635	1451	1150	721	4	3800	1000	
VCM 805	5	5635	1451	1150	885	4	4800	1800	
VCM 806	6	6635	1451	1150	1049	4	5800	1800	
VCM 901	1	1836	1520	1150	260	2	1000	-	
VCM 902	2	3036	1520	1150	480	2	2200	-	
VCM 903	3	4236	1520	1150	700	4	3400	1200	
VCM 904	4	5436	1520	1150	920	4	4600	1300	
VCM 905	5	6636	1520	1150	1140	4	55800	2200	

Архангельск (8182)63-90-72
 Астана (7172)727-132
 Астрахань (8512)99-46-04
 Барнаул (3852)73-04-60
 Белгород (4722)40-23-64
 Брянск (4832)59-03-52
 Владивосток (423)249-28-31
 Волгоград (844)278-03-48
 Вологда (8172)26-41-59
 Воронеж (473)204-51-73
 Екатеринбург (343)384-55-89

Иваново (4932)77-34-06
 Ижевск (3412)26-03-58
 Казань (843)206-01-48
 Калининград (4012)72-03-81
 Калуга (4842)92-23-67
 Кемерово (3842)65-04-62
 Киров (8332)68-02-04
 Краснодар (861)203-40-90
 Красноярск (391)204-63-61
 Курск (4712)77-13-04
 Липецк (4742)52-20-81

Магнитогорск (3519)55-03-13
 Москва (495)268-04-70
 Мурманск (8152)59-64-93
 Набережные Челны (8552)20-53-41
 Нижний Новгород (831)429-08-12
 Новокузнецк (3843)20-46-81
 Новосибирск (383)227-86-73
 Омск (3812)21-46-40
 Орел (4862)44-53-42
 Оренбург (3532)37-68-04
 Пенза (8412)22-31-16

Пермь (342)205-81-47
 Ростов-на-Дону (863)308-18-15
 Рязань (4912)46-61-64
 Самара (846)206-03-16
 Санкт-Петербург (812)309-46-40
 Саратов (845)249-38-78
 Севастополь (8692)22-31-93
 Симферополь (3652)67-13-56
 Смоленск (4812)29-41-54
 Сочи (862)225-72-31
 Ставрополь (8652)20-65-13

Сургут (3462)77-98-35
 Тверь (4822)63-31-35
 Томск (3822)98-41-53
 Тула (4872)74-02-29
 Тюмень (3452)66-21-18
 Ульяновск (8422)24-23-59
 Уфа (347)229-48-12
 Хабаровск (4212)92-98-04
 Челябинск (351)202-03-61
 Череповец (8202)49-02-64
 Ярославль (4852)69-52-93

Киргизия (996)312-96-26-47 Казахстан (772)734-952-31 Таджикистан (992)427-82-92-69