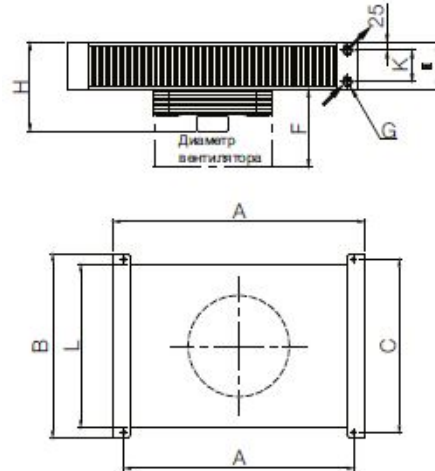




HMP



Калориферы серии HMP предназначены для обогрева производственных помещений, складов, гаражей, магазинов розничной торговли, а также мест входа в торговые помещения. В качестве теплоносителя в них используется вода. При установке конической насадки обеспечивается струйное распределение воздуха в помещениях с высокими потолками. Максимальная рабочая температура 150 °С, давление – 10 бар.

Змеевик

Теплообменная секция выполнена в виде змеевика с высокоэффективным оребрением; материал змеевика – медные трубки, оребрения – алюминий. Направление движения жидкого теплоносителя указано на соединительных патрубках. Калорифер оснащен вентиляционными заглушками.

Корпус

Низкопрофильный корпус калориферов серии HMP изготовлен из стали горячего цинкования с легко моющимся полихлорвиниловым покрытием белого цвета. Соединительные патрубки расположены сбоку корпуса, контакты подключения двигателя выведены наружу. Калориферы могут крепиться непосредственно к потолочному перекрытию, на стене или монтироваться за подвесным потолком. Для упрощения крепления калориферов непосредственно на потолке или стене они комплектуются монтажными рейками.

Электродвигатели с вентиляторами

Для обеспечения соответствующей тепловой мощности, скорости воздушного потока и уровня производимого шума модели HMP оборудуются осевыми вентиляторами двух типоразмеров (40 и 50) с различными скоростями вращения (HMP-40: 700, 900, 1400 об./мин.; HMP-50: 700, 900, 1150 и 1400 об./мин.). Двигатели вентиляторов двухскоростные, имеют встроенную тепловую защиту (кроме модели HMP-40-4). Класс защиты для моделей HMP-40 IP44, для моделей HMP-5 – IP54.

Основные размеры и масса

HMP	A	B	C	D	E	F	H	K	L	M	G	Масса, кг	Внутренний объем, л
40	930	680	640	850	150	250	285	101	603	25	R $\frac{3}{4}$	25.0	1.5
50	1150	780	740	1050	210	300	350	159	703	25	R1	38.0	2.5

Дополнительные варианты исполнения и комплектации

Дальность выброса воздушной струи можно увеличить с помощью конических насадок K-40/50. Насадки изготавливаются из того же материала, что и корпус. Все модели калориферов поставляются в комплекте с инструкциями по монтажу и техническому обслуживанию.

Архангельск (8182)63-90-72
Астана (7172)727-132
Астрахань (8512)99-46-04
Барнаул (3852)73-04-60
Белгород (4722)40-23-64
Брянск (4832)59-03-52
Владивосток (423)249-28-31
Волгоград (844)278-03-48
Вологда (8172)26-41-59
Воронеж (473)204-51-73
Екатеринбург (343)384-55-89

Иваново (4932)77-34-06
Ижевск (3412)26-03-58
Казань (843)206-01-48
Калининград (4012)72-03-81
Калуга (4842)92-23-67
Кемерово (3842)65-04-62
Киров (8332)68-02-04
Краснодар (861)203-40-90
Красноярск (391)204-63-61
Курск (4712)77-13-04
Липецк (4742)52-20-81

Магнитогорск (3519)55-03-13
Москва (495)268-04-70
Мурманск (8152)59-64-93
Набережные Челны (8552)20-53-41
Нижний Новгород (831)429-08-12
Новокузнецк (3843)20-46-81
Новосибирск (383)227-86-73
Омск (3812)21-46-40
Орел (4862)44-53-42
Оренбург (3532)37-68-04
Пенза (8412)22-31-16

Пермь (342)205-81-47
Ростов-на-Дону (863)308-18-15
Рязань (4912)46-61-64
Самара (846)206-03-16
Санкт-Петербург (812)309-46-40
Саратов (845)249-38-78
Севастополь (8692)22-31-93
Симферополь (3652)67-13-56
Смоленск (4812)29-41-54
Сочи (862)225-72-31
Ставрополь (8652)20-65-13

Сургут (3462)77-98-35
Тверь (4822)63-31-35
Томск (3822)98-41-53
Тула (4872)74-02-29
Тюмень (3452)66-21-18
Ульяновск (8422)24-23-59
Уфа (347)229-48-12
Хабаровск (4212)92-98-04
Челябинск (351)202-03-61
Череповец (8202)49-02-64
Ярославль (4852)69-52-93

Киргизия (996)312-96-26-47 Казахстан (772)734-952-31 Таджикистан (992)427-82-92-69