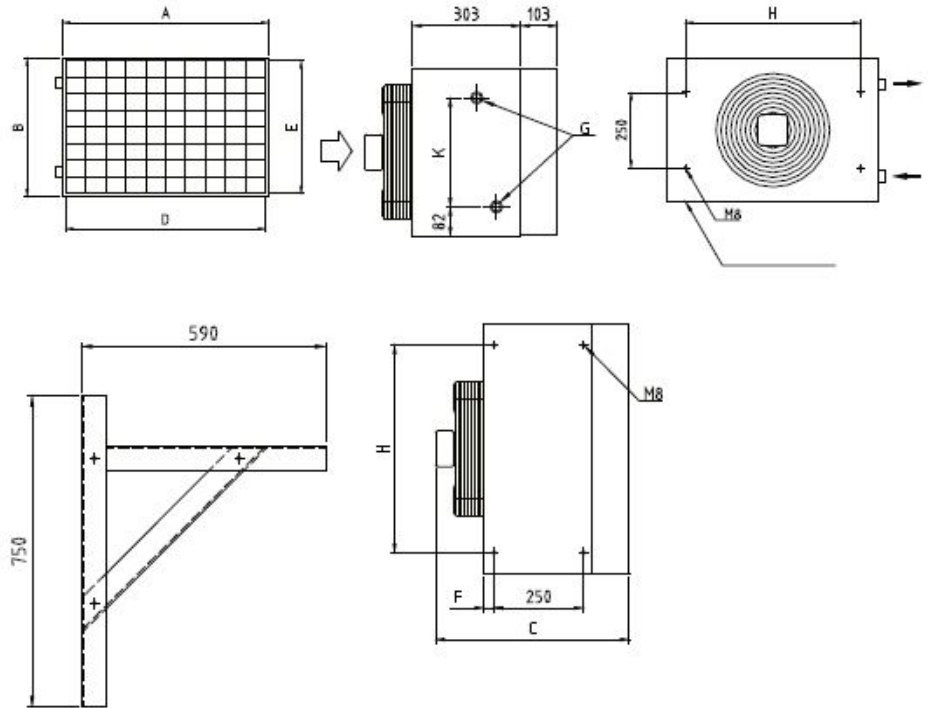




HKP



Калориферы серии НКР предназначены для обогрева мастерских, цехов, промышленных складов, гаражей, спортивных залов и помещений аналогичного назначения. В качестве теплоносителя в них используется вода. Модель самого малого типоразмера (НКР-35-4D-P) с однофазным двигателем и опорой разработана специально для подогрева воздуха в сушильных камерах прачечных.

Змеевик

Теплообменная секция выполнена в виде змеевика с высокоэффективным оребрением; материал змеевика – медные трубки, оребрения – алюминий. Направление движения жидкого теплоносителя указано на соединительных патрубках. Калорифер оснащен вентиляционной и дренажной заглушками. Максимальная рабочая температура 150 °С, давление – 10 бар. По дополнительному заказу вместо стандартной теплообменной секции, выполненной из меди и алюминия, может быть установлена оцинкованная горячим способом секция со стальными трубками и ребрами, или же, для работы в особых условиях промышленного производства, трубки могут быть изготовлены из кислотоупорной стали, а ребра – из алюминия. Имеются модели, предназначенные для использования в качестве теплоносителя пара.

Архангельск (8182)63-90-72
Астана (7172)727-132
Астрахань (8512)99-46-04
Барнаул (3852)73-04-60
Белгород (4722)40-23-64
Брянск (4832)59-03-52
Владивосток (423)249-28-31
Волгоград (844)278-03-48
Вологда (8172)26-41-59
Воронеж (473)204-51-73
Екатеринбург (343)384-55-89

Иваново (4932)77-34-06
Ижевск (3412)26-03-58
Казань (843)206-01-48
Калининград (4012)72-03-81
Калуга (4842)92-23-67
Кемерово (3842)65-04-62
Киров (8332)68-02-04
Краснодар (861)203-40-90
Красноярск (391)204-63-61
Курск (4712)77-13-04
Липецк (4742)52-20-81

Магнитогорск (3519)55-03-13
Москва (495)268-04-70
Мурманск (8152)59-64-93
Набережные Челны (8552)20-53-41
Нижний Новгород (831)429-08-12
Новокузнецк (3843)20-46-81
Новосибирск (383)227-86-73
Омск (3812)21-46-40
Оренбург (3532)37-68-04
Орел (4862)44-53-42
Пенза (8412)22-31-16

Пермь (342)205-81-47
Ростов-на-Дону (863)308-18-15
Рязань (4912)46-61-64
Самара (846)206-03-16
Санкт-Петербург (812)309-46-40
Саратов (845)249-38-78
Севастополь (8692)22-31-93
Симферополь (3652)67-13-56
Смоленск (4812)29-41-54
Сочи (862)225-72-31
Ставрополь (8652)20-65-13

Сургут (3462)77-98-35
Тверь (4822)63-31-35
Томск (3822)98-41-53
Тула (4872)74-02-29
Тюмень (3452)66-21-18
Ульяновск (8422)24-23-59
Уфа (347)229-48-12
Хабаровск (4212)92-98-04
Челябинск (351)202-03-61
Череповец (8202)49-02-64
Ярославль (4852)69-52-93

Киргизия (996)312-96-26-47 Казахстан (772)734-952-31 Таджикистан (992)427-82-92-69



Корпус

Корпус изготовлен из стали горячего цинкования с полихлорвиниловым покрытием серого цвета. Воздушные дефлекторы специальной конструкции выполнены из стали горячего цинкования. Монтажный кронштейн (АК) изготовлен из листовой стали горячего цинкования. Соединительные патрубки расположены сбоку корпуса, контакты подключения двигателя выведены наружу.

Электродвигатели с вентиляторами

Для обеспечения соответствующей тепловой мощности, скорости воздушного потока и уровня производимого шума модели оборудуются осевыми вентиляторами трех типоразмеров (35, 45 и 56) с четырьмя различными скоростями вращения – 700, 900, 1150 и 1400 об./мин. Двигатели вентиляторов имеют класс защиты IP44. Понижение скорости вращения трехфазных двухскоростных двигателей осуществляется изменением способа подключения – переходом со схемы «треугольник» на схему «звезда».

Модель НКР-35-4D-P поставляется со встроенной автоматической тепловой защитой, а модель КР-35-4D/4Y – без нее. Все остальные модели имеют смонтированные на заводе устройства тепловой защиты. Двигатели с параметрами электропитания 400/50/3 рассчитаны на подключение по схеме звезда (Y) или треугольник (D) и при поставке подготовлены к использованию схемы «треугольник», при этом скорость вращения двигателя может составлять 900 или 1400 об./мин. Меньшую скорость можно получить при подключении двигателя по схеме звезда (Y).

Низкий уровень производимого шума достигается за счет использования единого блока вентилятора, включающего двигатель, крыльчатку и защитную решетку. Калориферы снабжены воздушными дефлекторами, позволяющими регулировать воздушный поток в горизонтальной и вертикальной плоскостях.

Дополнительные варианты исполнения и комплектации

• Дополнительный монтажный кронштейн (АК) под конкретный типоразмер калорифера для настенного или потолочного крепления. В сушильных камерах прачечных кронштейн может также использоваться в качестве подставки под калорифер.

Все модели калориферов поставляются в комплекте с инструкциями по монтажу и техническому обслуживанию.

Уровень звуковой мощности Lw _i / октавная полоса частот Типоразмер НКР	Двигатели 400/50/3										Дальность выброса воздушной струи Lo.2** м		
	об./мин	125	250	500	1000	2000	4000	8000					
35	6Y	700	55	56	59	55	53	52	46	37	3	0.04	0.08
	6D	900	59	62	63	60	57	57	54	46	4	0.07	0.17
	4Y	1150	66	65	69	67	63	63	62	53	5	0.11	0.18
	4D	1400	69	67	72	69	67	66	66	58	6	0.15	0.38
45	6Y	700	62	67	66	62	60	59	58	50	4.5	0.11	0.31
	6D	900	66	70	72	66	63	62	61	54	6	0.19	0.61
	4Y	1150	71	73	73	72	68	67	67	61	7.5	0.38	0.72
	4D	1400	74	76	77	75	72	70	71	66	9	0.54	1.15
56	6Y	700	65	72	69	65	63	61	59	52	7.5	0.16	0.4
	6D	900	67	73	75	67	66	62	56	49	10	0.33	0.72
	4Y	1150	73	76	78	73	72	69	69	63	12.5	0.52	1.00
	4D	1400	77	79	81	77	75	73	74	67	15	0.65	1.75
Модель 35-4D-P (1400 об/мин, электропитание 230/50/1) 0.14												0.62	

* А-взвешенный уровень звукового давления определялся в звукопоглощающей камере площадью 10 м² в точке, расположенной на расстоянии 1 м от середины защитной решетки вентилятора под углом 45°.

** Под дальностью выброса воздушной струи понимается расстояние по горизонтали от корпуса изделия до точки, в которой скорость движения воздуха равна 0,2 м/с. Температура воздуха на входе +15 °С и на выходе +35 °С обеспечивается при условии отсутствия препятствий на пути движения потока.

Расшифровка обозначений

НКР(Е) - 35 - 6D/6Y - (700 rpm)

1. Наименование модели
2. Типоразмер 35, 45, 56
3. - 4D = 1400 об/мин (заводская схема соединения)
- 4Y = 1150 об/мин*
- 6D = 900 об/мин (заводская схема соединения)
- 6Y = 700 об/мин*
4. Скорость вращения вентилятора

Архангельск (8182)63-90-72
Астана (7172)727-132
Астрахань (8512)99-46-04
Барнаул (3852)73-04-60
Белгород (4722)40-23-64
Брянск (4832)59-03-52
Владивосток (423)249-28-31
Волгоград (844)278-03-48
Вологда (8172)26-41-59
Воронеж (473)204-51-73
Екатеринбург (343)384-55-89

Иваново (4932)77-34-06
Ижевск (3412)26-03-58
Казань (843)206-01-48
Калининград (4012)72-03-81
Калуга (4842)92-23-67
Кемерово (3842)65-04-62
Киров (8332)68-02-04
Краснодар (861)203-40-90
Красноярск (391)204-63-61
Курск (4712)77-13-04
Липецк (4742)52-20-81

Магнитогорск (3519)55-03-13
Москва (495)268-04-70
Мурманск (8152)59-64-93
Набережные Челны (8552)20-53-41
Нижний Новгород (831)429-08-12
Новокузнецк (3843)20-46-81
Новосибирск (383)227-86-73
Омск (3812)21-46-40
Орел (4862)44-53-42
Оренбург (3532)37-68-04
Пенза (8412)22-31-16

Пермь (342)205-81-47
Ростов-на-Дону (863)308-18-15
Рязань (4912)46-61-64
Самара (846)206-03-16
Санкт-Петербург (812)309-46-40
Саратов (845)249-38-78
Севастополь (8692)22-31-93
Симферополь (3652)67-13-56
Смоленск (4812)29-41-54
Сочи (862)225-72-31
Ставрополь (8652)20-65-13

Сургут (3462)77-98-35
Тверь (4822)63-31-35
Томск (3822)98-41-53
Тула (4872)74-02-29
Тюмень (3452)66-21-18
Ульяновск (8422)24-23-59
Уфа (347)229-48-12
Хабаровск (4212)92-98-04
Челябинск (351)202-03-61
Череповец (8202)49-02-64
Ярославль (4852)69-52-93

Киргизия (996)312-96-26-47 Казахстан (772)734-952-31 Таджикистан (992)427-82-92-69