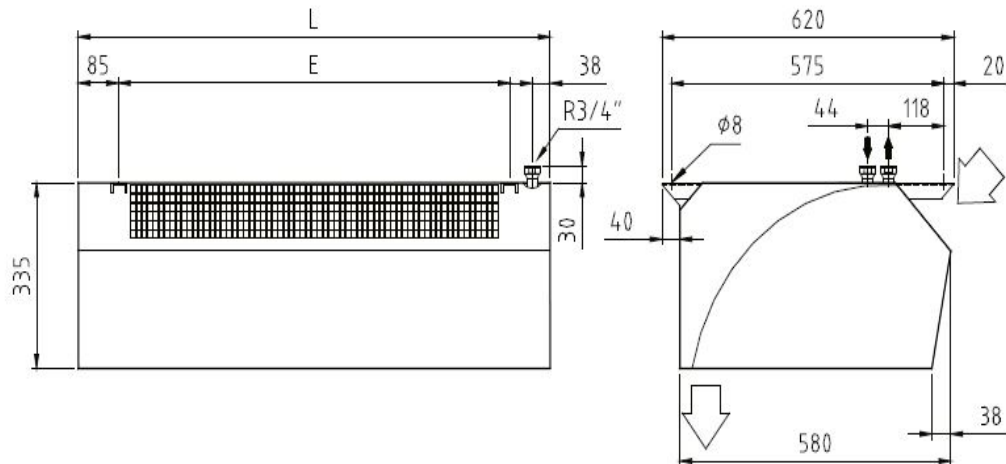




HEL



Калориферы HEL-1 и HEL-2 предназначены для обогрева наружных дверей, ветровых шкафов, торговых центров, помещений кафе, выставочных залов, небольших производственных помещений, складов и любых других мест, требующих организации эффективного локального обогрева.

Конструкция

Теплообменная секция выполнена в виде медного змеевика с алюминиевым оребрением. Корпус изготовлен из листовой оцинкованной стали с защитным полимерным покрытием. Стандартный цвет корпуса белый.

Электродвигатели с вентиляторами

Калориферы оборудуются осевыми вентиляторами диаметром 250 мм с плавной регулировкой частоты вращения. Двигатели вентиляторов имеют самосмазывающиеся подшипники и систему защиты от перегрузки. Тепловая мощность, скорость воздушного потока и уровень производимого шума можно регулировать выбором соответствующей скорости вращения вентилятора. Регулятор скорости вращения вентилятора, имеющий и положение «О» (отключено), может монтироваться на стене или на корпусе изделия.

Тепловая мощность, расход воды и перепад давления при максимальной скорости вращения вентилятора HEL-1 HEL-2

	кВт	л/с	кПа	кВт	л/с	кПа
Температура воздуха +20°C						
Т-ра воды 90/70 °С	9.2	0.11	0.11	8.7	21.2	0.26
Т-ра воды 80/60 °С	7.6	0.09	0.09	6.2	17.4	0.21
Т-ра воды 80/40 °С	5.0	0.03	0.03	0.8	11.4	0.07
Т-ра воды 70/40 °С	4.6	0.04	0.04	1.2	10.5	0.09
Т-ра воды 60/40 °С	4.2	0.05	0.05	2.3	9.5	0.12
Вентиляторы (16/70 Вт, 1/230В/50 Гц, 0,42 А, 1300 об./мин.)						
Число вентиляторов	1	2				
Расход воздуха	0.22м3/с	0.47м3/с				
Скорость воздушного потока на расстоянии 2 м	2м/с	2м/с		4м/с		
Уровень звукового давления на расстоянии 1 м				60 дБ(А)	60 дБ(А)	
Внутренний объем змеевика		около 1 л		около 2 л		
Масса (сухая)		примерно 15 кг		примерно 30 кг		

Архангельск (8182)63-90-72
Астана (7172)727-132
Астрахань (8512)99-46-04
Барнаул (3852)73-04-60
Белгород (4722)40-23-64
Брянск (4832)59-03-52
Владивосток (423)249-28-31
Волгоград (844)278-03-48
Вологда (8172)26-41-59
Воронеж (473)204-51-73
Екатеринбург (343)384-55-89

Иваново (4932)77-34-06
Ижевск (3412)26-03-58
Казань (843)206-01-48
Калининград (4012)72-03-81
Калуга (4842)92-23-67
Кемерово (3842)65-04-62
Киров (8332)68-02-04
Краснодар (861)203-40-90
Красноярск (391)204-63-61
Курск (4712)77-13-04
Липецк (4742)52-20-81

Магнитогорск (3519)55-03-13
Москва (495)268-04-70
Мурманск (8152)59-64-93
Набережные Челны (8552)20-53-41
Нижний Новгород (831)429-08-12
Новокузнецк (3843)20-46-81
Новосибирск (383)227-86-73
Омск (3812)21-46-40
Орел (4862)44-53-42
Оренбург (3532)37-68-04
Пенза (8412)22-31-16

Пермь (342)205-81-47
Ростов-на-Дону (863)308-18-15
Рязань (4912)46-61-64
Самара (846)206-03-16
Санкт-Петербург (812)309-46-40
Саратов (845)249-38-78
Севастополь (8692)22-31-93
Симферополь (3652)67-13-56
Смоленск (4812)29-41-54
Сочи (862)225-72-31
Ставрополь (8652)20-65-13

Сургут (3462)77-98-35
Тверь (4822)63-31-35
Томск (3822)98-41-53
Тула (4872)74-02-29
Тюмень (3452)66-21-18
Ульяновск (8422)24-23-59
Уфа (347)229-48-12
Хабаровск (4212)92-98-04
Челябинск (351)202-03-61
Череповец (8202)49-02-64
Ярославль (4852)69-52-93

Киргизия (996)312-96-26-47 Казахстан (772)734-952-31 Таджикистан (992)427-82-92-69