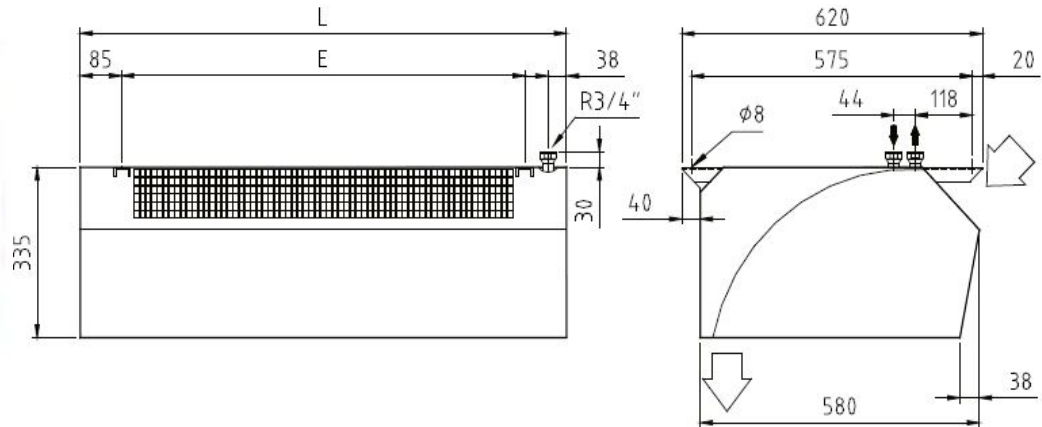




## HEV



Альфа Лаваль следует концепции поддержания устойчивости окружающей среды. Поэтому при разработке наших новых однорядных конденсаторов серии Alfa-V Single Row сведены к абсолютному минимум отходы материалов, V-образная конструкция с идеальным углом установки теплообменных блоков относительно друг друга оптимизирует поток воздуха, а малое сопротивление теплообменного блока способствует снижению расхода энергии двигателями вентиляторов. Конденсаторы Alfa-V Single Row специально предназначены для решения задач охлаждения и кондиционирования воздуха на торговых предприятиях. Главное назначение устройств этой серии – устранение небольших и средних тепловых нагрузок при минимальных габаритах. Конденсаторы Alfa-V Single Row обладают целым рядом особенностей, обеспечивающих возможность удовлетворения жестких требований современных холодильных систем, например, для крупных супермаркетов.

Хладагенты Все H(C)FC  
Производительность 35 – 550 кВт

Теплообменный блок

Инновационная конструкция теплообменного блока, в котором используются медные трубки 5/16 дюйма и гофрированные алюминиевые ребра типа Turbo, обеспечивает отличную теплопередачу при минимальном количестве хладагента. Стандартный шаг оребрения – 2,1 мм.

Корпус

Материал корпуса – оцинкованный стальной лист, окрашенный белой эпоксидной краской (RAL9002). Раздельные секции вентиляторов.

Электродвигатели с вентиляторами

Для вентиляторов диаметром 800 и 910 мм используются двигатели с параметрами эл/питания 400/50/3. Двигатели с внешним ротором, класс защиты IP54 согласно DIN 40050. Встроенные термодатчики обеспечивают надежную защиту от перегрева. Двигатели подразделяются по уровню шума на 5 классов: Т – для вентиляторов высокой производительности, S – стандартный, L – низкий, Q – минимальный, R – для жилых зон. Двигатели соединяются с одной или с несколькими общими клеммными коробками.

Дополнительные варианты исполнения и комплектации

- Несколько контуров циркуляции
- Контур переохлаждения
- Нестандартный шаг оребрения
- Антикоррозионная защита теплообменника:
  - защитное покрытие теплообменника
  - алюминиевый сплав 57S/5052, устойчивый к воздействию морской воды
- Система адиабатного увлажнения

Архангельск (8182)63-90-72  
Астана (7172)727-132  
Астрахань (8512)99-46-04  
Барнаул (3852)73-04-60  
Белгород (4722)40-23-64  
Брянск (4832)59-03-52  
Владивосток (423)249-28-31  
Волгоград (844)278-03-48  
Вологда (8172)26-41-59  
Воронеж (473)204-51-73  
Екатеринбург (343)384-55-89

Иваново (4932)77-34-06  
Ижевск (3412)26-03-58  
Казань (843)206-01-48  
Калининград (4012)72-03-81  
Калуга (4842)92-23-67  
Кемерово (3842)65-04-62  
Киров (8332)68-02-04  
Краснодар (861)203-40-90  
Красноярск (391)204-63-61  
Курск (4712)77-13-04  
Липецк (4742)52-20-81

Магнитогорск (3519)55-03-13  
Москва (495)268-04-70  
Мурманск (8152)59-64-93  
Набережные Челны (8552)20-53-41  
Нижний Новгород (831)429-08-12  
Новокузнецк (3843)20-46-81  
Новосибирск (383)227-86-73  
Омск (3812)21-46-40  
Оренбург (4862)44-53-42  
Оренбург (3532)37-68-04  
Пенза (8412)22-31-16

Пермь (342)205-81-47  
Ростов-на-Дону (863)308-18-15  
Рязань (4912)46-61-64  
Самара (846)206-03-16  
Санкт-Петербург (812)309-46-40  
Саратов (845)249-38-78  
Севастополь (8692)22-31-93  
Новокузнецк (3843)20-46-81  
Симферополь (3652)67-13-56  
Смоленск (4812)29-41-54  
Сочи (862)225-72-31  
Ставрополь (8652)20-65-13

Сургут (3462)77-98-35  
Тверь (4822)63-31-35  
Томск (3822)98-41-53  
Тула (4872)74-02-29  
Тюмень (3452)66-21-18  
Ульяновск (8422)24-23-59  
Уфа (347)229-48-12  
Хабаровск (4212)92-98-04  
Челябинск (351)202-03-61  
Череповец (8202)49-02-64  
Ярославль (4852)69-52-93

Киргизия (996)312-96-26-47 Казахстан (772)734-952-31 Таджикистан (992)427-82-92-69

<http://alfa-laval.nt-rt.ru/> || [afm@nt-rt.ru](mailto:afm@nt-rt.ru)



#### Преимущества

- Высокая эффективность тепловой завесы
- Низкий уровень производимого шума
- Три скорости вращения вентилятора
- Возможность регулирования направления воздушного потока
- Возможность открытого или скрытого монтажа (за подвесным потолком)
- Минимальное техническое обслуживание
- Простота монтажа и эксплуатации

#### Подбор

Ширина дверного проема 3 м, максимальная требуемая тепловая мощность 42 кВт. Температура воды при расчете 70/40°C, температура входящего воздуха 20°C. При выборе модели HEV-215 шириной 1,5 м понадобится установить два одинаковых устройства. В соответствии с данными таблицы мощность модели HEV-215 при скорости вращения вентилятора 3 составляет 21 кВт, расход воды – 0,17 л/с, потери водяного напора – 4,5 кПа.

Архангельск (8182)63-90-72  
Астана (7172)727-132  
Астрахань (8512)99-46-04  
Барнаул (3852)73-04-60  
Белгород (4722)40-23-64  
Брянск (4832)59-03-52  
Владивосток (423)249-28-31  
Волгоград (844)278-03-48  
Вологда (8172)26-41-59  
Воронеж (473)204-51-73  
Екатеринбург (343)384-55-89

Иваново (4932)77-34-06  
Ижевск (3412)26-03-58  
Казань (843)206-01-48  
Калининград (4012)72-03-81  
Калуга (4842)92-23-67  
Кемерово (3842)65-04-62  
Киров (8332)68-02-04  
Краснодар (861)203-40-90  
Красноярск (391)204-63-61  
Курск (4712)77-13-04  
Липецк (4742)52-20-81

Магнитогорск (3519)55-03-13  
Москва (495)268-04-70  
Мурманск (8152)59-64-93  
Набережные Челны (8552)20-53-41  
Нижний Новгород (831)429-08-12  
Новокузнецк (3843)20-46-81  
Новосибирск (383)227-86-73  
Омск (3812)21-46-40  
Орел (4862)44-53-42  
Оренбург (3532)37-68-04  
Пенза (8412)22-31-16

Пермь (342)205-81-47  
Ростов-на-Дону (863)308-18-15  
Рязань (4912)46-61-64  
Самара (846)206-03-16  
Санкт-Петербург (812)309-46-40  
Саратов (845)249-38-78  
Севастополь (8692)22-31-93  
Симферополь (3652)67-13-56  
Смоленск (4812)29-41-54  
Сочи (862)225-72-31  
Ставрополь (8652)20-65-13

Сургут (3462)77-98-35  
Тверь (4822)63-31-35  
Томск (3822)98-41-53  
Тула (4872)74-02-29  
Тюмень (3452)66-21-18  
Ульяновск (8422)24-23-59  
Уфа (347)229-48-12  
Хабаровск (4212)92-98-04  
Челябинск (351)202-03-61  
Череповец (8202)49-02-64  
Ярославль (4852)69-52-93

Киргизия (996)312-96-26-47    Казахстан (772)734-952-31    Таджикистан (992)427-82-92-69