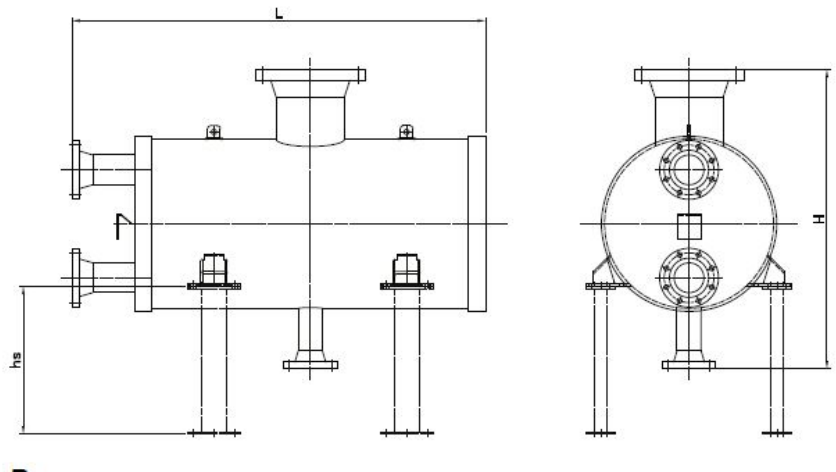




Сварной пластинчатый теплообменник AlfaDisc



Применение

Теплообменник AlfaDisc подходит для применения в самых различных областях, обеспечивая решение задач охлаждения и нагрева, конденсации, испарения, ребойлинга и нагрева потоков.

Принцип работы

У теплообменника есть сторона пластин и сторона кожуха, что позволяет работать с высокими давлениями. Теплообменник имеет чередующиеся каналы для горячей и холодной среды, в которых может быть организовано противоточное или сопутствующее движение теплоносителей. На каждой стороне может быть организовано до трех ходов. У теплообменника есть сторона пластин и сторона кожуха, что позволяет работать с высокими давлениями. Теплообменник имеет чередующиеся каналы для горячей и холодной среды, в которых может быть организовано противоточное или сопутствующее движение теплоносителей. На каждой стороне может быть организовано до трех ходов. Теплообменник AlfaDisc может быть изготовлен из разнородных металлов, в случае когда одна из сторон будет подвержена коррозии.

Архангельск (8182)63-90-72
Астана (7172)727-132
Астрахань (8512)99-46-04
Барнаул (3852)73-04-60
Белгород (4722)40-23-64
Брянск (4832)59-03-52
Владивосток (423)249-28-31
Волгоград (844)278-03-48
Вологда (8172)26-41-59
Воронеж (473)204-51-73
Екатеринбург (343)384-55-89

Иваново (4932)77-34-06
Ижевск (3412)26-03-58
Казань (843)206-01-48
Калининград (4012)72-03-81
Калуга (4842)92-23-67
Кемерово (3842)65-04-62
Киров (8332)68-02-04
Краснодар (861)203-40-90
Красноярск (391)204-63-61
Курск (4712)77-13-04
Липецк (4742)52-20-81

Магнитогорск (3519)55-03-13
Москва (495)268-04-70
Мурманск (8152)59-64-93
Набережные Челны (8552)20-53-41
Нижний Новгород (831)429-08-12
Новокузнецк (3843)20-46-81
Новосибирск (383)227-86-73
Омск (3812)21-46-40
Орел (4862)44-53-42
Оренбург (3532)37-68-04
Пенза (8412)22-31-16

Пермь (342)205-81-47
Ростов-на-Дону (863)308-18-15
Рязань (4912)46-61-64
Самара (846)206-03-16
Санкт-Петербург (812)309-46-40
Саратов (845)249-38-78
Севастополь (8692)22-31-93
Симферополь (3652)67-13-56
Смоленск (4812)29-41-54
Сочи (862)225-72-31
Ставрополь (8652)20-65-13

Сургут (3462)77-98-35
Тверь (4822)63-31-35
Томск (3822)98-41-53
Тула (4872)74-02-29
Тюмень (3452)66-21-18
Ульяновск (8422)24-23-59
Уфа (347)229-48-12
Хабаровск (4212)92-98-04
Челябинск (351)202-03-61
Череповец (8202)49-02-64
Ярославль (4852)69-52-93

Киргизия (996)312-96-26-47 Казахстан (772)734-952-31 Таджикистан (992)427-82-92-69



СТАНДАРТНЫЕ МАТЕРИАЛЫ

Материал кожуха

Низкоуглеродистая сталь, эпоксидное покрытие или нержавеющая сталь.

Материал крышки

Низкоуглеродистая сталь, эпоксидное покрытие или нержавеющая сталь.

Порты

Нержавеющая сталь, титан и сплав 254 SMO. Могут использоваться фланцы из углеродистой стали.

Материал пластин

316L, титан и 254 SMO.

ТЕХНИЧЕСКИЕ ХАРАКТЕРИСТИКИ

Расчетное давление

CE/PED от 0 до 100 бар

Расчетная температура

Кожух из углеродистой стали от -45 до 538 °C

Кожух из нержавеющей стали от -160 до 538 °C

Максимальная площадь теплопередающей поверхности

Модель	Сторона пластин	Сторона кожуха
AlfaDisc 25	25	20-100
AlfaDisc 50	50	20-150
AlfaDisc 80	80	25-250
AlfaDisc 100	100	25-350
AlfaDisc 150	150	25-500
AlfaDisc 200	200	25-700

Расчетные давления

CE/PED PN16, 25 и 40, PN63 и PN100

Модель	H2 мин./макс	L мин./макс	hs1 мин./макс
AD25 370	850	275	1945 260 740
AD50 630	1050	290	2010 450 790
AD80 790	1270	310	2070 540 1040
AD100 930	1450	340	2125 640 1220
AD150 1130	1700	380	2205 760 1530
AD200 2400	2400	430	2325 1000 1980

Архангельск (8182)63-90-72
Астана (7172)727-132
Астрахань (8512)99-46-04
Барнаул (3852)73-04-60
Белгород (4722)40-23-64
Брянск (4832)59-03-52
Владивосток (423)249-28-31
Волгоград (844)278-03-48
Вологда (8172)26-41-59
Воронеж (473)204-51-73
Екатеринбург (343)384-55-89

Иваново (4932)77-34-06
Ижевск (3412)26-03-58
Казань (843)206-01-48
Калининград (4012)72-03-81
Калуга (4842)92-23-67
Кемерово (3842)65-04-62
Киров (8332)68-02-04
Краснодар (861)203-40-90
Красноярск (391)204-63-61
Курск (4712)77-13-04
Липецк (4742)52-20-81

Магнитогорск (3519)55-03-13
Москва (495)268-04-70
Мурманск (8152)59-64-93
Набережные Челны (8552)20-53-41
Нижний Новгород (831)429-08-12
Новокузнецк (3843)20-46-81
Новосибирск (383)227-86-73
Омск (3812)21-46-40
Орел (4862)44-53-42
Оренбург (3532)37-68-04
Пенза (8412)22-31-16

Пермь (342)205-81-47
Ростов-на-Дону (863)308-18-15
Рязань (4912)46-61-64
Самара (846)206-03-16
Санкт-Петербург (812)309-46-40
Саратов (845)249-38-78
Севастополь (8692)22-31-93
Симферополь (3652)67-13-56
Смоленск (4812)29-41-54
Сочи (862)225-72-31
Ставрополь (8652)20-65-13

Сургут (3462)77-98-35
Тверь (4822)63-31-35
Томск (3822)98-41-53
Тула (4872)74-02-29
Тюмень (3452)66-21-18
Ульяновск (8422)24-23-59
Уфа (347)229-48-12
Хабаровск (4212)92-98-04
Челябинск (351)202-03-61
Череповец (8202)49-02-64
Ярославль (4852)69-52-93

Киргизия (996)312-96-26-47 Казахстан (772)734-952-31 Таджикистан (992)427-82-92-69